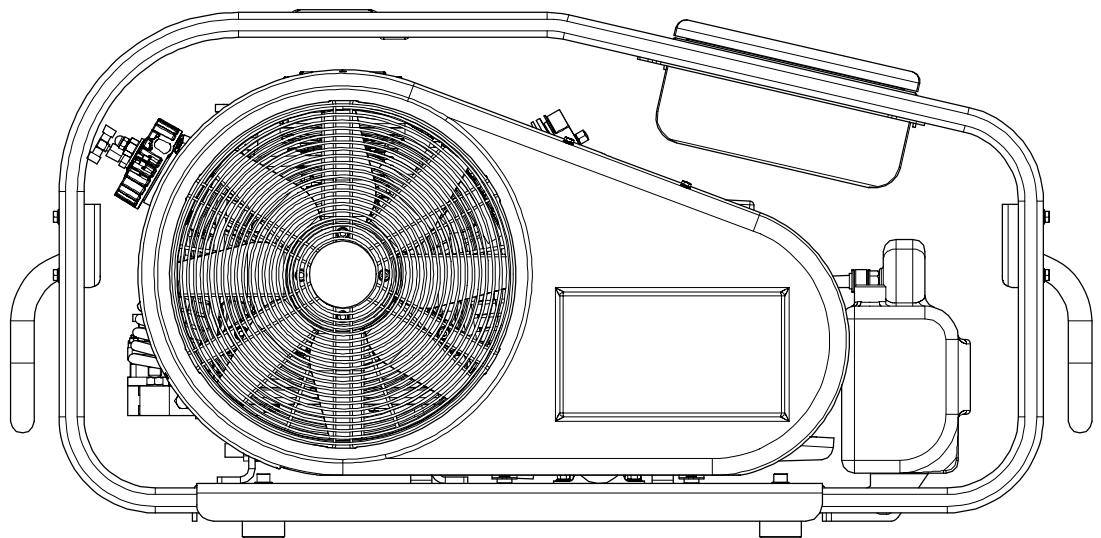


Ersatzteilliste
Spare parts catalogue
Catalogue des pièces

TCM PII-2/0

Atemluft-Kompressoranlagen
Breathing air compressor units
Groupes compresseurs à air respirable

Capitano 140
Mariner 200
Mariner 250



TEILELISTE TCMP11-2/0

ist gültig ab **Juni 2004**
für Kompressorotyp

CAPITANO 140
MARINER 200
MARINER 250

PARTS LIST TCMP11-2/0

is valid as of **June 2004**
for compressor model

CAPITANO 140
MARINER 200
MARINER 250

CATALOGUE DES PIECES TCMP11-2/0

est valable à partir de **Juin 2004**
pour les compresseurs de type

CAPITANO 140
MARINER 200
MARINER 250



<i>Baugruppe</i>	<i>Assembly</i>	<i>Assemblage</i>	Capitano 140	Mariner200	Mariner250
			<i>Bild / Fig.</i>	<i>Bild / Fig.</i>	<i>Bild / Fig.</i>
Block	Block	Bloc	IK10011-V 001	IK12011-V001	
Kurbelgehäuse	Crankcase	Carter	A17.4- 1		
Zylinder 1. St.	Cylinder 1st stage	Cylindre 1er étage	A41.4- 2	A25.6- 3	
Zylinder 2. St.	Cylinder 2nd stage	Cylindre 2ème étage	A41.4- 4		
Zylinder 3. St.	Cylinder 3rd stage	Cylindre 3ème étage	A41.4- 5		
Ventilkopf 1. St.	Valve head 1st. stage	Culasse 1er étage	TCMP11-6	A17.4- 7	
Ventilkopf 2. St.	Valve head 2nd stage	Culasse 2ème étage	A41.4- 8		
Ventilkopf 3. St.	Valve head 3rd stage	Culasse 3ème étage	A96.1- 9		
Schwungrad	Flywheel	Volant	A17.4- 10		
Zwischenfilter	Intermediate filter	Filtre intermédiaire	A41.6- 11		
Kühlung	Cooling system	Refroidissement	A1.6- 12	A1.6- 13	
Druckölschmierung	Lubrication	Lubrification	A17.4- 14		
Ansaugfilter	Intake filter	Filtre d'aspiration	A1.7- 15		
Zubehör	Accessories	Accessoires	A41.5- 16	A25.7- 17	
Filtersystem:	Filter system:	Système de filtration:			
P21	P21	P21	TCMP11-18		
P31	P31	P31	TCMP11-19		
P41*	P41*	P41*	TCMP11-20		
Umschalteinrichtung (P31, P41)*	Switch-over device (P31, P41)*	Sélecteur (P31, P41)*	TCMP11-21		
Umschalteinrichtung 4fach*	Switch-over device 4x*	Sélecteur 4x*	TCMP11-22		
Fülleinrichtungen	Filling accessories	Accessoires de gonflage	TCMP11-23		
Motoren und zubehör	Engines and accessories	Moteurs et accessoires	TCMP11-24	TCMP11-25	TCMP11-26
Riemenschutz	V-belt cover	Carter de courroie	TCMP11-27		
Grundrahmen	Base frame	Châssis	TCMP11-28		
Grundrahmen	Base frame	Châssis (gr. thermiques)	TCMP11-29		
Schwingrahmen	Anti-vibration frame	Châssis anti-vibration	TCMP11-30		
Tragrahmen	Light frame	Cadre léger	TCMP11-31		
Sturzrahmen	Protection frame	Cadre anti-choc	TCMP11-32		
Fahrsatz (Benzinanlagen)	Undercarriage (petrol units)	Chariot (groupes à es- sence)	TCMP11-33		
Fahrsatz	Undercarriage	Chariot	TCMP11-34		
Steuerung 380-440VAC*	Electric control 380-440VAC*	Commande électrique 380-440VAC*	TCMP11-35	TCMP11-36	TCMP11-37
Steuerung 220-240VAC*	Electric control 220-240VAC*	Commande électrique 220-240VAC*	TCMP11-35	TCMP11-36	TCMP11-38
Überwachungsarmaturen*	Monitoring devices*	Instruments de surveil- lance*	TCMP11-39		
Start-Stop-Einrichtung*	Automatic stop device*	Automatisme d'arrêt*	TCMP11-40		
Kondensatablaß-Automatik*	Automatic condensate drain*	Purge auto. des conden- sats*	TCMP11-41		
Kondensatablaß-Hahn*	Condensate drain tap*	Robinet des condensats*	A41.6- 42		
Ansaugteleskop*	Intake telescop*	Télescope d'aspiration*	TCMP11-43		
Vorfilter*	Pre-filter*	Pré-filtre*	TCMP11-44		
B-Timer*	B-Timer*	B-Timer*	TCMP11-45		
Werkzeuge	Tools	Outils	TCMP11-46		

Änder.-Nr. Change no. No. de modification	Datum Date Date	Änderung	Change	Modification
0	01.06.2004	Grundaussgabe	Basic edition	Première édition

*

Zusatz-ausstattung

Optional

Option

Wichtige Hinweise für Teilebestellung:

Bestell-Nr., die mit der Ziffer 0 beginnen, bezeichnen Baugruppen, die komplett geliefert werden. Teile ohne Bestell-Nr. sind nur zur Information für die Montage aufgeführt. Sie sind nicht als Ersatzteil erhältlich. Bei Ersatzteilbestellungen erwarten Sie unsere richtige Lieferung; deshalb benötigen wir von Ihnen folgende Angaben (siehe unten gezeigtes Typenschild):

1. Modellbezeichnung, Fabrik-Nr. sowie Fertigungsstand von Anlage/Block
2. Stückzahlen
3. Benennung und Best.-Nr. des gewünschten Teils

Bestell-Beispiel:

Für Kompressoanlage ...
Fabrik-Nr. 524-0528/1/2 drei Dichtungen
8263-090

Important notes for spare parts orders:

Part nos. beginning with digit 0 indicate parts available as complete assemblies. Parts without part no. are indicated for assembly reference, only. These parts are not available as single parts. When placing an order for spare parts, please give the following items so as to ensure our correct delivery (see identification plate shown below):

1. Model, serial no. as well as design standard of unit/block
2. Quantity required
3. Name and part no.

Example for order:

For compressor unit ...
serial no. 524-0528/1/2, three gaskets
8263-090

Avis important pour la commande de pièces:

Les nos. de commande commençant par le chiffre 0 indiquent les pièces livrées au complet. Les pièces sans no. de commande sont indiquées uniquement pour information de montage. Elles ne sont pas livrées individuellement. Pour que la livraison de pièces de rechange corresponde à la commande, veuillez bien nous fournir les données suivantes (voir plaque d'identité ci-dessous):

1. Modèle, no. de série et standard de construction de bloc compresseur/groupe
2. Quantité désirée
3. Dénomination et no. de commande de la pièce désirée

Exemple de commande:

Pour groupe compresseur ...
no. de série 524-0528/1/2, trois joints no. de cde. 8263-090



Wartungssätze

- a = Wartungssatz 500 h bzw. bei Bedarf
- b = Wartungssatz 1000 h, mind. jährlich
- c = Wartungssatz 2000 h, mind. alle 2 Jahre



Maintenance kits:

- a = Maintenance kit 500 h or as required
- b = Maintenance kit 1000 h, at least annually
- c = Maintenance kit 2000 h, at least biennially



Kits de maintenance :

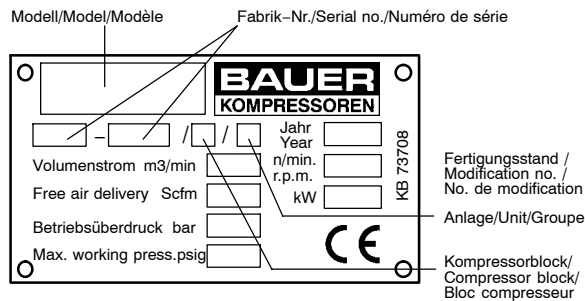
- a = Kit d'entretien 500 h ou au besoin
- b = Kit d'entretien 1000 h, au moins un fois par an
- c = Kit d'entretien 2000 h, au moins tous les 2 ans

In den Spalten sind die im entsprechenden Satz enthaltenen Teile angekreuzt. Bitte beachten, daß die höheren Sätze die untergeordneten nicht beinhalten, d.h. für eine 2000-Stunden-Wartung wird 1x Satz a, 1x Satz b und 1x Satz c benötigt.

The columns contain the parts that are included in the respective parts set. Please note that the higher graded kits do not include the lower ones, i.e. for a 2000 hours maintenance, one kit a, one kit b plus one kit c are required.

Les pièces contenues dans les kits correspondants sont marquées d'une croix dans les colonnes. Veuillez observer que les kits supérieurs ne contiennent pas les kits subordonnés, c'est-à-dire pour un entretien de 2000 heures il faut avoir 1x kit a, 1x kit b et 1x kit c.

Anmerkungen zur Identifikation:
Remarks for identification:
Remarques pour l'identification:



ACHTUNG

Nur Schrauben und Stiftschrauben der Qualität 8.8 verwenden!



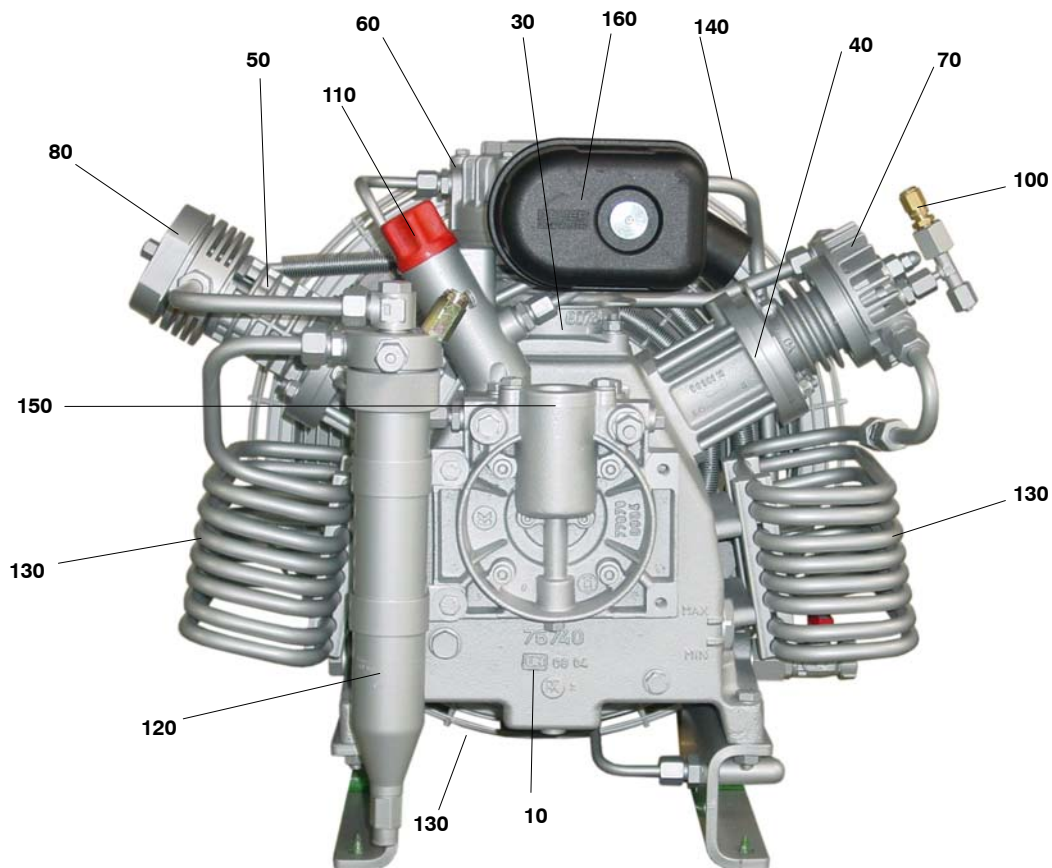
ATTENTION

Use only screws and studs in quality 8.8! This quality is equivalent to SAE J 429 d grade 5.



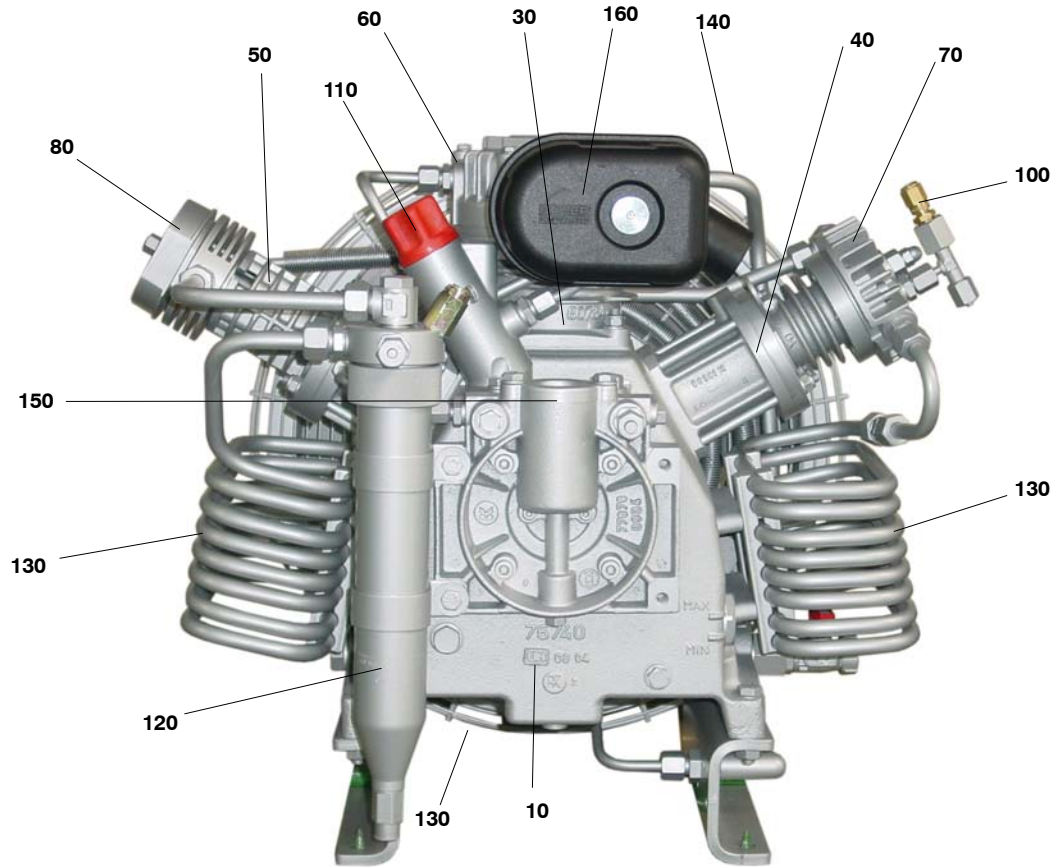
ATTENTION

N'utiliser que des vis et des goujons filetés de la qualité 8.8!


 Wartungsätze
 Maintenance sets
 Kits d'entretien

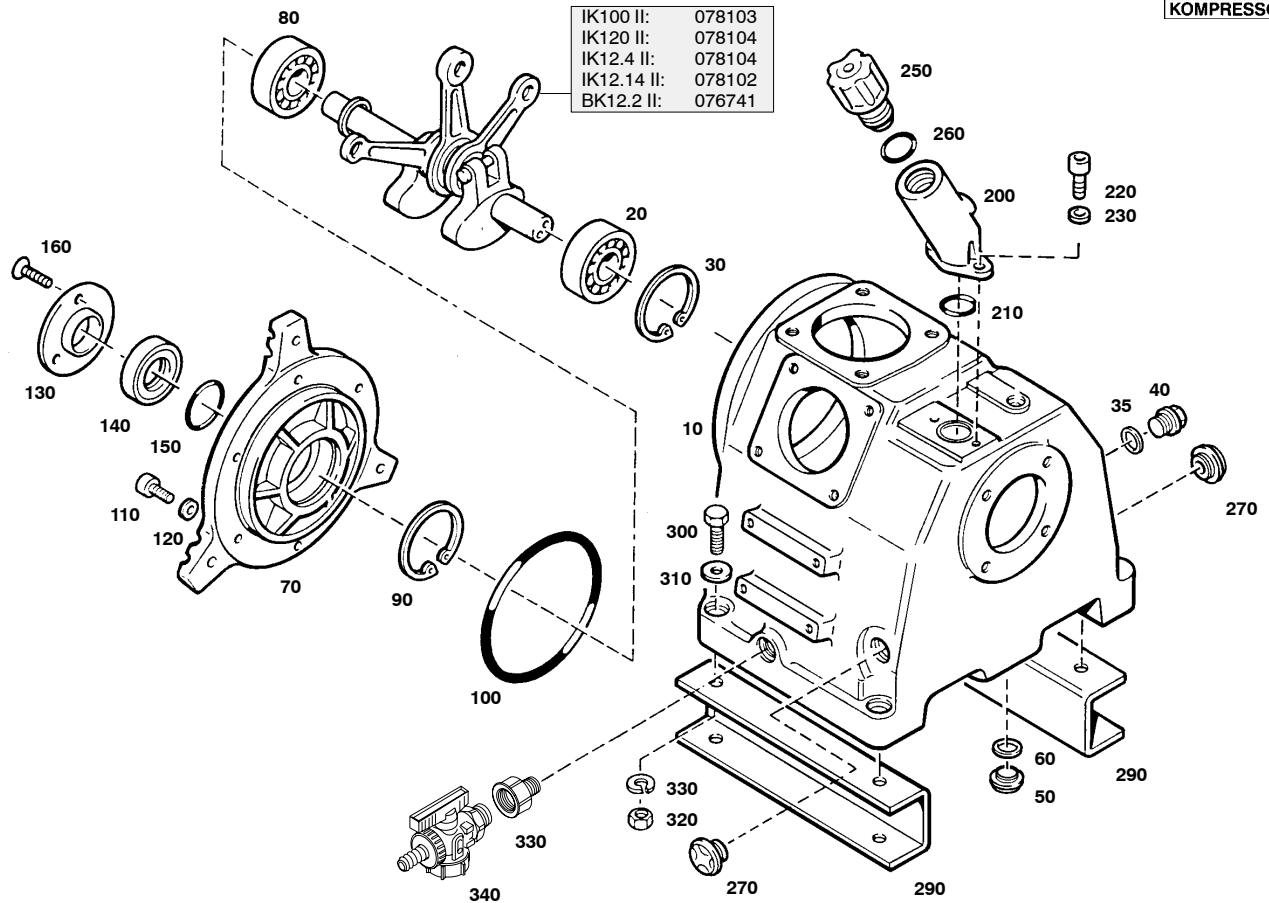
Baugruppe IK100 II-V001
Assembly IK100 II-V001
Assemblage IK100 II-V001
IK100 II-Kompressorblock
IK100 II compressor block
IK100 II bloc compresseur
IK100 II-V001

Klasse/ Class/ Classe			Pos.	Bestell-Nr. Part No. No. de cde.	Anz. Qty. Qté.	Benennung	Designation	Dénomination
a	b	c						
			10	076743	1	Kurbelgehäuse	crankcase	carter
			20	078103	1	Triebwerk	driving gear	embiellage
			30	066665	1	Zylinder	cylinder	cylindre
			40	062899	1	Zylinder	cylinder	cylindre
			50	078042	1	Zylinder	cylinder 3. stage	cylindre 3. étage
			60	81632	1	Ventilkopf	valve head 1st stage	culasse 1er étage
			70	069955	1	Ventilkopf	valve head	culasse
			80	068607	1	Ventilkopf	valve head	culasse
			90	076251	1	Schwungrad	flywheel	roue volant
			100	81802	1	Sicherheitsventil 9 bar	safety valve 9 bar	soupape de sûreté 9 bar
			110	072935	1	Sicherheitsventil 60 bar	safety valve 60 bar	soupape de sûreté 60 bar
			120	81799	1	Zwischenfilter	inter filter	filtre intermédiaire
			130	81292	1	Kühlung	cooling system	refroidissement
			140	81574	1	Zubehör	accessories	accessoires
			150	81074	1	Druckölschmierung	lubricating system	lubrification
			160	79577	1	Ansaugfilter	intake filter	filtre d'aspiration


 Wartungssätze
 Maintenance sets
 Kits d'entretien

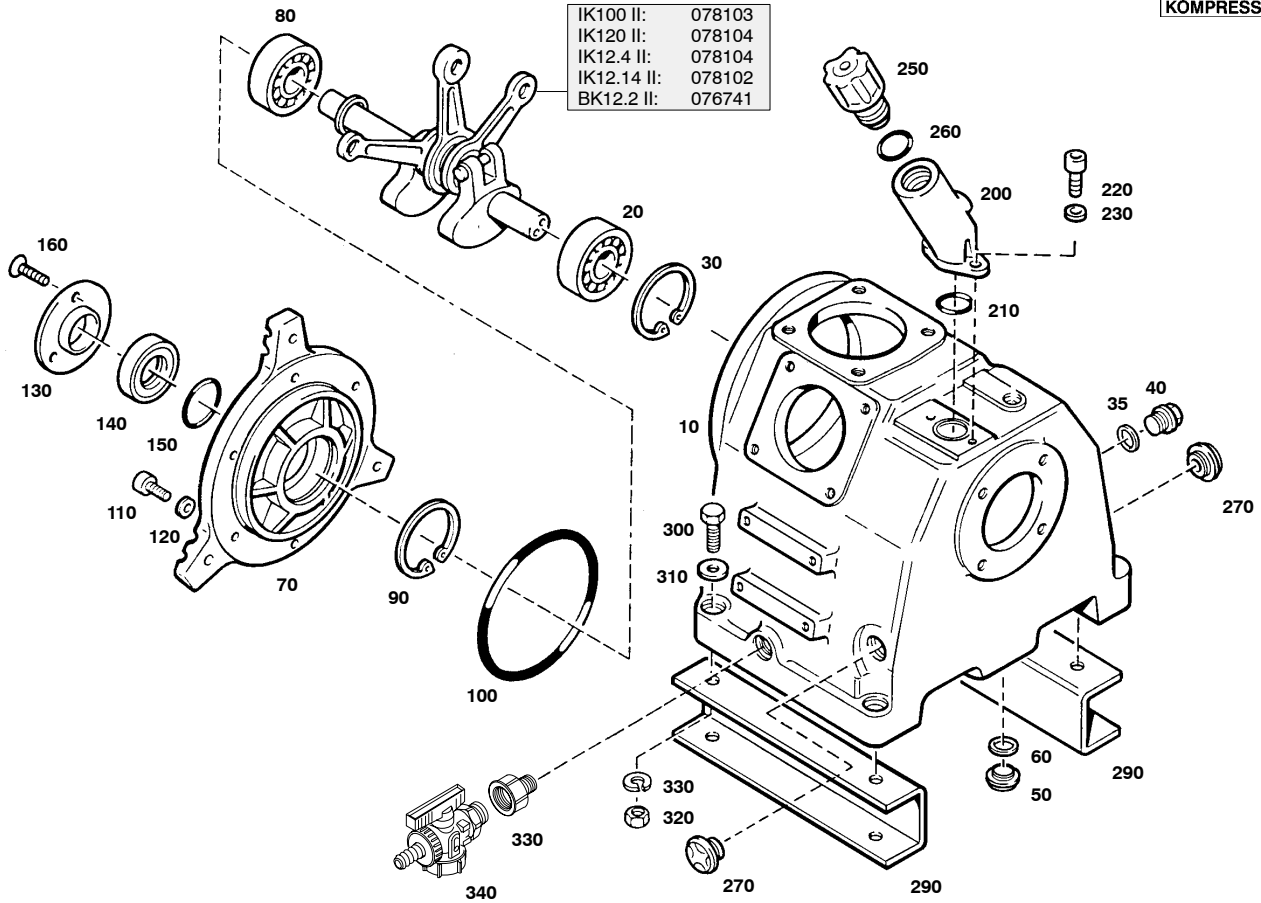
Baugruppe IK120 II-V001
Assembly IK120 II-V001
Assemblage IK120 II-V001
IK120 II-Kompressorblock
IK120 II Compressor Block
IK120 II Bloc compresseur
IK120 II-V001

Klasse/ Class/ Classe			Pos.	Bestell-Nr. Part No. No. de cde.	Anz. Qty. Qté.	Benennung	Designation	Dénomination
a	b	c						
			10	076743	1	Kurbelgehäuse	crankcase	carter
			20	078104	1	Triebwerk	driving gear	embillage
			30	80826	1	Zylinder	cylinder	cylindre
			40	062899	1	Zylinder	cylinder	cylindre
			50	078042	1	Zylinder	cylinder 3. stage	cylindre 3. étage
			60	80688	1	Ventilkopf	valve head 1st stage	culasse 1er étage
			70	069955	1	Ventilkopf	valve head	culasse
			80	068607	1	Ventilkopf	valve head	culasse
			90	076251	1	Schwungrad	flywheel	roue volant
			100	81802	1	Sicherheitsventil 9 bar	safety valve 9 bar	soupape de sûreté 9 bar
			110	072935	1	Sicherheitsventil 60 bar	safety valve 60 bar	soupape de sûreté 60 bar
			120	81799	1	Zwischenfilter	inter filter	filtre intermédiaire
			130	81293	1	Kühlung	cooling system	refroidissement
			140	81567	1	Zubehör	accessories	accessoires
			150	81074	1	Druckölschmierung	lubricating	lubrification
			160	79577	1	Ansaugfilter	intake filter	filtre d'aspiration


 Wartungssätze
 Maintenance sets
 Kits d'entretien

Baugruppe 076743
Assembly 076743
Assemblage 076743
Kurbelgehäuse, m. Zubehör, Triebwerk
Crankcase with accessories, driving gear
Carter avec accessoires, embiellage
TCMPII-1

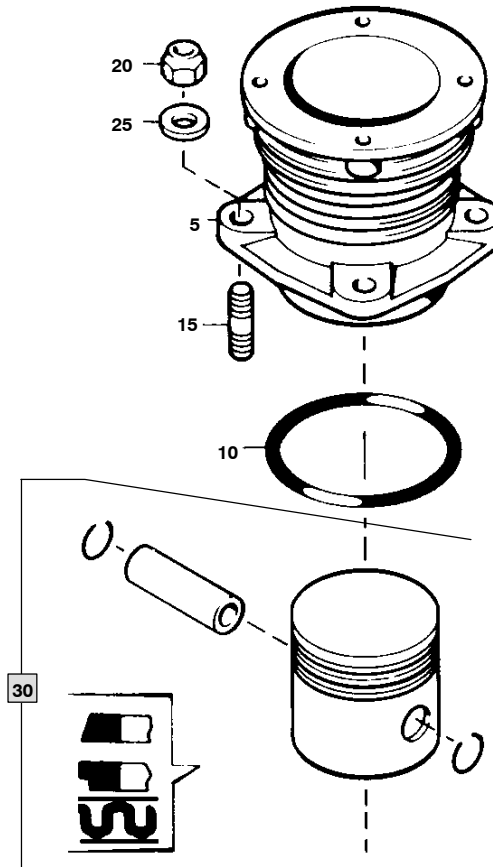
Klasse/ Class/ Classe			Pos.	Bestell-Nr. Part No. No. de cde.	Anz. Qty. Qté.	Benennung	Designation	Dénomination
a	b	c						
			10	76740	1	Kurbelgehäuse	crankcase	carter
			20	N2638	1	Zylinderrollenlager	cylindrical roller bearing	roulement à rouleaux
			30	N2635	1	Sicherungsring	circlip ring	rondelle de sûreté
X			35	N4261	1	Dichtring	gasket	joint
			40	N2796	1	Verschlußschraube	plug	bouchon fileté
			50	N4570	1	Verschlußschraube	plug	bouchon fileté
			60	N1316	1	Dichtring	gasket	joint
			70	66209	1	Lagerdeckel	bearing cap	couvercle de palier
			80	N15406	1	Zylinderrollenlager	cylindrical roller bearing	roulement à rouleaux
			90	N2635	1	Sicherungsring	circlip ring	rondelle de sûreté
			100	N15265	1	O-Ring	o-ring	joint torique
			110	N756	6	Sechskantschraube	hexagon screw	vis hexagonale
			120	N58	6	Scheibe	washer	rondelle
			130	66684	1	Deckel	cover	couvercle
			140	N170	1	Wellendichtring	shaft seal	bague d'étanchéité
			150	N3745	1	O-Ring	o-ring	joint torique
			160	N16128	3	Senkschraube	countersunk screw	vis à tête fraisée
			200	73830	1	Öleinfüllstutzen	oil filling pipe	tubulure de remplissage
			210	N4776	1	O-Ring	o-ring	joint torique
			220	N88	2	Sechskantschraube	hexagon screw	vis hexagonale
			230	N58	2	Scheibe	washer	rondelle
			250	61054	1	Verschlußschraube	plug	bouchon fileté
			260	N15412	1	O-Ring	o-ring	joint torique
			270	N25475	2	Ölstandsauge	oil sight gauge	regard d'huile
			290	78038	2	Kompressorfuß	support	ped de compresseur


 Wartungssätze
 Maintenance sets
 Kits d'entretien

Baugruppe 076743 Kurbelgehäuse, m. Zubehör, Triebwerk
Assembly 076743 Crankcase with accessories, driving gear
Assemblage 076743 Carter avec accessoires, embiellage

TCMP11-1

Klasse/ Class/ Classe			Pos.	Bestell-Nr. Part No. No. de cde.	Anz. Qty. Qté.	Benennung	Designation	Dénomination
a	b	c						
			300	N350	4	Sechskantschraube	hexagon screw	vis hexagonale
			310	N16	4	Scheibe	washer	rondelle
			320	N176	4	Federring	spring washer	rondelle-ressort
			330	N177	4	Sechskantmutter	hexagon nut	écrou hexagonal
			330	N2375	1	Verschraubung	coupling	raccord
			340	N25638	1	Kugelhahn	ball valve	vanne

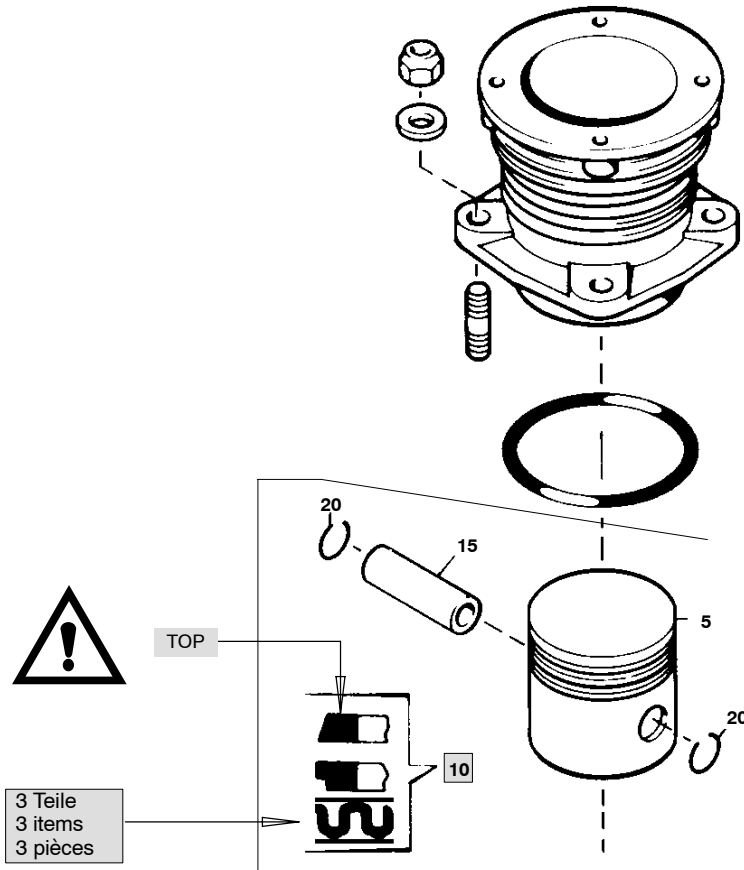


Wartungssätze
Maintenance sets
Kits d'entretien

Baugruppe 06665 Zylinder 1. Stufe IK100 II
Assembly 06665 Cylinder, 1st stage, IK100 II
Assemblage 06665 Cylindre, 1er étage IK100 II

TCMP II-2

Klasse/ Class/ Classe			Pos.	Bestell-Nr. Part No. No. de cde.	Anz. Qty. Qté.	Benennung	Designation	Dénomination
a	b	c						
			5	66663	1	Zylinder	cylinder	cyindre
		X	10	N4654	1	O-Ring	o-ring	joint torique
			15	N215	4	Stiftschraube	stud	goujon fileté
		X	20	N370	4	Selbstsichernde Mutter	hexagon nut self-locking	écrou hexagonal auto-fr.
			25	N58	4	Scheibe	washer	rondelle
			30	069948	1	Kolben kpl.	piston cpl.	piston cpl.



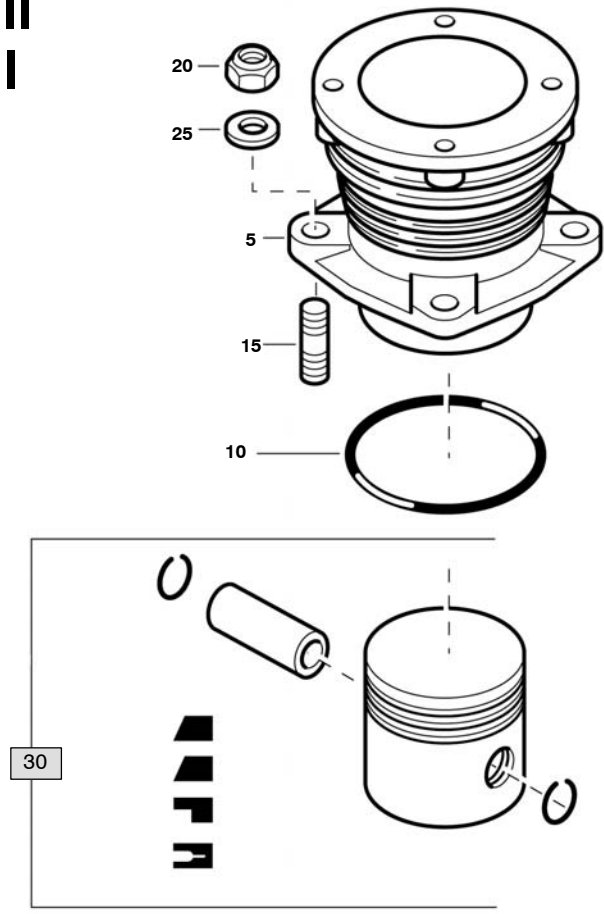
Wartungssätze
Maintenance sets
Kits d'entretien

Baugruppe 069948 Kolben kpl.
Assembly 069948 Piston cpl.
Assemblage 069948 Piston cpl.

TCMPII-2a

Klasse/ Class/ Classe			Pos.	Bestell-Nr. Part No. No. de cde.	Anz. Qty. Qté.	Benennung	Designation	Dénomination
a	b	c						
			5	10704	1	Kolben	piston	piston
			10	N3856	1	Kolbenringsatz	piston ring set	jeu des segments
			15	N802	1	Kolbenbolzen	piston pin	axe de piston
			20	N484	2	Sicherungsring	circlip ring	rondelle de sûreté

IK12.4 II
IK120 II



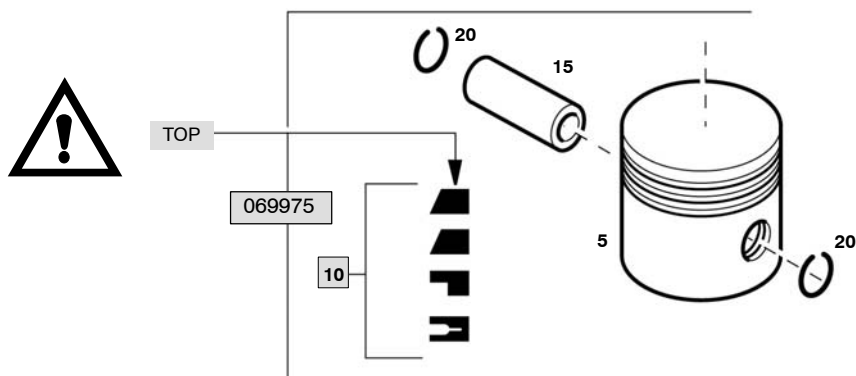
Wartungssätze
Maintenance sets
Kits d'entretien

Baugruppe 80826 Zylinder
Assembly 80826 Cylinder
Assemblage 80826 Cylindre

TCMPII-3

Klasse/ Class/ Classe			Pos.	Bestell-Nr. Part No. No. de cde.	Anz. Qty. Qté.	Benennung	Designation	Dénomination
a	b	c						
			5	80734	1	Zylinder	cylinder	cylindre
		X	10	N4654	1	O-Ring	o-ring	joint torique
			15	N215	4	Stiftschraube	stud	goujon fileté
			20	N58	4	Scheibe	washer	rondelle
		X	25	N370	4	Selbstsichernde Mutter	hexagon nut self-locking	écrou hexagonal auto-fr
			30	069975	1	Kolben kpl.	piston cpl.	piston cpl.

IK12.4 II IK120 II



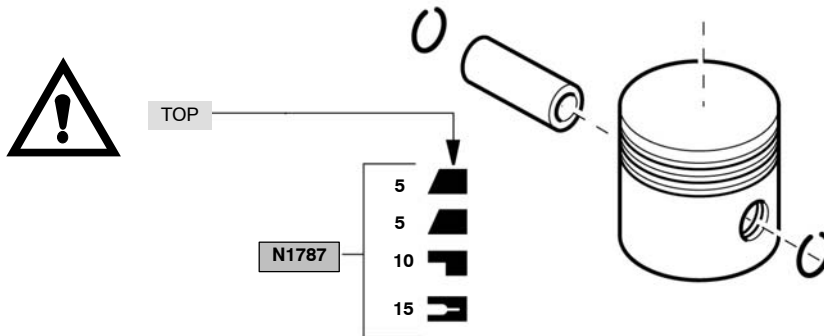
Wartungssätze
Maintenance sets
Kits d'entretien

Baugruppe 069975 Kolben kpl.
Assembly 069975 Piston cpl.
Assemblage 069975 Piston cpl.

TCMPII-3a

Klasse/ Class/ Classe			Pos.	Bestell-Nr. Part No. No. de cde.	Anz. Qty. Qté.	Benennung	Designation	Dénomination
a	b	c						
			5		1	Kolben	piston	piston
			10	N1787	1	Kolbenringsatz	piston ring set	jeu des segments
			15		1	Kolbenbolzen	piston pin	axe de piston
			20	N484	2	Sicherungsring	circlip ring	rondelle de sûreté

IK12.4 II IK120 II



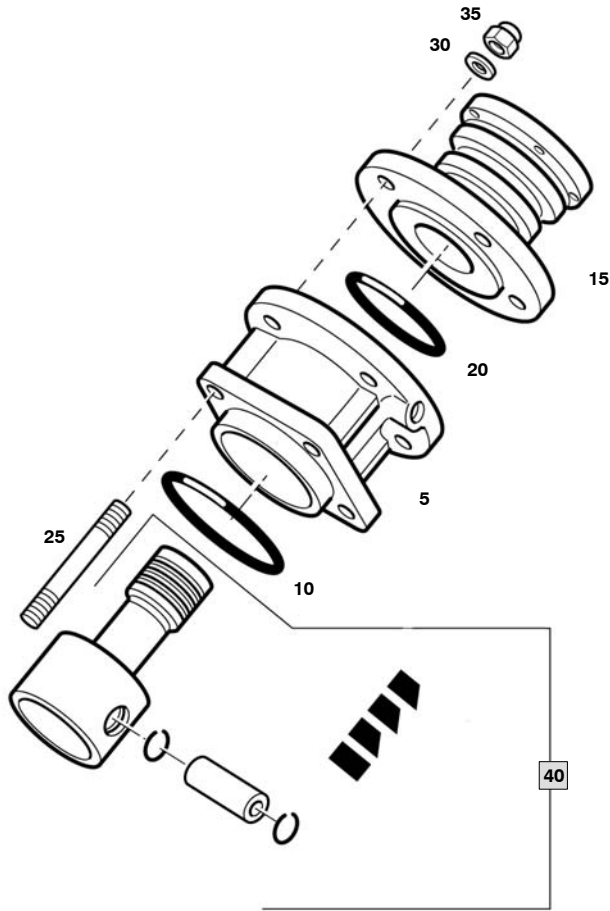
Wartungssätze
Maintenance sets
Kits d'entretien

Baugruppe N1787
Assembly N1787
Assemblage N1787

Kolbenringsatz kpl.
Piston ring set cpl.
Jeu des segments de piston cpl.

TCMP11-3b

Klasse/ Class/ Classe			Pos.	Bestell-Nr. Part No. No. de cde.	Anz. Qty. Qté.	Benennung	Designation	Dénomination
a	b	c						
			5	N110	2	Minutenring	taper faced ring	segment à faible conicité
			20	N122	1	Nasenring	stepped scraper ring	segment racleur
			15	N112	1	Ölschlitzring	grooved ring	segment à fente

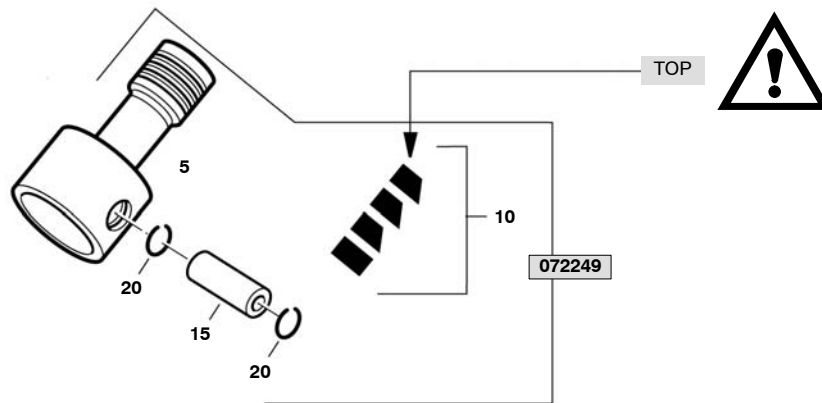


Wartungssätze
 Maintenance sets
 Kits d'entretien

Baugruppe 062899 Zylinder
Assembly 062899 Cylinder
Assemblage 062899 Cylindre

TCMP II-4

Klasse/ Class/ Classe			Pos.	Bestell-Nr. Part No. No. de cde.	Anz. Qty. Qté.	Benennung	Designation	Dénomination
a	b	c						
			5	80383	1	Führungszylinder	guide cylinder	cylindre guide
		X	10	N2640	1	O-Ring	o-ring	joint torique
			15	62477	1	Zylinder	cylinder	cylindre
		X	20	N7063	1	O-Ring	o-ring	joint torique
			25	N2790	4	Stiftschraube	stud	goujon fileté
			30	N58	4	Scheibe	washer	rondelle
		X	35	N370	4	Selbstsichernde Mutter	hexagon nut self-locking	écrou hexagonal auto-fr
			40	072249	1	Kolben kpl.	piston cpl.	piston cpl.

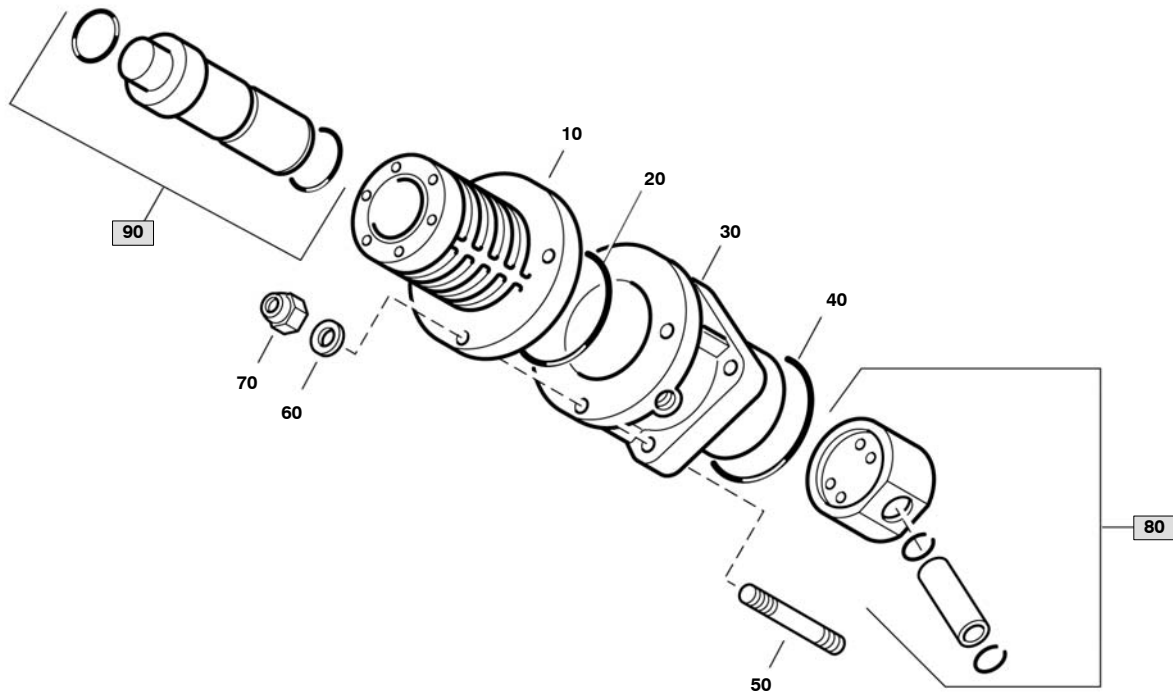


Wartungssätze
 Maintenance sets
 Kits d'entretien

Baugruppe 072249 Kolben kpl.
Assembly 072249 Piston cpl.
Assemblage 072249 Piston cpl.

TCMP II-4a

Klasse/ Class/ Classe			Pos.	Bestell-Nr. Part No. No. de cde.	Anz. Qty. Qté.	Benennung	Designation	Dénomination
0	2	5						
			5	62487	1	Kolben	piston	piston
			10	N2647	1	Kolbenringsatz	piston ring set	jeu de segments
			15	N1429	1	Kolbenbolzen	piston pin	axe de piston
			20	N484	2	Sicherungsring	circlip ring	rondelle de sûreté

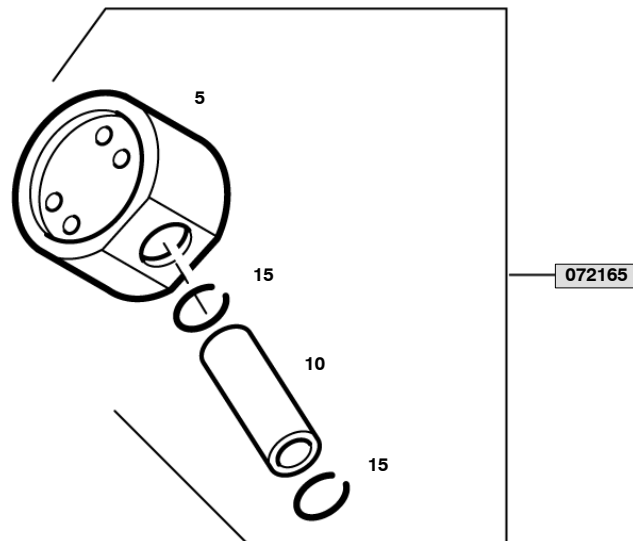


Wartungssätze
Maintenance sets
Kits d'entretien

Baugruppe 078042 Zylinder 3. Stufe
Assembly 078042 Cylinder 3rd stage
Assemblage 078042 Cylindre 3e étage

TCMP II-5

Klasse/ Class/ Classe			Pos.	Bestell-Nr. Part No. No. de cde.	Anz. Qty. Qté.	Benennung	Designation	Dénomination
a	b	c						
			10	76754	1	Zylinder	cylinder	cylindre
		X	20	N7063	1	O-Ring	o-ring	joint torique
			30	80381	1	Führungszylinder	guide cylinder	cylindre de guidage
		X	40	N2640	1	O-Ring	o-ring	joint torique
			50	N2790	4	Stiftschraube	stud	goujon fileté
			60	N58	4	Scheibe	washer	rondelle
		X	70	N370	4	Sechskantmutter	hexagon nut self-locking	écrou hexagonal auto-fr.
			80	072165	1	Kolben kpl.	piston cpl.	piston cpl.
X			90	078043	1	Kolbenbüchse kpl.	sleeve	douille

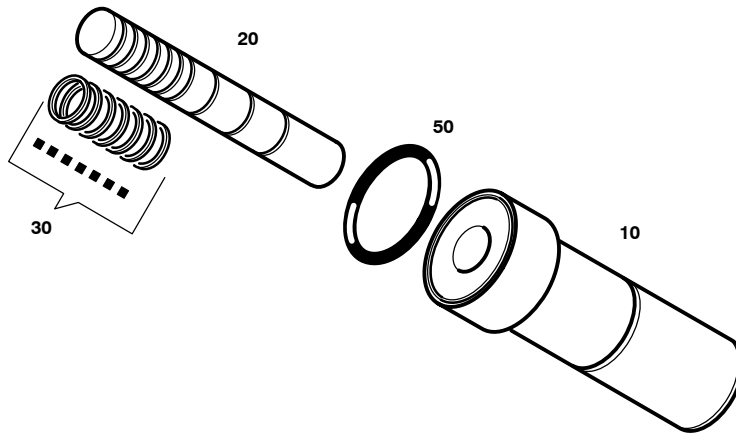


Wartungssätze
Maintenance sets
Kits d'entretien

Baugruppe 072165 Kolben kpl.
Assembly 072165 Piston cpl.
Assemblage 072165 Piston cpl.

TCMP II-5a

Klasse/ Class/ Classe			Pos.	Bestell-Nr. Part No. No. de cde.	Anz. Qty. Qté.	Benennung	Designation	Dénomination
0	2	5						
			5		1	Führungskolben	guide piston	piston guide
			10		1	Kolbenbolzen	piston pin	coussinet
			15	N484	2	Sicherungsring	circlip ring	rondelle de sûreté

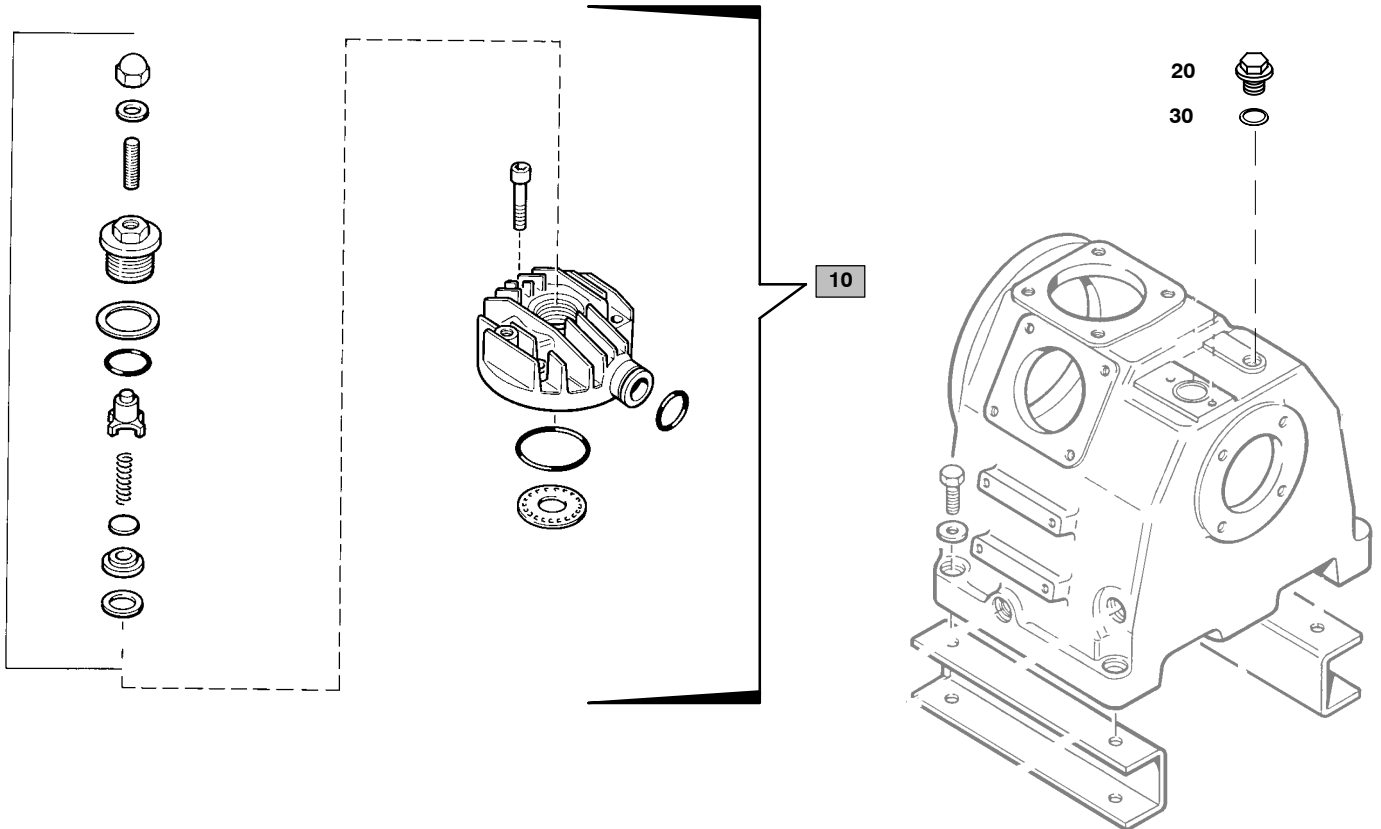


Wartungssätze
Maintenance sets
Kits d'entretien

Baugruppe 078043 Kolbenbüchse kpl.
Assembly 078043 Piston and sleeve
Assemblage 078043 Douille de piston

TCMP II-5b

Klasse/ Class/ Classe			Pos.	Bestell-Nr. Part No. No. de cde.	Anz. Qty. Qté.	Benennung	Designation	Dénomination
a	b	c						
			10	*	1	Kolbenbüchse	Piston liner	douille de piston
			20	*	1	Kolben	Piston	Piston
			30	*	1	Kolbenringsatz	Pistonring set	Jeu des segments
X			50	N23755	1	O-Ring	o-ring	joint torique



Wartungssätze
Maintenance sets
Kits d'entretien

Baugruppe 81632
Assembly 81632
Assemblage 81632

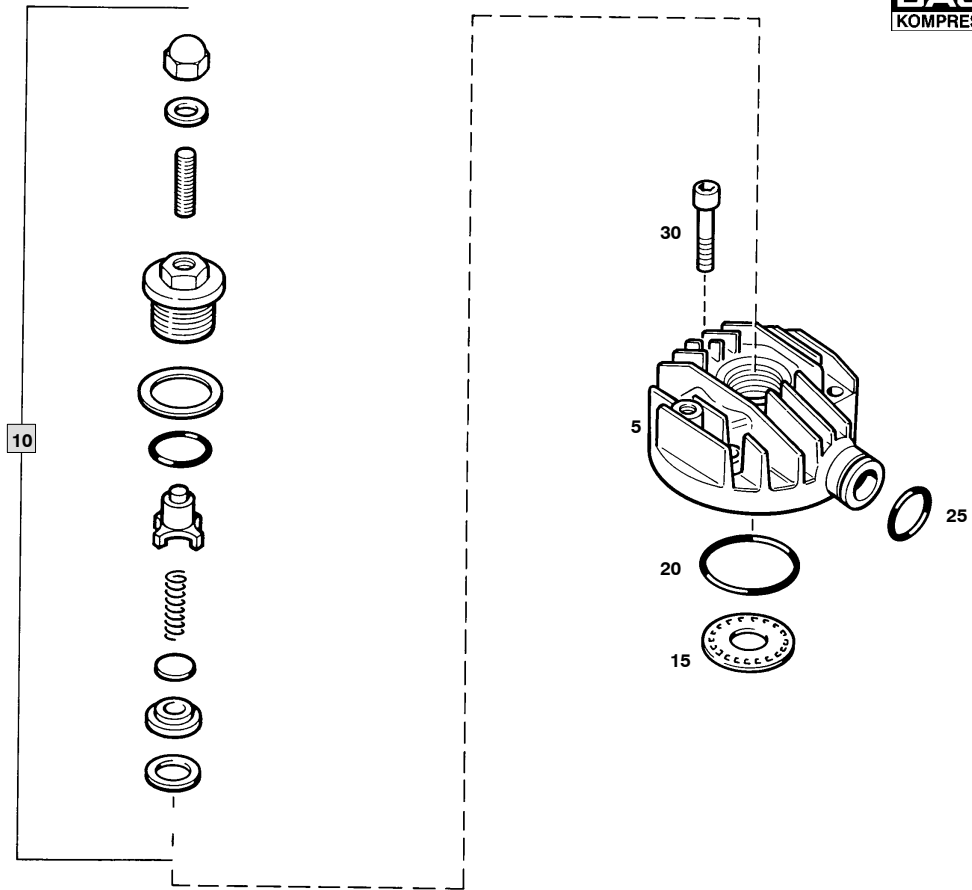
Ventilkopf 1. Stufe
Valve head 1st stage
Culasse 1er étage

TCMPII-6

Klasse/ Class/ Classe			Pos.	Bestell-Nr. Part No. No. de cde.	Anz. Qty. Qté.	Benennung	Designation	Dénomination
a	b	c						
			10	069951	1	Ventilkopf kpl.	valve head assy.	culasse cpl.
X			20	N314	1	Verschlussschraube	plug	bouchon fileté
			30	N293	1	Dichtring	gasket	joint

IK100 II

BAUER
KOMPRESSOREN



Wartungssätze
Maintenance sets
Kits d'entretien

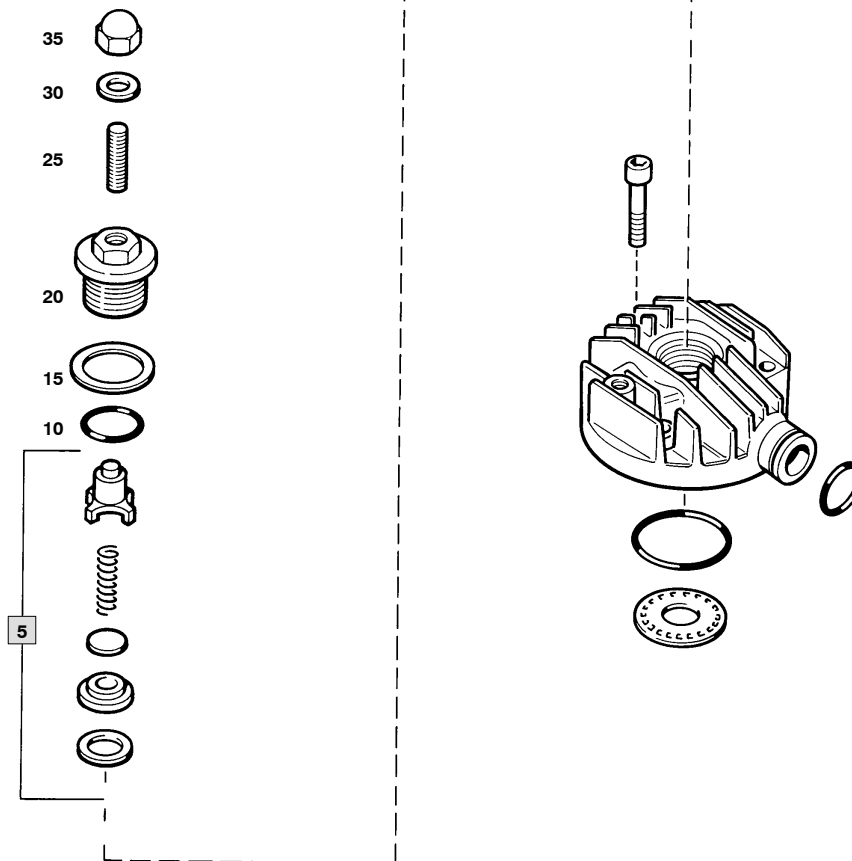
Baugruppe 069951 Ventilkopf 1. Stufe
Assembly 069951 Valve head 1st stage
Assemblage 069951 Culasse 1er étage

TCMPII-6a

Klasse/ Class/ Classe			Pos.	Bestell-Nr. Part No. No. de cde.	Anz. Qty. Qté.	Benennung	Designation	Dénomination
a	b	c						
			5	14907	1	Ventilkopf	valve head	culasse
			10	014583	1	Druckventil kpl.	pressure valve	soupape de compression
	X		15	9884	1	Saugventilplatte	suction valve plate	clapet d'aspiration
X			20	N2169	1	O-Ring	o-ring	joint torique
			25	N1539	1	O-Ring	o-ring	joint torique
			30	N503	3	Zylinderschraube	allen screw	vis à six pans creux

IK100 II

BAUER
KOMPRESSOREN



Wartungssätze
Maintenance sets
Kits d'entretien

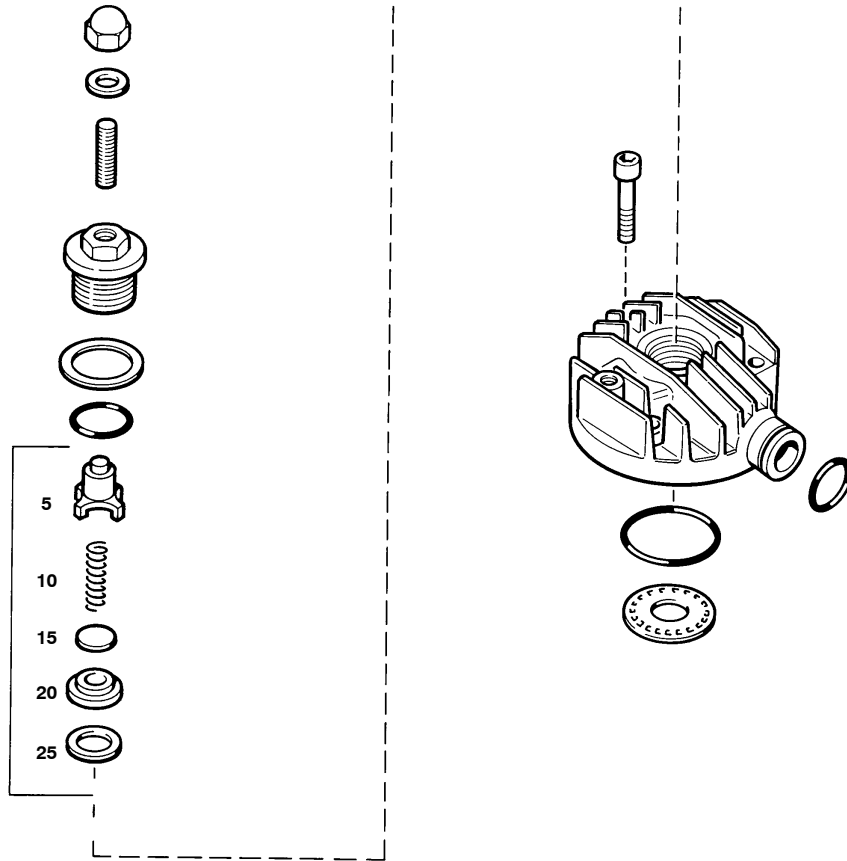
Baugruppe 014583 Druckventil kpl.
Assembly 014583 Pressure valve
Assemblage 014583 Soupape de compression

TCMP II-6b

Klasse/ Class/ Classe			Pos.	Bestell-Nr. Part No. No. de cde.	Anz. Qty. Qté.	Benennung	Designation	Dénomination
a	b	c						
	X		5	012840	1	Druckventileinsatz kpl.	pressure valve insert	soupape de pression
X			10	N3521	1	O-Ring	o-ring	joint torique
			15	14332	1	Tellerfeder	spring washer	rondelle-ressort
			20	14124	1	Verschraubung	coupling	raccord
	X		25	71064	1	Gewindestift	stud	goujon fileté
X			30	N380	1	Dichtung	gasket	joint
			35	N84	1	Sechskant-Hutmutter	acorn nut	écrou borgne

IK100 II

BAUER
KOMPRESSOREN

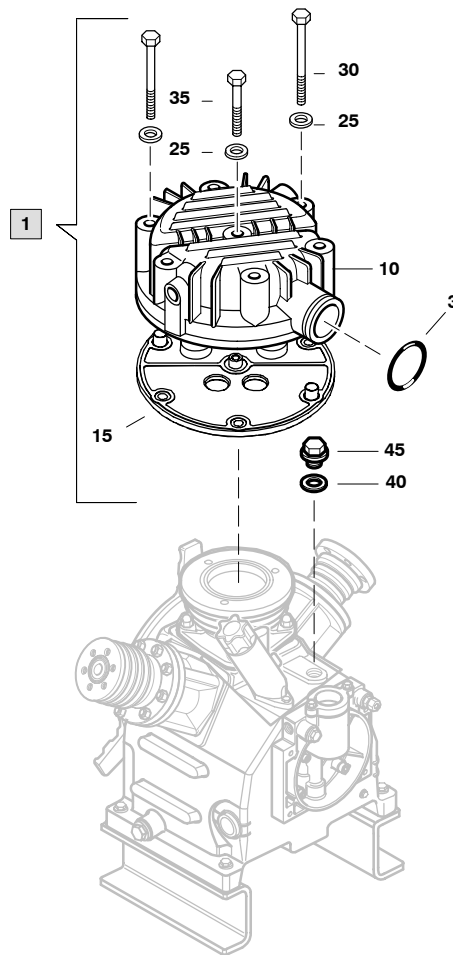


Wartungssätze
Maintenance sets
Kits d'entretien

Baugruppe 012840 Druckventileinsatz kpl.
Assembly 012840 Pressure valve insert
Assemblage 012840 Soupape de compression

TCMP11-6c

Klasse/ Class/ Classe			Pos.	Bestell-Nr. Part No. No. de cde.	Anz. Qty. Qté.	Benennung	Designation	Dénomination
a	b	c						
			5		1	Druckventileinsatz	pressure valve insert	soupape de pression
			10	1026	1	Ventilfeder	valve spring	ressort de soupape
			15		1	Ventilplatte	valve plate	plaque de soupape
			20		1	Ventilsitz	valve seat	siège de soupape
X			25	240	1	Dichtung	gasket	joint

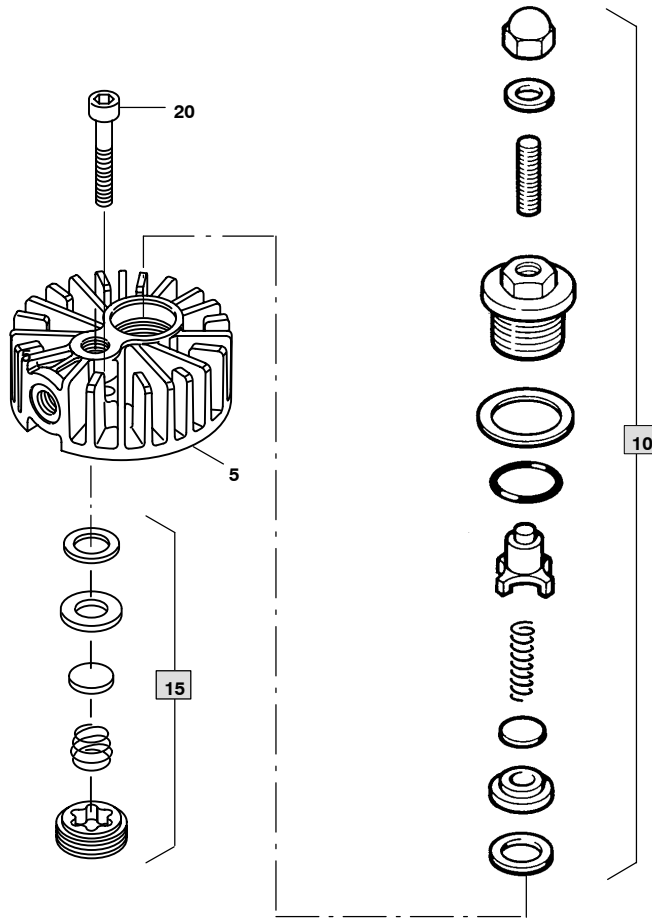

 Wartungssätze
 Maintenance sets
 Kits d'entretien

Baugruppe 80688
Assembly 80688
Assemblage 80688
Ventilkopf 1. Stufe
Valve head 1st stage
Culasse 1er étage
TCMP11-7

Klasse/ Class/ Classe			Pos. .	Bestell-Nr. Part No. No. de cde.	Anz. Qty. Qté.	Benennung	Designation	Dénomination
a	b	c						
			1	80688	1	Ventilkopf 1. Stufe	valve head 1st stage	culasse 1er étage
			3	N1539	1	O-Ring	o-ring	joint torique
			10	80677	1	Ventilkopf	valve head	culasse
			15	N26531	1	Lamellenventil	reed valve	soupape à lamelles
			20	N1539	1	O-Ring	o-ring	joint torique
			25	N102	1	Scheibe	washer	rondelle
			30	N26568	6	Sechskantschraube	hex. screw	vis six pans
			35	N26646	1	Sechskantschraube	hex. screw	vis six pans
			40	N293	1	Dichtring	gasket	joint
			45	N314	1	Verschlusschraube	plug screw	bouchon

IK12.4 II
 IK100 II
 IK120 II

BAUER
 KOMPRESSOREN



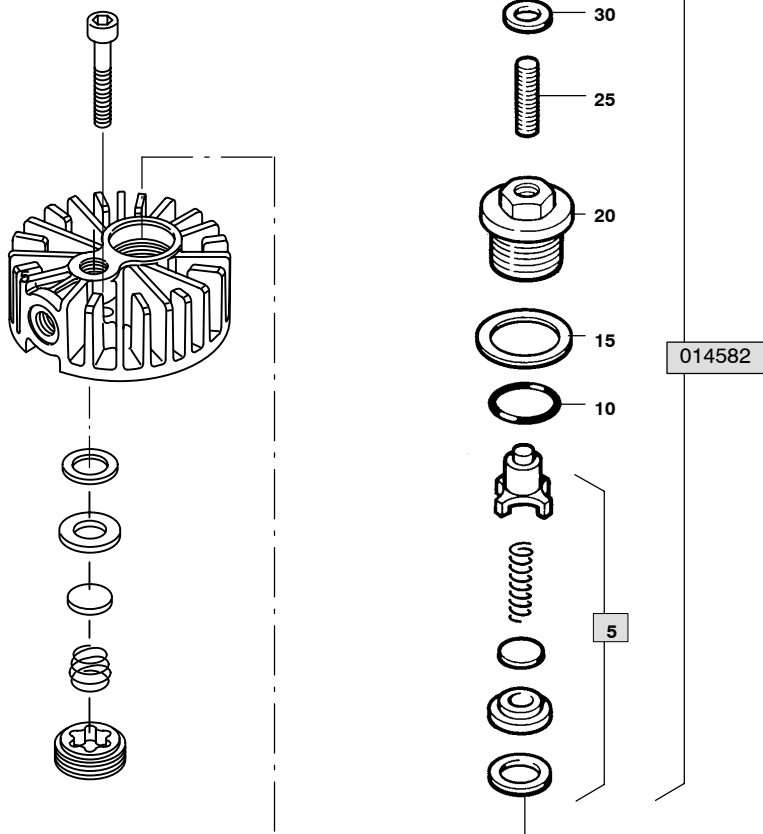
Wartungssätze
 Maintenance sets
 Kits d'entretien

Baugruppe 069955 Ventilkopf
Assembly 069955 Valve head
Assemblage 069955 Culasse

TCMP11-8

Klasse/ Class/ Classe			Pos.	Bestell-Nr. Part No. No. de cde.	Anz. Qty. Qté.	Benennung	Designation	Dénomination
a	b	c						
			5	14123	1	Ventilkopf	valve head	culasse
			10	014582	1	Druckventil kpl.	discharge valve assy.	soupape de pression
	X		15	012841	1	Saugventil	intake valve	soupape d'aspiration
			20	N503	6	Zylinderschraube	allen screw	vis à six pans creux

IK12.4 II
 IK100 II
 IK120 II



Wartungssätze
 Maintenance sets
 Kits d'entretien

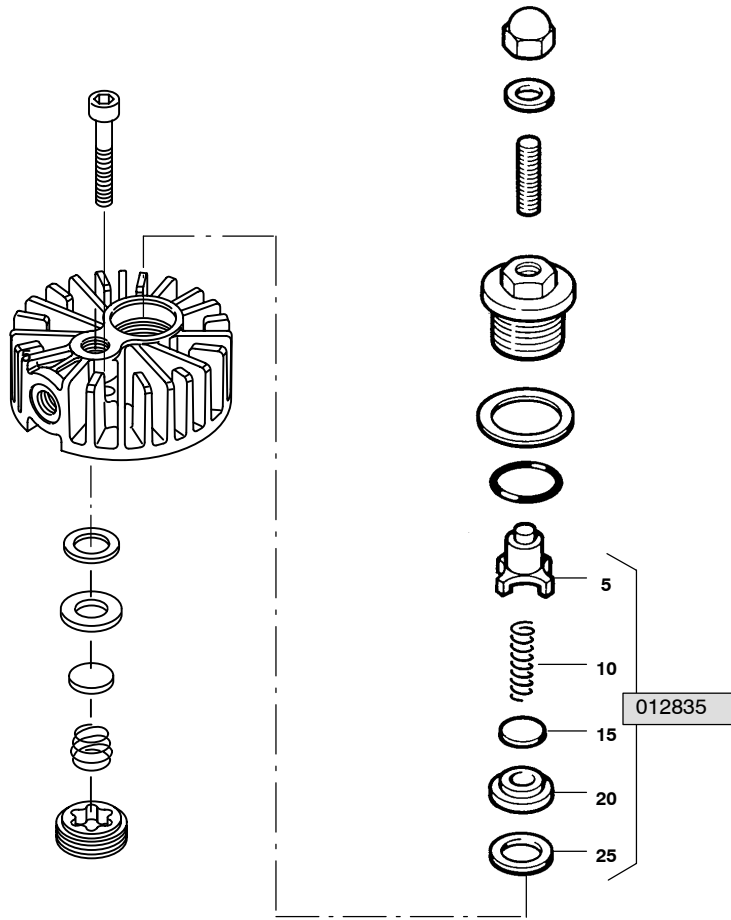
Baugruppe 014582
 Assembly 014582
 Assemblage 014582

Druckventil kpl.
 Pressure valve assy.
 Soupape de compression cpl.

TCMPII-8a

Klasse/ Class/ Classe			Pos.	Bestell-Nr. Part No. No. de cde.	Anz. Qty. Qté.	Benennung	Designation	Dénomination
a	b	c						
	X		5	012835	1	Druckventileinsatz kpl.	discharge valve insert	soupape de pression
X			10	N3521	1	O-Ring	o-ring	joint torique
			15	14332	1	Tellerfeder	spring washer	rondelle-ressort
			20	14124	1	Verschraubung	coupling	raccord
	X		25	71064	1	Gewindestift	stud	goujon fileté
X			30	N3625	1	Dichtung	gasket	joint
			35	N84	1	Sechskant-Hutmutter	acorn nut	écrou borgne

IK12.4 II
 IK100 II
 IK120 II



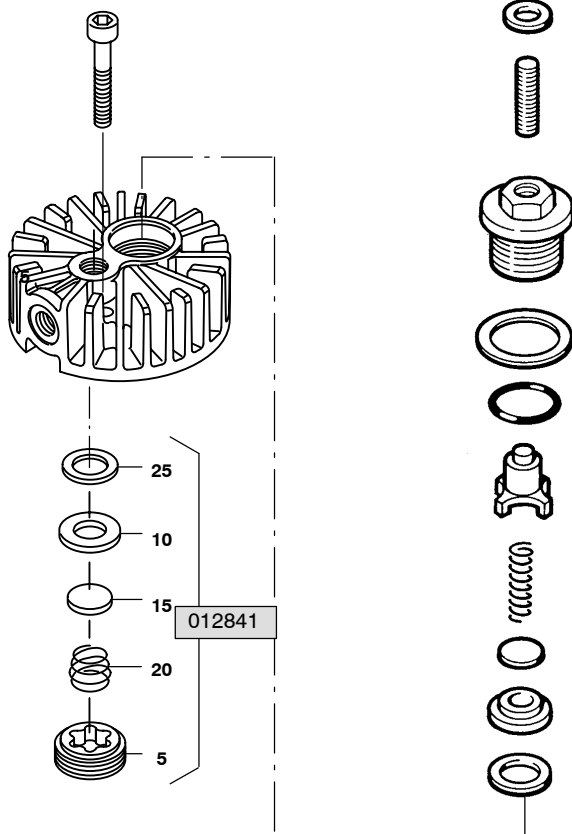
Wartungssätze
 Maintenance sets
 Kits d'entretien

Baugruppe 012835 Druckventileinsatz kpl.
Assembly 012835 Pressure valve insert assy
Assemblage 012835 Soupape de compression cpl.

TCMP11-8b

Klasse/ Class/ Classe			Pos.	Bestell-Nr. Part No. No. de cde.	Anz. Qty. Qté.	Benennung	Designation	Dénomination
a	b	c						
			5		1	Druckventileinsatz	discharge valve insert	soupape de pression
			10	1026	1	Ventilfeder	valve spring	ressort de soupape
			15		1	Ventilplatte	valve plate	clapet
			20		1	Ventilsitz	valve seat	siège de soupape
X			25	240	1	Dichtung	gasket	joint

IK12.4 II
 IK100 II
 IK120 II



Wartungssätze
 Maintenance sets
 Kits d'entretien

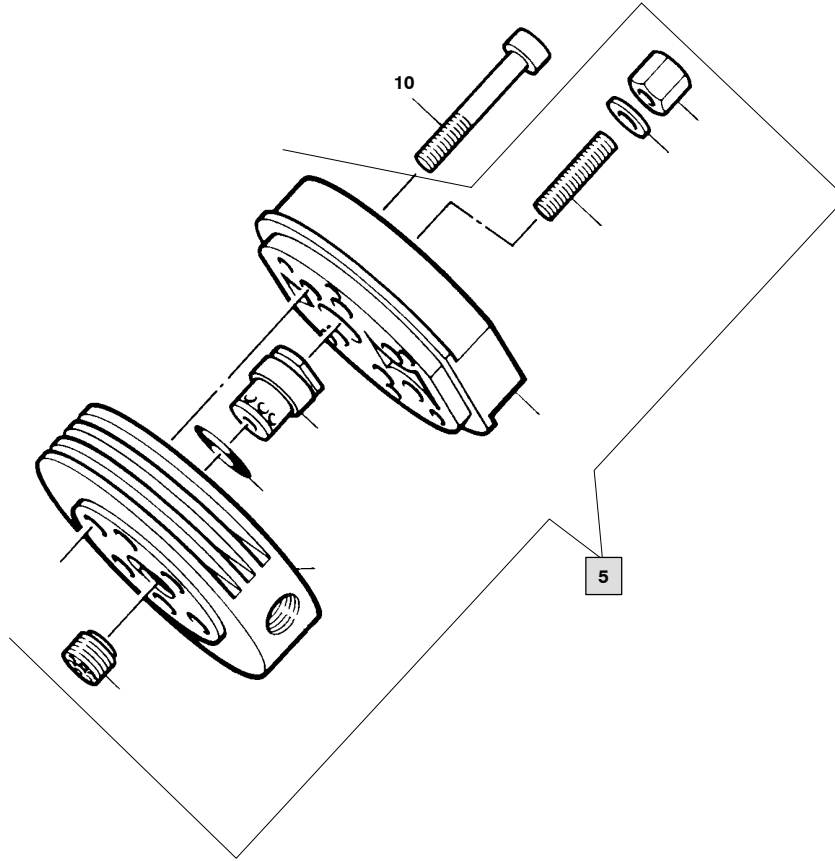
Baugruppe 012841
Assembly 012841
Assemblage 012841

Saugventil
Intake valve
Soupape d'aspiration

TCMP11-8c

Klasse/ Class/ Classe			Pos.	Bestell-Nr. Part No. No. de cde.	Anz. Qty. Qté.	Benennung	Designation	Dénomination
a	b	c						
			5		1	Ventilverschraubung	valve cover	cage de soupape
			10		1	Ventilsitz	valve seat	siège de soupape
			15		1	Ventilplatte	valve plate	clapet
			20		1	Druckfeder	pressure spring	ressort de pression
X			25	240	1	Dichtung	gasket	joint

BK12.2 II
BK15.3 II
BK15.4 II
IK12.4 II
IK12.14 II
IK100 II
IK120 II



068607/12/948



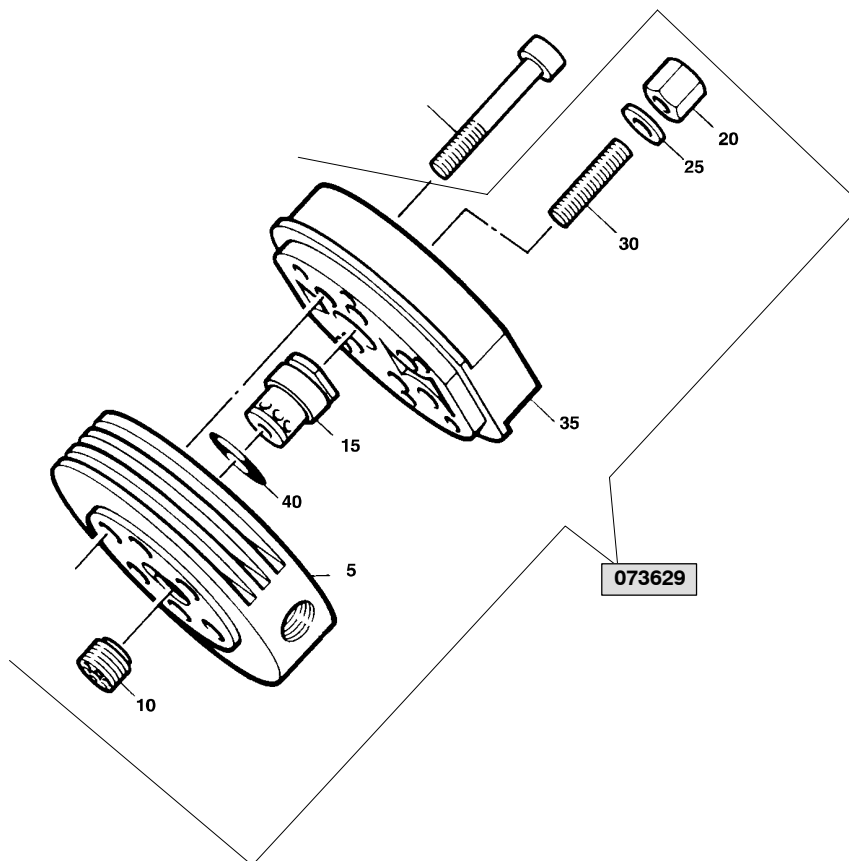
Wartungssätze
 Maintenance sets
 Kits d'entretien

Baugruppe 068607 Ventilkopf
Assembly 068607 Valve head
Assemblage 068607 Culasse

TCMP II-9

Klasse/ Class/ Classe			Pos.	Bestell-Nr. Part No. No. de cde.	Anz/ Qty/ Qté	Benennung	Designation	Dénomination
a	b	c						
			5	073629	1	Ventilkopf	valve head	culasse
			10	N1282	6	Zylinderschraube	allen screw	vis à six pans creux

BK12.2 II
BK15.3 II
BK15.4 II
IK12.4 II
IK12.14 II
IK100 II
IK120 II



073629/12/98

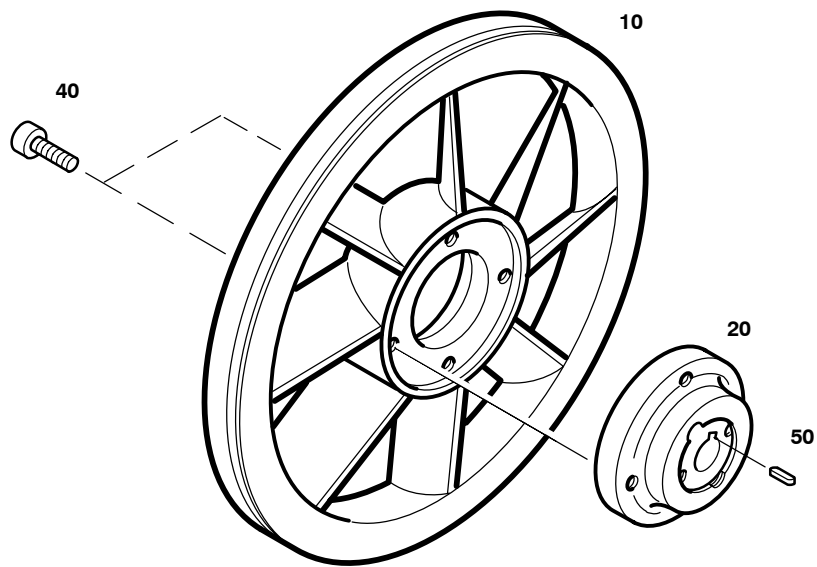


Wartungssätze
 Maintenance sets
 Kits d'entretien

Baugruppe 073629 Ventilkopf
Assembly 073629 Valve head
Assemblage 073629 Culasse

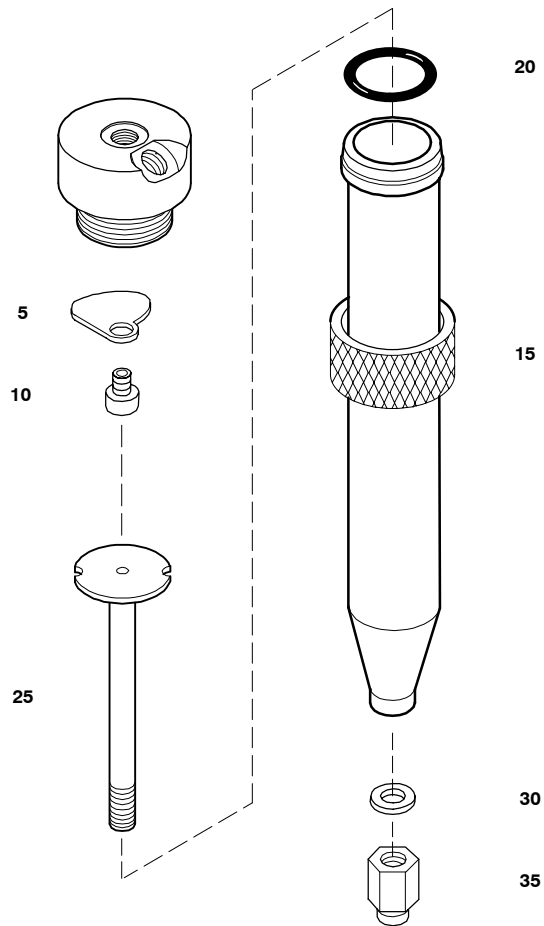
TCMP11-9a

Klasse/ Class/ Classe			Pos.	Bestell-Nr. Part No. No. de cde.	Anz/ Qty/ Qté	Benennung	Designation	Dénomination
a	b	c						
			5	65191	1	Ventilkopf	valve head	culasse
	X		10	81409	1	Saugventil	suction valve	clapet d'aspiration
	X		15	014121	1	Druckventil	pressure valve	soupape de pression
			20	N3623	1	Sechskant-Hutmutter	acorn nut	écrou borgne
X			25	N3625	1	Dichtring	gasket	joint
	X		30	71065	1	Gewindestift	stud	goujon fileté
			35	14118	1	Ventilkopf-Deckel	valve head cover	couvercle de culasse
			40	N2789	1	O-Ring	o-ring	joint torique


 Wartungssätze
 Maintenance sets
 Kits d'entretien

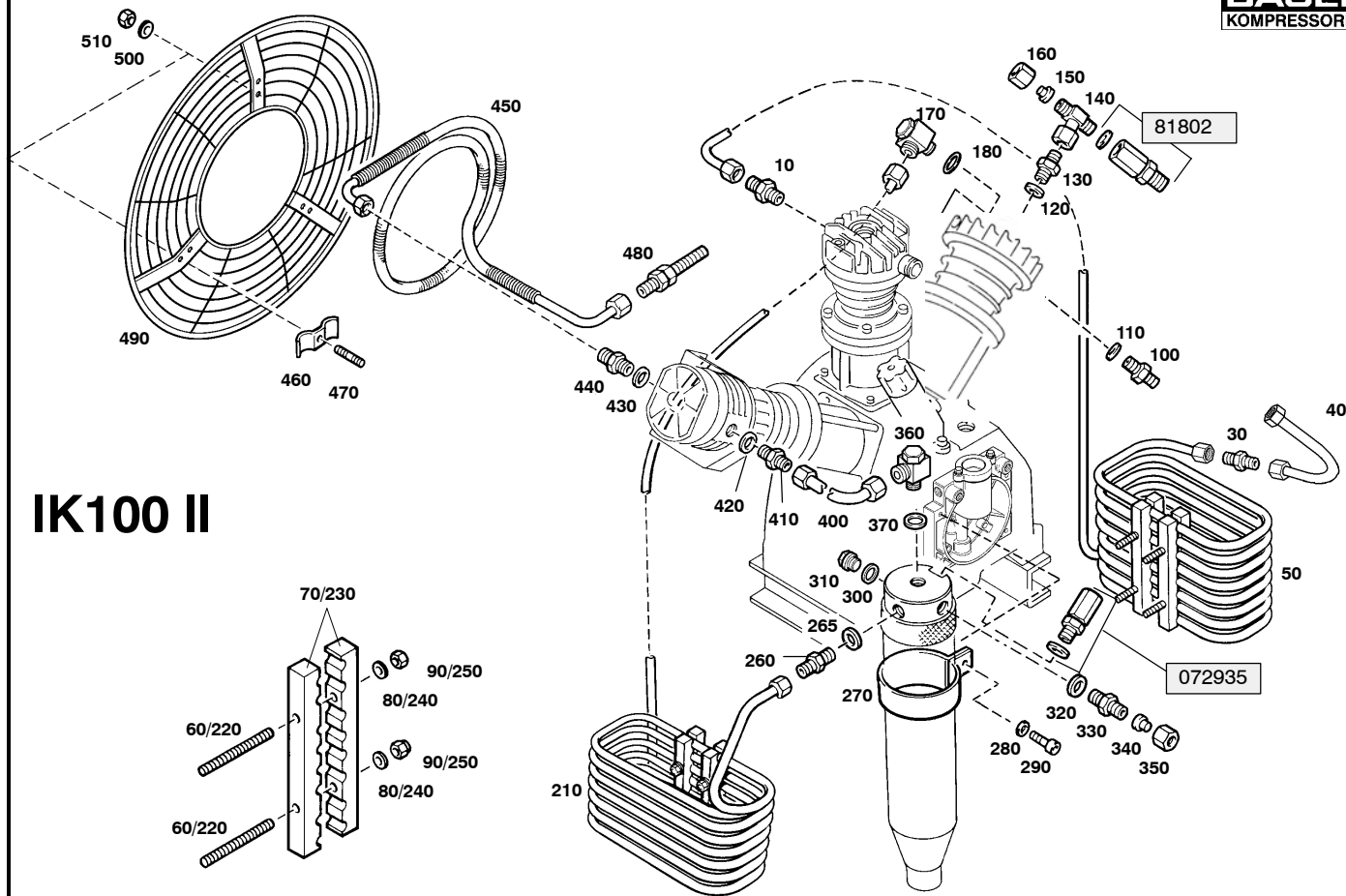
Baugruppe 076251 Schwungrad
Assembly 076251 Flywheel
Assemblage 076251 Volant-ventilateur
TCMPII-10

Klasse/ Class/ Classe			Pos.	Bestell-Nr. Part No. No. de cde.	Anz. Qty. Qté.	Benennung	Designation	Dénomination
a	b	c						
			10	76217	1	Ventilatorrad	fanwheel	ventilateur
			20	76211	1	Ventilatorradnabe	fanwheel hub	moyeu de ventilateur
			40	N61	4	Zylinderschraube	allen screw	vis à six pans creux
			50	N1386	1	Paßfeder	feather key	ressort d'ajustage


 Wartungssätze
 Maintenance sets
 Kits d'entretien

Baugruppe 81799
Assembly 81799
Assemblage 81799
Zwischenfilter
Inter filter
Filtre intermédiaire
TCMP11-11

Klasse/ Class/ Classe			Pos.	Bestell-Nr. Part No. No. de cde.	Anz/ Qty/ Qté	Benennung	Designation	Dénomination
a	b	c						
			5	81148	1	Blech	plate	plaque
			10	81643	1	Hohlschraube	hollow screw	vis creuse
			15	13937	1	Überwurfmutter	screw cap	écrou borgne
X			20	N3556	1	O-Ring	o-ring	joint torique
			25	76613	1	Einschraubteil kpl.	insert assy.	pièce à visser cpl.
			30	N1316	1	Dichtung	gasket	joint
			35	N20215	1	Ger. Aufschraubst.	male fitting	manchon mâle



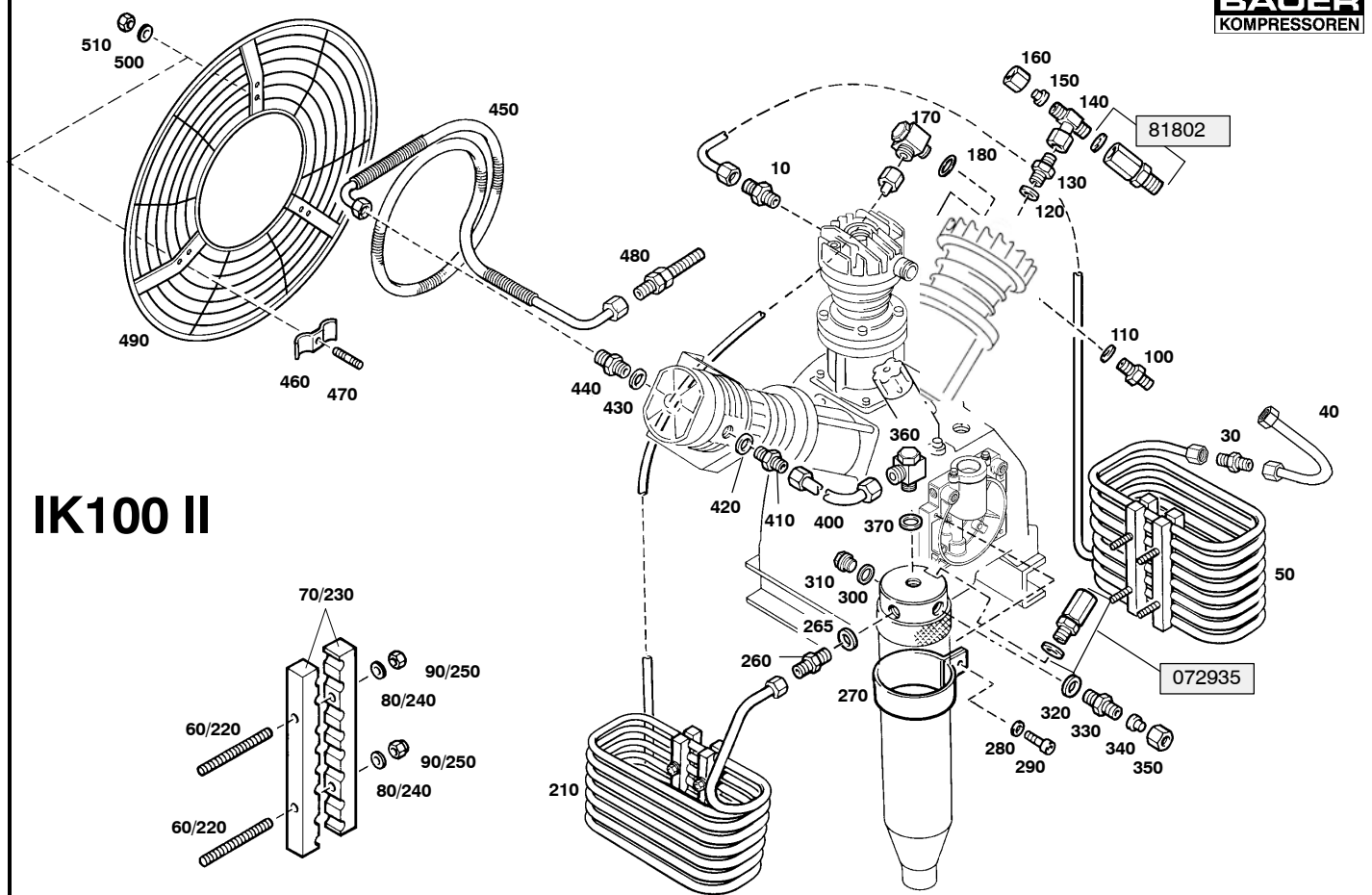
IK100 II


 Wartungssätze
 Maintenance sets
 Kits d'entretien

Baugruppe 81292
Assembly 81292
Assemblage 81292
Kühlung IK100 II
Cooling system IK100 II
Refroidissement IK100 II

TCMP11-12

Klasse/ Class/ Classe			Pos.	Bestell-Nr. Part No. No. de cde.	Anz. Qty. Qté.	Benennung	Designation	Dénomination
a	b	c						
			10	N20189	1	G-Einschraubstutzen	male connector	raccord droit mâle
			30	N20310	1	G-Einschraubstutzen	male connector	raccord droit mâle
			40	81297	1	Verbindungsleitung kpl.	connecting tube assy.	conduite de liaison cpl.
			50	79486	1	Zwischenkühler kpl.	intermediate cooler cpl.	refroidisseur interméd.
			60	N3494	4	Stiftschraube	stud	goujon fileté
			70	62773	4	Fixierung	fixing for cooler	fixation de refroidisseur
			80	N102	4	Scheibe	washer	rondelle
			90	N1042	4	Sechskantmutter	hexagon nut self-locking	écrou hexagonal auto-fr
			100	N20059	1	G-Einschraubstutzen	fitting	raccord droit mâle
			110	N1316	1	Dichtring	gasket	joint
			120	N1316	1	Dichtring	gasket	joint
			130	N20195	1	G-Einschraubstutzen	male connector	raccord droit mâle
			140	N20019	1	Einst. T-Stutzen	adjustable T connector	raccord T mâle
			150	N4530	1	Verschlußstopfen	plug	bouchon
			160	N3610	1	Überwurfmutter	screw cap 6S	écrou borgne
			170	N26751	1	Schwenkstutzen	coupling	raccord
			180	N1316	1	Dichtring	gasket	joint
			210	78195	1	Zwischenkühler kpl.	intercooler	refroidisseur interméd.
			220	N3494	4	Stiftschraube	stud	goujon fileté
			230	62773	4	Fixierung	fixing for cooler	fixation de refroidisseur
			240	N102	4	Scheibe	washer	rondelle
			250	N1042	4	Sechskantmutter	hexagon nut self-locking	écrou hexagonal auto-fr
			260	N20059	1	G-Einschraubstutzen	fitting	raccord
			265	N1316	1	Dichtring	gasket	joint
			270	77894	2	Rohrschelle	clamp	collier



IK100 II



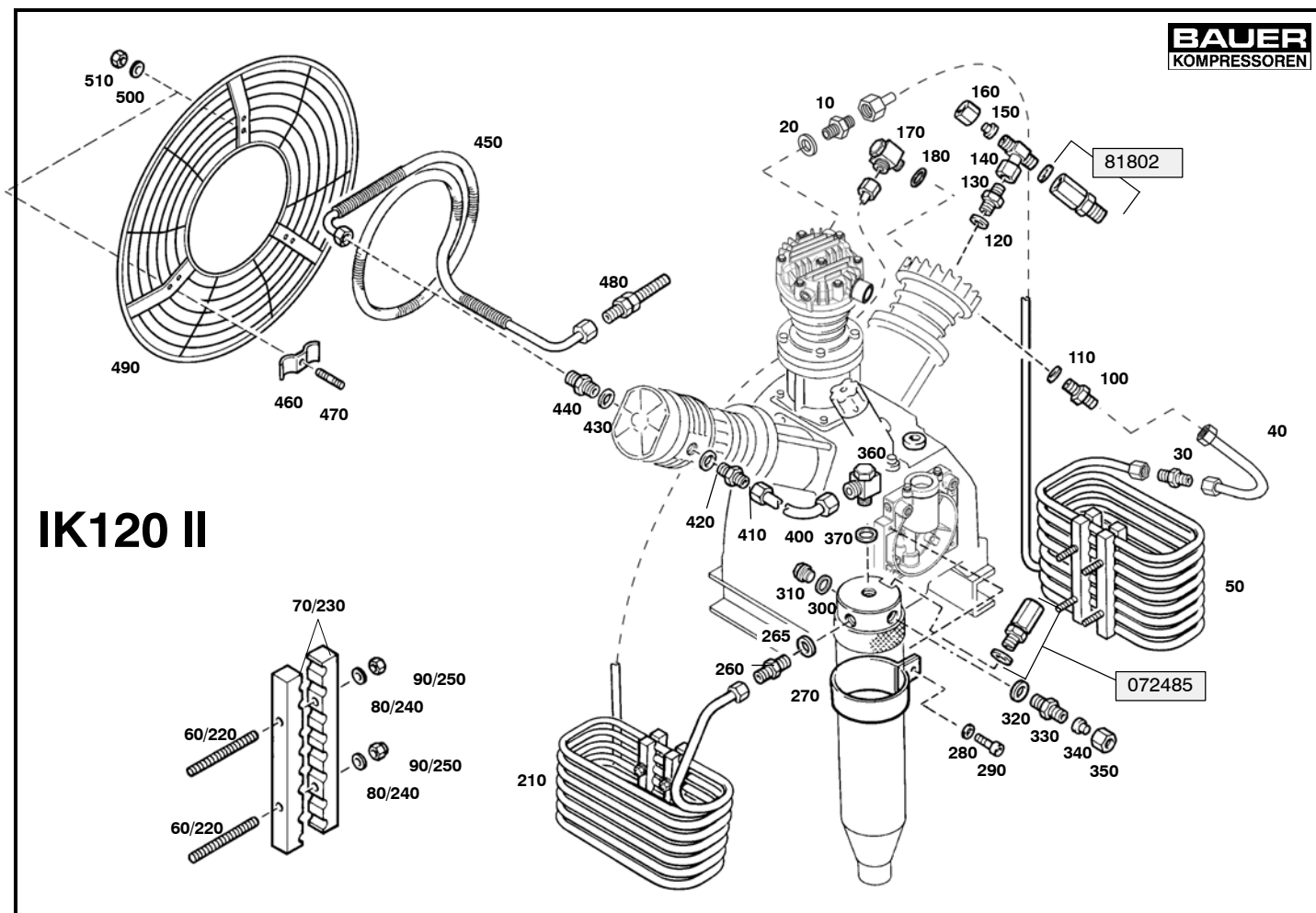
Wartungssätze
 Maintenance sets
 Kits d'entretien

Baugruppe 81292
Assembly 81292
Assemblage 81292

Kühlung IK100 II
Cooling system IK100 II
Refroidissement IK100 II

TCMP11-12

Klasse/ Class/ Classe			Pos.	Bestell-Nr. Part No. No. de cde.	Anz. Qty. Qté.	Benennung	Designation	Dénomination
a	b	c						
			280	N2460	2	Scheibe	washer	rondelle
			290	N88	2	Sechskantschraube	hexagon screw	vis hexagonale
			300	N1316	1	Dichtring	gasket	joint
			310	N52	1	Verschlussschraube	plug	bouchon fileté
			320	N1316	1	Dichtring	gasket	joint
			330	N20195	1	G-Einschraubstutzen	male connector	raccord droit mâle
			340	N4530	1	Verschlusstopfen	plug	bouchon
			350	N3610	1	Überwurfmutter	screw cap 6S	écrou borgne
			360	N26751	1	Schwenkstutzen	coupling	raccord
			370	N1316	1	Dichtring	gasket	joint
			400	78197	1	Verbindungsleitung kpl.	connecting tube assy.	conduite de liaison cpl.
			410	N20059	1	G-Einschraubstutzen	fitting	raccord
			420	N1316	1	Dichtring	gasket	joint
			430	56983	1	Dichtring	gasket	joint
			440	71148	1	Rohrverschraubung	connector	raccord
			450	070724	1	Nachkühler kpl.	after cooler cpl.	refroidisseur final cpl.
			460	11887	3	Schelle	double strap	collier double
			470	78199	3	Gewindestift	headless screw	vis sans tête
			480	N20183	1	G-Schottstutzen	connector	raccord
			490	78200	1	Lüfterradschutz	flywheel protector	protection du ventilateur
			500	N58	3	Scheibe	washer	rondelle
			510	N370	3	Sechskantmutter	hexagon nut self-locking	écrou hexagonal auto-fr



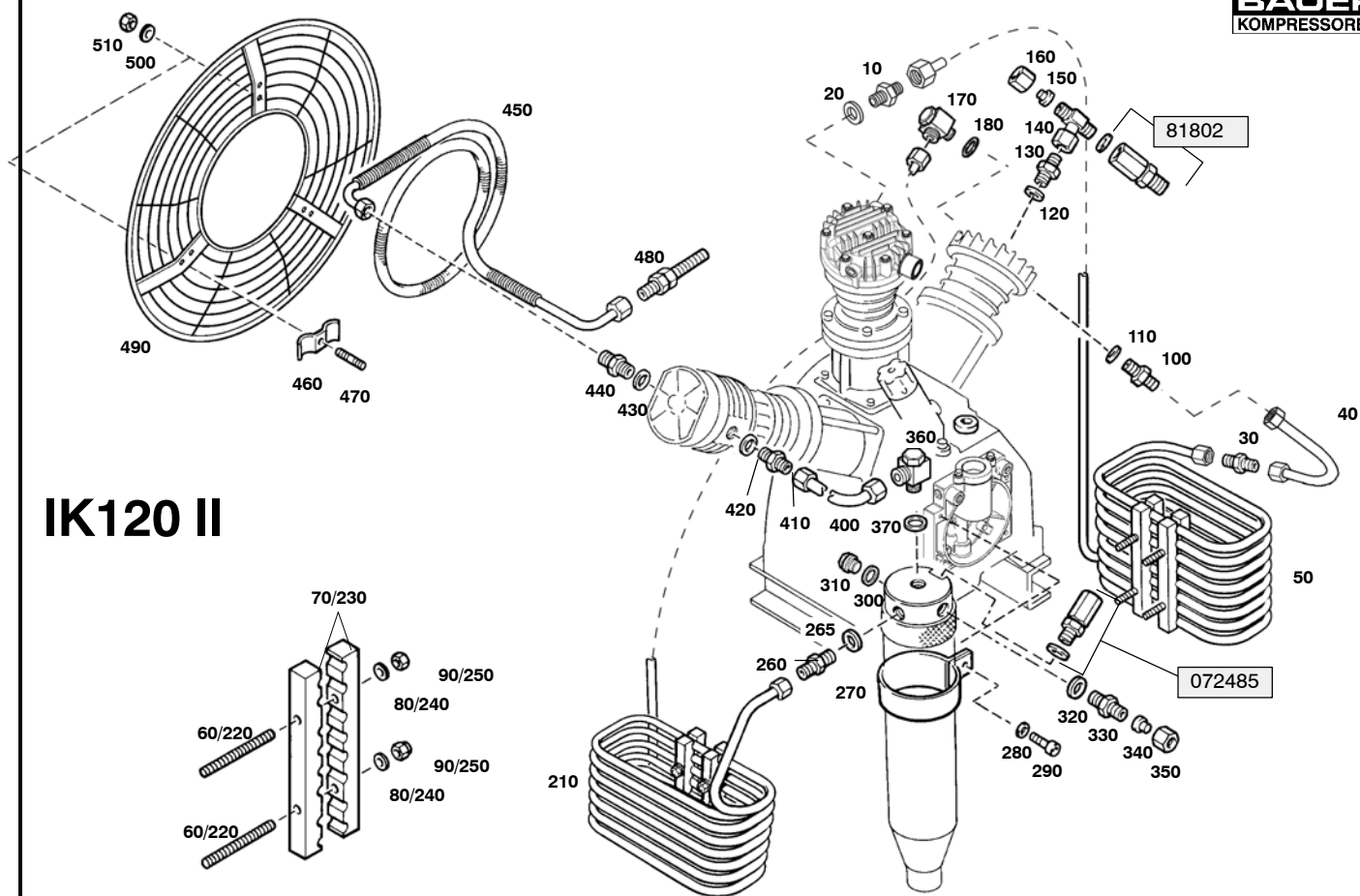
IK120 II


 Wartungssätze
 Maintenance sets
 Kits d'entretien

Baugruppe 81293
Assembly 81293
Assemblage 81293
Kühlung IK120 II
Cooling system IK120 II
Refroidissement IK120 II

TCMP II-13

Klasse/ Class/ Classe			Pos.	Bestell-Nr. Part No. No. de cde.	Anz. Qty. Qté.	Benennung	Designation	Dénomination
a	b	c						
			10	N20294	1	G-Einschraubstutzen	male connector	raccord droit mâle
			20	N293	1	Dichtring	gasket	joint
			30	N20310	1	G-Einschraubstutzen	male connector	raccord droit mâle
			40	81297	1	Verbindungsleitung kpl.	connecting tube assy.	conduite de liaison cpl.
			50	81309	1	Zwischenkühler kpl.	intermediate cooler cpl.	refroidisseur interméd.
			60	N3494	4	Stiftschraube	stud	goujon fileté
			70	62773	4	Fixierung	fixing for cooler	fixation de refroidisseur
			80	N102	4	Scheibe	washer	rondelle
			90	N1042	4	Sechskantmutter	hexagon nut self-locking	écrou hexagonal auto-fr
			100	N20059	1	G-Einschraubstutzen	fitting	raccord droit mâle
			110	N1316	1	Dichtring	gasket	joint
			120	N1316	1	Dichtring	gasket	joint
			130	N20195	1	G-Einschraubstutzen	male connector	raccord droit mâle
			140	N20019	1	Einst. T-Stutzen	adjustable T connector	raccord T mâle
			150	N4530	1	Verschlußstopfen	plug	bouchon
			160	N3610	1	Überwurfmutter	screw cap 6S	écrou borgne
			170	N26751	1	Schwenkstutzen	coupling	raccord
			180	N1316	1	Dichtring	gasket	joint
			210	78195	1	Zwischenkühler kpl.	intercooler	refroidisseur interméd.
			220	N3494	4	Stiftschraube	stud	goujon fileté
			230	62773	4	Fixierung	fixing for cooler	fixation de refroidisseur
			240	N102	4	Scheibe	washer	rondelle
			250	N1042	4	Sechskantmutter	hexagon nut self-locking	écrou hexagonal auto-fr
			260	N20059	1	G-Einschraubstutzen	fitting	raccord
			265	N1316	1	Dichtring	gasket	joint



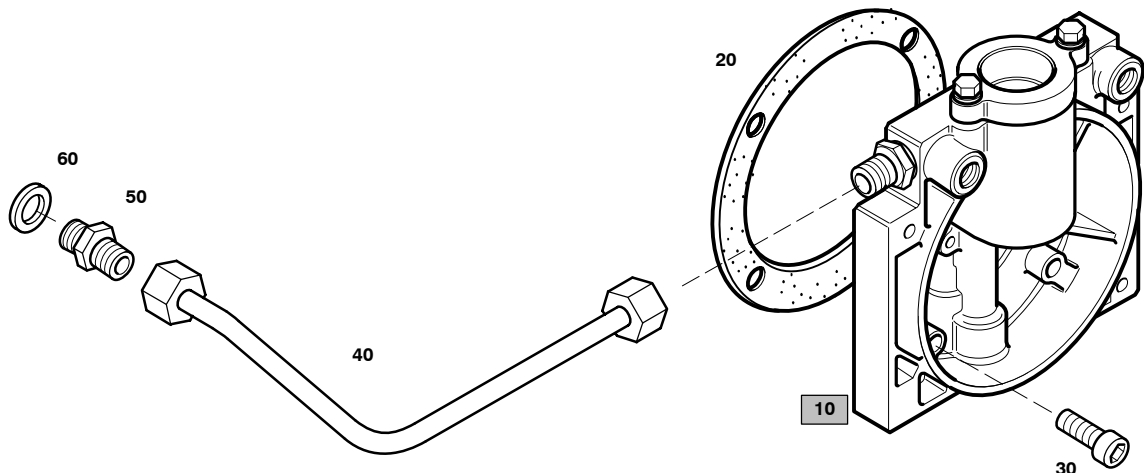
IK120 II


 Wartungssätze
 Maintenance sets
 Kits d'entretien

Baugruppe 81293
Assembly 81293
Assemblage 81293
Kühlung IK120 II
Cooling system IK120 II
Refroidissement IK120 II

TCMP11-13

Klasse/ Class/ Classe			Pos.	Bestell-Nr. Part No. No. de cde.	Anz. Qty. Qté.	Benennung	Designation	Dénomination
a	b	c						
			270	77894	2	Rohrschelle	clamp	collier
			280	N2460	2	Scheibe	washer	rondelle
			290	N88	2	Sechskantschraube	hexagon screw	vis hexagonale
			300	N1316	1	Dichtring	gasket	joint
			310	N52	1	Verschlußschraube	plug	bouchon fileté
			320	N1316	1	Dichtring	gasket	joint
			330	N20195	1	G-Einschraubstutzen	male connector	raccord droit mâle
			340	N4530	1	Verschlußstopfen	plug	bouchon
			350	N3610	1	Überwurfmutter	screw cap 6S	écrou borgne
			360	N26751	1	Schwenkstutzen	coupling	raccord
			370	N1316	1	Dichtring	gasket	joint
			400	78197	1	Verbindungsleitung kpl.	connecting tube assy.	conduite de liaison cpl.
			410	N20059	1	G-Einschraubstutzen	fitting	raccord
			420	N1316	1	Dichtring	gasket	joint
			430	56983	1	Dichtring	gasket	joint
			440	71148	1	Rohrverschraubung	connector	raccord
			450	070724	1	Nachkühler kpl.	after cooler cpl.	refroidisseur final cpl.
			460	11887	3	Schelle	double strap	collier double
			470	78199	3	Gewindestift	headless screw	vis sans tête
			480	N20183	1	G-Schottstutzen	connector	raccord
			490	78200	1	Lüfterradchutz	flywheel protector	protection du ventilateur
			500	N58	3	Scheibe	washer	rondelle
			510	N370	3	Sechskantmutter	hexagon nut self-locking	écrou hexagonal auto-fr
			520	N1316	1	Dichtring	gasket	joint
			530	N20014	1	G-Einschraubstutzen	male connector	raccord droit mâle



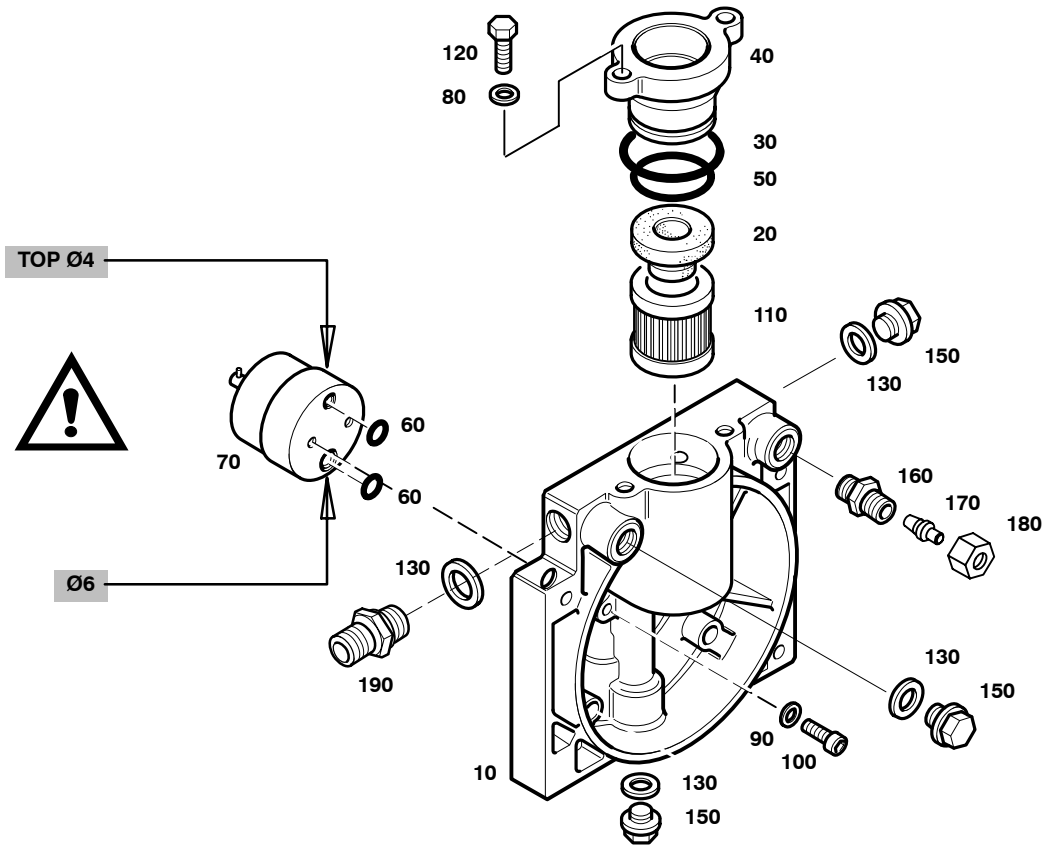
Wartungssätze
Maintenance sets
Kits d'entretien

Baugruppe 81074
Assembly 81074
Assemblage 81074

Druckölschmierung kpl.
Lubricating system assy.
Lubrification cpl.

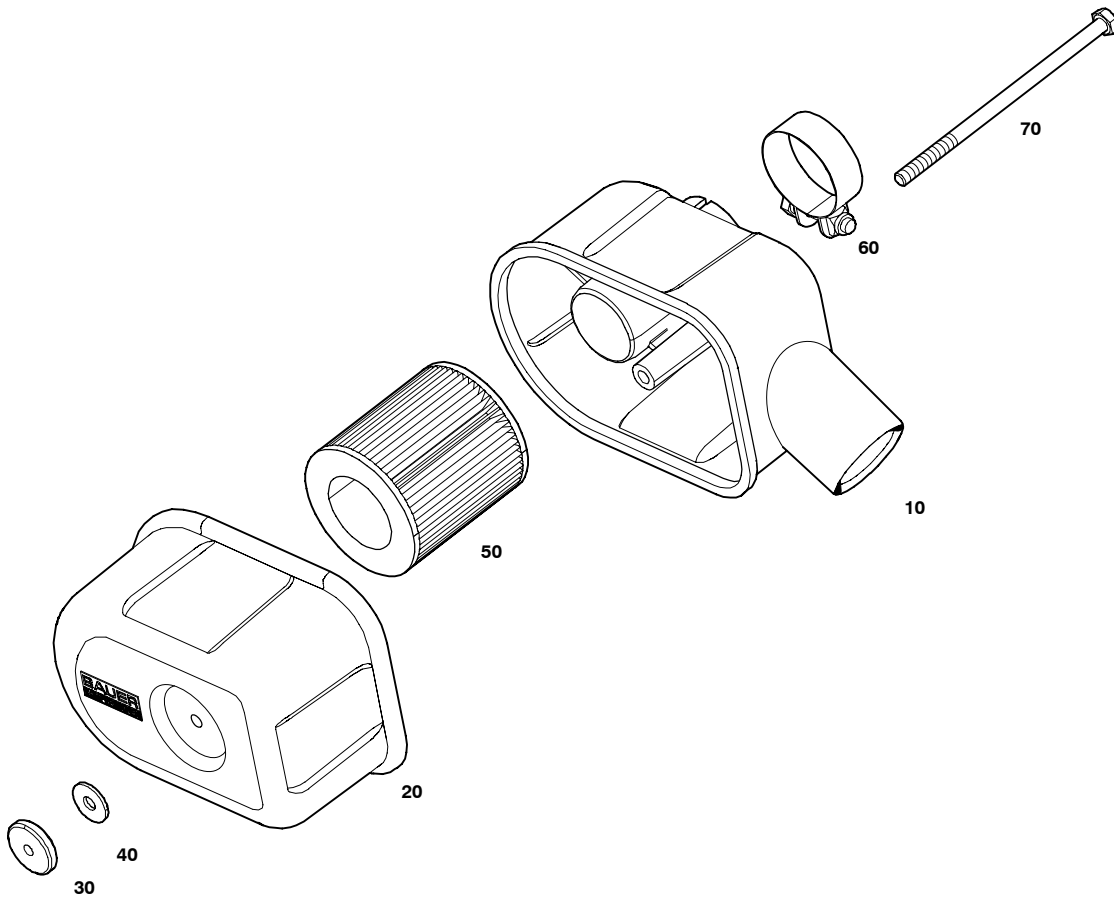
TCMPII-14

Klasse/ Class/ Classe			Pos .	Bestell-Nr. Part No. No. de cde.	Anz Qty. Qté.	Benennung	Designation	Dénomination
a	b	c						
			10	81075	1	Druckölschmierung	lubricating system	système de lubrification
			20	78421	1	Dichtung	gasket	joint
			30	N503	4	Zylinderschraube	allen screw	vis allen
			40	81200	1	Verbindungsleitung kpl.	connecting tube assy.	conduite cpl.
			50	N20002	1	G-Einschraubstutzen	straight coupling	raccord mâle droit
			60	N4051	1	Dichtring	gasket	joint


 Wartungssätze
 Maintenance sets
 Kits d'entretien

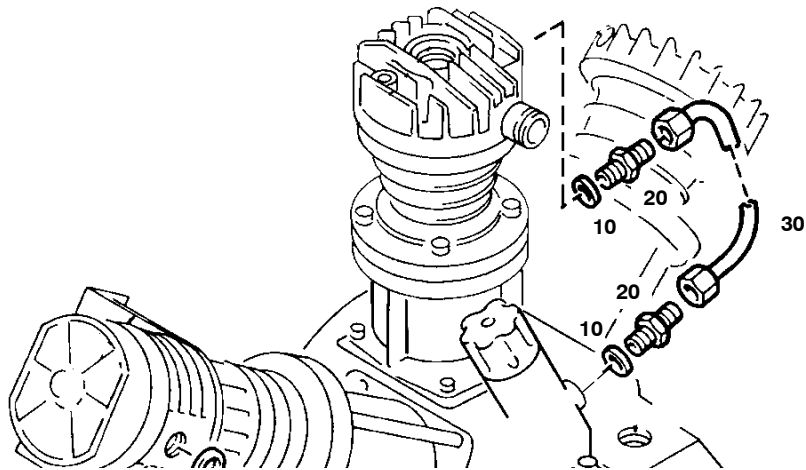
Baugruppe 81075
Assembly 81075
Assemblage 81075
Druckölschmierung
Lubricating system
Système de lubrification
TCMP11-14a

Klasse/ Class/ Classe			Pos. .	Bestell-Nr. Part No. No. de cde.	Anz. Qty. Qté.	Benennung	Designation	Dénomination
a	b	c						
			10	77878	1	Deckel	cover plate	couvercle
			20	77774	1	Dichtung	gasket	joint
			30	N4058	1	O-Ring	o-ring	joint torique
			40	77885	1	Deckel	für Ölfilter	Deckel
			50	N25327	1	O-Ring	o-ring	joint torique
			60	N3489	2	O-Ring	o-ring	joint torique
			70	N24585	1	Zahnradpumpe	pump	pompe
			80	N58	2	Scheibe	washer	rondelle
			90	N2889	2	Dichtring	gasket	joint
			100	N25328	2	Zylinderschraube	allen screw	vis allen
			110	N25326	1	Filterelement	filter insert	élément filtrant
			120	N19506	2	Sechskantschraube	hex. screw	vis à six pans
			130	N1316	4	Dichtring	gasket	joint
			150	N52	3	Verschlußschraube	plug screw	bouchon
			160	N20065	1	G-Einschraubstutzen	coupling	raccord
			170	N16309	1	Verschlußstopfen	plug	bouchon
			180	N1049	1	Überwurfmutter	screw cap	écrou chapeau
			190	81050	1	Reguliertventil	regulator valve	soupape de régulation


 Ersatzteilsätze
 Spare parts sets
 Kits de pièces dét.

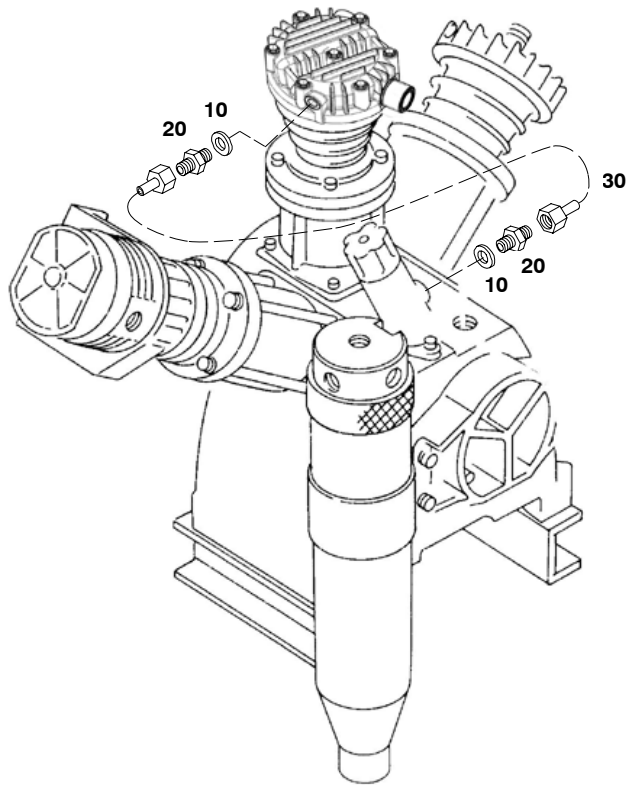
Baugruppe 79577 **Ansaugfilter**
Assembly 79577 **Intake filter**
Assemblage 79577 **Filtre d'aspiration**
TCMP11-15

Klasse/ Class/ Classe			Pos.	Bestell-Nr. Part No. No. de cde.	Anz. Qty. Qté.	Benennung	Designation	Dénomination
a	b	c						
			10	79575	1	Ansaugfilter-Gehäuse	intake filter housing	boîtier de filtre
			20	79574	1	Ansaugfilter-Deckel	suction filter cover	couvercle de filtre
			30	N4870	1	Rändelmutter	nut	écrou
			40	N3313	1	Scheibe	washer	rondelle
X			50	N25950	1	Filtereinsatz	filter insert	élément filtrant
			60	N3374	1	Schelle	clamp	collier
			70	N19502	1	Sechskantschraube	hex. screw	vis 6 pans


 Wartungssätze
 Maintenance sets
 Kits d'entretien

Baugruppe 81574
Assembly 81574
Assemblage 81574
Zubehör
Accessories
Accessoires
TCMP11-16

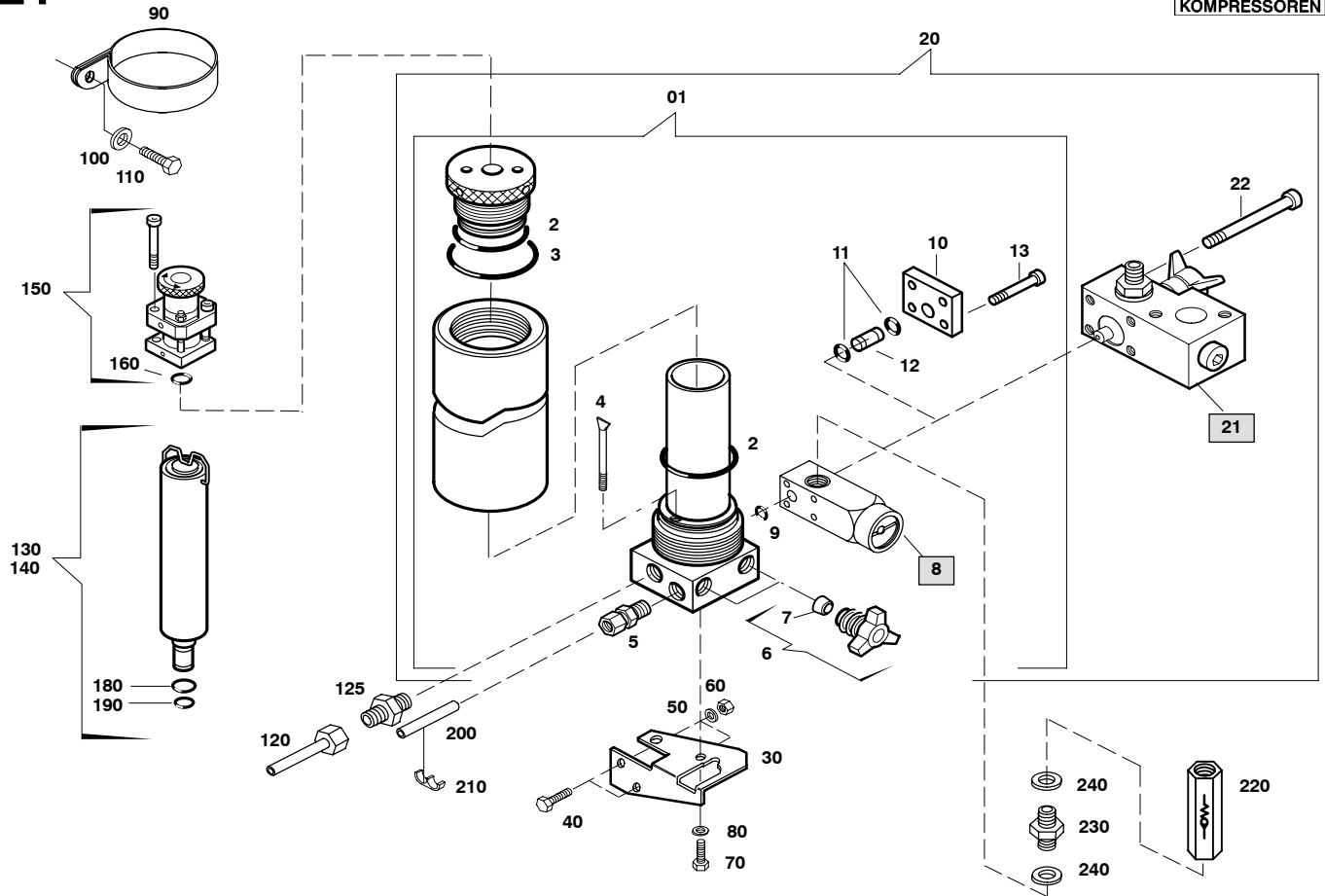
Klasse/ Class/ Classe			Pos.	Bestell-Nr. Part No. No. de cde.	Anz. Qty. Qté.	Benennung	Designation	Dénomination
a	b	c						
			10	N1316	2	Dichtring	gasket	joint
			20	N20014	2	G-Einschraubstutzen	male connector	raccord droit mâle
			30	73583	1	Verbindungsleitung kpl.	connecting tube assy.	conduite de liaison cpl.


 Wartungssätze
 Maintenance sets
 Kits d'entretien

Baugruppe 81567 **Zubehör**
Assembly 81567 **Accessories**
Assemblage 81567 **Accessoires**
TCMP11-17

Klasse/ Class/ Classe			Pos.	Bestell-Nr. Part No. No. de cde.	Anz. Qty. Qté.	Benennung	Designation	Dénomination
a	b	c						
			10	N1316	2	Dichtring	gasket	joint
			20	N20014	2	G-Einschraubstutzen	male connector	raccord droit mâle
			30	81389	1	Verbindungsleitung kpl.	connecting tube assy.	conduite de liaison cpl.

P21



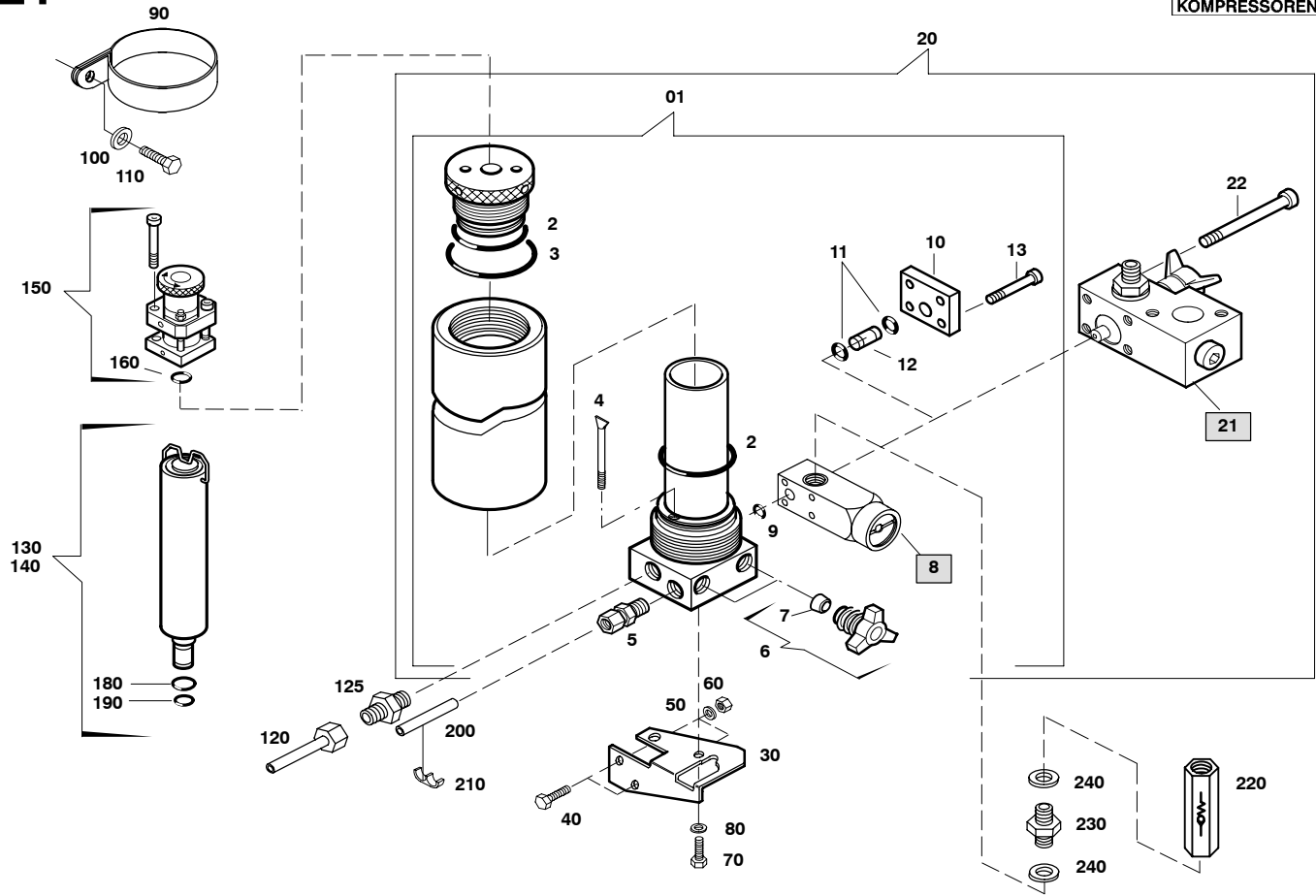
Wartungssätze
Maintenance sets
Kits d'entretien

Bildtafel 78210 Filtersystem P21
Assembly 78210 Filter system P21
Assemblage 78210 Système de filtration P21

TCMP11-18

Klasse/ Class/ Classe			Po	Bestell-Nr. Part No. No. de cde.	Benennung	Designation	Dénomination
a	b	c	S.				
			01	077159-EU-V001	Filter P21 (ohne Umschalteinrichtung)	filter P21 (without switch over device)	syst. P21 (sans commutateur automatique)
			2	N4586	O-Ring	o-ring	joint torique
			3	N25212	O-Ring	o-ring	joint torique
			4	80629	Spritzrohr	nozzle	buse
			5	N24910	Schnellkupplung	quick coupling	raccord rapide
			6	065500	Knebelschraube	tap	robinet
			7	64498-S01	Dichtung	gasket	joint
			8	78538	Druckhalteventil	pressure maintaining valve	clapet de maintien de pression
X			9	N24788	O-Ring	O-ring	Joint torique
			10	57937	Abschlußdeckel	cover	couvercle de recouvrement
	X		11	N16591	O-Ring	o-ring	joint torique
			12	57904	Verbindungsrohr	connection pipe	conduite de connexion
			13	N19541	Innensechskantschraube	allen screw	vis à six pans creux
			20	077159-EU-V002	Filter P21 (mit Umschalteinrichtung)	filter P21 (with switch over device)	syst. P21 (sans commutateur automatique)
			21	73797	Umschaltleiste	switch over block	bloc de commutation
			22	N19543	Innensechskantschraube	allen screw	vis à six pans creux
			30	78048	Filterhalter	filter support	support de séparateur
			40	N88	Sechskantschraube	hex. screw	vis à six pans
			50	N108	Federring	spring washer	rondelle fendue
			60	N370	Sechskantmutter	hex. nut	écrou six pans
			70	N198	Sechskantschraube	hex. screw	écrou six pans
			80	N58	Scheibe	washer	rondelle
			90	77897	Rohrschelle	clamp	collier
			100	N2460	Scheibe	washer	rondelle
			110	N88	Sechskantschraube	hex. screw	écrou six pans
			120	78248	Verbindungsleitung kpl.	connecting tube assy.	conduite cpl.
			125	N20287	G-Einschraubstutzen	coupling	raccord

P21

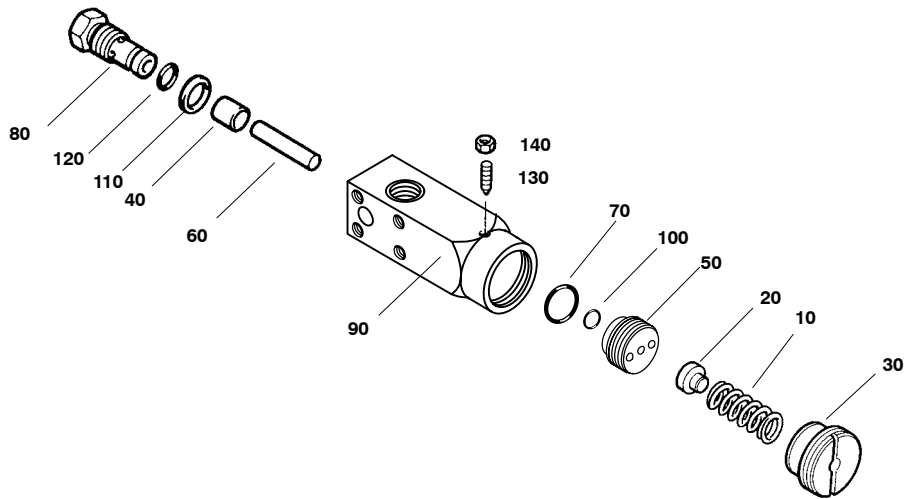



Wartungssätze
 Maintenance sets
 Kits d'entretien

Bildtafel 78210 **Filtersystem P21**
Assembly 78210 **Filter system P21**
Assemblage 78210 **Système de filtration P21**

TCMPII-18

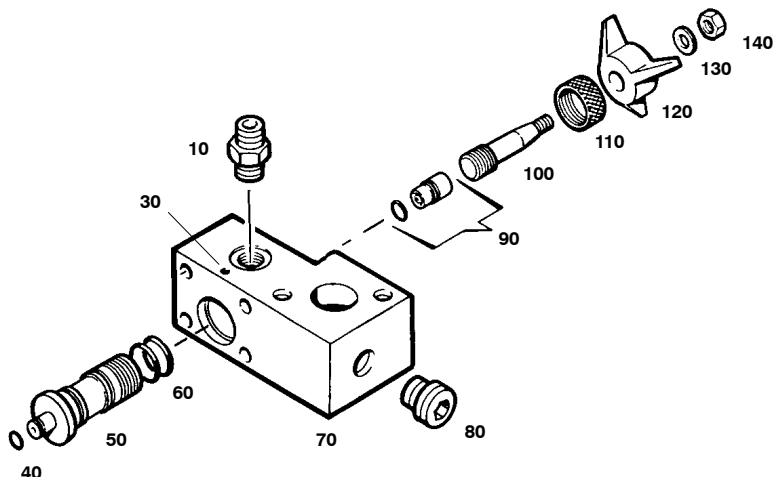
Klasse/ Class/ Classe			Po	Bestell-Nr. Part No.	Benennung	Designation	Dénomination
a	b	c	S.	No. de cde.			
			130	057679	Triplexpatrone MS-AC-MS	triplex cartridge MS-AC-MS	cartouche Triplex MS-AC-MS
			140	059183	Triplexpatrone mit CO-Entfernung MS-AC-HP	triplex cart. for CO removing MS-AC-HP	cart. Triplex pour élimination du CO MS-AC-HP
			150	059410*	Sicherheitsventil	safety valve	soupape de sûreté
			160	N4882	O-Ring	o ring	joint torique
			180	N4566	O-Ring	o-ring	joint torique
			190	N3824	O-Ring	o-ring	joint torique
			200	N25392	Schlauch	hose	tuyau
			210	N25285	Rohrclip	hose clamp	collier
			220	N1463	Rückschlagventil	non-return valve	clapet anti-retour
			230	9068	Verschraubung	coupling	raccord
			240	N4602	Dichtung	gasket	joint


 Wartungssätze
 Maintenance sets
 Kits d'entretien

Bildtafel 78538
Assembly 78538
Assemblage 78538
Druckhalteventil
Pressure maintaining valve
Clapet de maintien de pression

TCMP11-18a

Klasse/ Class/ Classe			Po	Bestell-Nr. Part No. No. de cde.	Benennung	Designation	Dénomination
a	b	c	S.				
			10	2623	Druckfeder	spring	ressort
			20	79199	Federaufnahme	spring seat	siège de ressort
			30	57935	Einstellschraube	adjustment screw	vis de réglage
	X		40	78688	Ventilkolben	valve piston	piston
			50	78536	Aufnahme	seat	siège
			60	77502	Zylinderstift	pressure pin	cheville cylindrique
			70	N24927	O-Ring	o-ring	joint torique
			80	78534	Druckhalteventilsitz	valve seat	siège du clapet
			90	78535	Ventilkörper	valve housing	corps de soupape
	X		100	N25503	O-Ring	o-ring	joint torique
	X		110	N4602	USIT-Ring	USIT-Ring	joint
	X		120	N23166	O-Ring	o-ring	joint torique
			130	N4465	Gewindestift	stud	vis sans tête
	X		140	N3837	Sechskantmutter	hex. nut	écrou hexagonal


 Wartungssätze
 Maintenance sets
 Kits d'entretien

Bildtafel 073796
Assembly 073796
Assemblage 073796

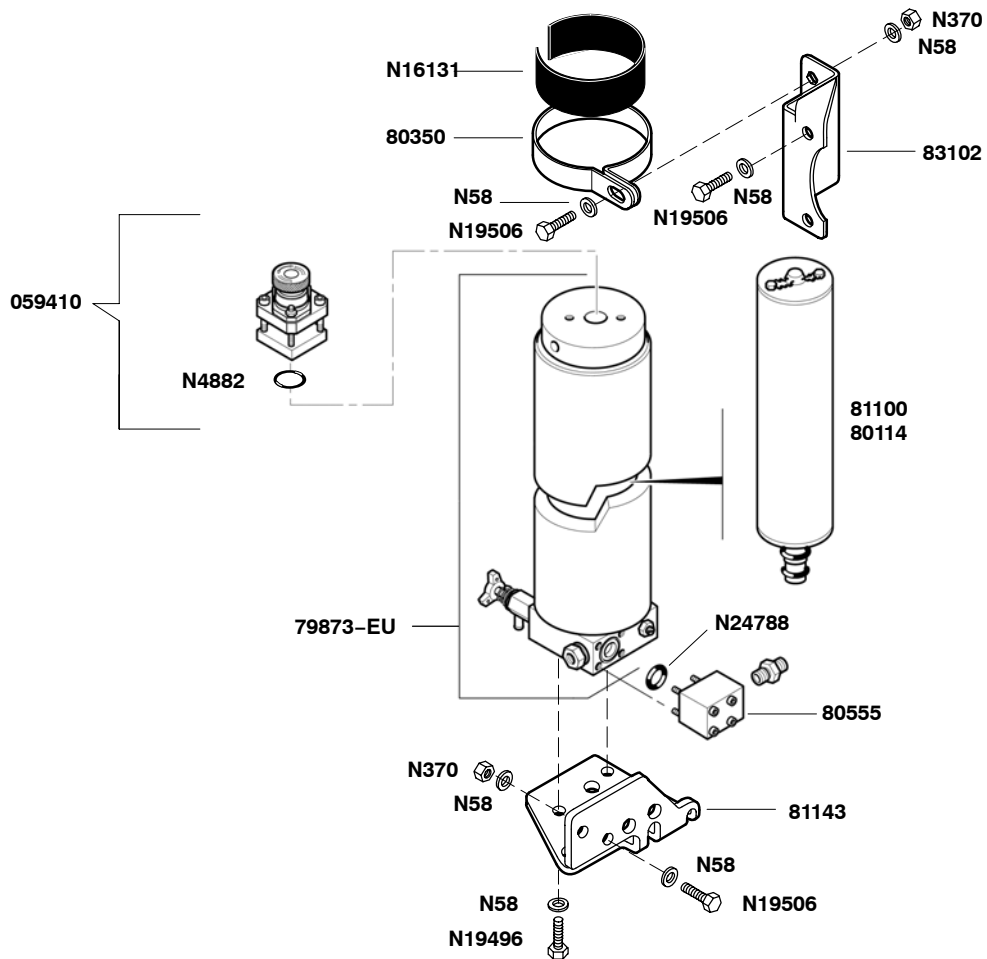
Umschaltvorrichtung
Switch over device
Commutateur

TCMPII-18b

Klasse/ Class/ Classe			Po	Bestell-Nr. Part No.	Benennung	Designation	Dénomination
a	b	c	S.	No. de cde.			
			10	65363	UNIMAM-Verschraubung	Connection	Raccord
			30	N4639	Zylinderkerbstift	Straight grooved pin	Goupille cylindrique cannelée
	X		40	N16591	O-Ring	O-ring	Joint torique
			50	58030	Spindelaufnahme	Spindle carrier	Porte broche
			60	N3405	O-Ring	O-ring	Joint torique
			70	73797	Umschaltleiste	Switch-over block	Bloc sélecteur
			80	N16504	Verschlusschraube	Cover screw	Vis de fermeture
	X		90	058229	Spindelkolben kpl.	Spindle piston assy.	Piston de broche cpl.
			100	58223	Spindel	Spindle	Broche
			110	58032	Sicherungsmutter	Lock nut	Contre-écrou
			120	58228	Knebelgriff	Tap	Manette
			130	N2949	Scheibe	Washer	Rondelle
			140	N2488	Sechskantmutter, selbsts.	Hex. nut, self locking	Ecrou hex., auto-freinant

P31

BAUER
KOMPRESSOREN



Wartungssätze
Maintenance sets
Kits d'entretien

Baugruppe 81967
Assembly 81967
Assemblage 81967

Filtersystem P31
Filter system P31
Système de filtration

TCMP11-19

Klasse/ Class/ Classe			Bestell-Nr. Part No. No. de cde.	Benennung	Designation	Dénomination
a	b	c				
			79873-EU	Filter P31 (ohne Patrone)	Filter P31 (without cartridge)	Syst. P31 (sans cartouche)
			80555	Rückschlagventil	non-return valve	clapet anti-retour
			N24788	O-Ring	o-ring	joint torique
			80100	Filterpatrone MS-AC	filter cartridge MS-AC	cartouche filtrante MS-AC
			80114	Filterpatrone MS-AC-HP	filter cartridge MS-AC-HP	cartouche filtrante MS-AC-HP
			059410*	Sicherheitsventil	Safety valve	Soupape de sûreté
			80350	Rohrschelle	clamp	collier
			N58	Scheibe	washer	rondelle
			N108	Federring	spring washer	rondelle fendue
			N19506	Sechskantschraube	hex. screw	vis six pans
			N370	Sechskantmutter	hex. nut	écrou six pans
			81143	Halterung	filter support	support
			83102	Halterung	fitting	fixation
			N16131	Zellkautschuk-Klebeband	adhesive rubber band	bande caoutchouc adhésive
			N19496	Sechskantschraube	hex. screw	vis six pans

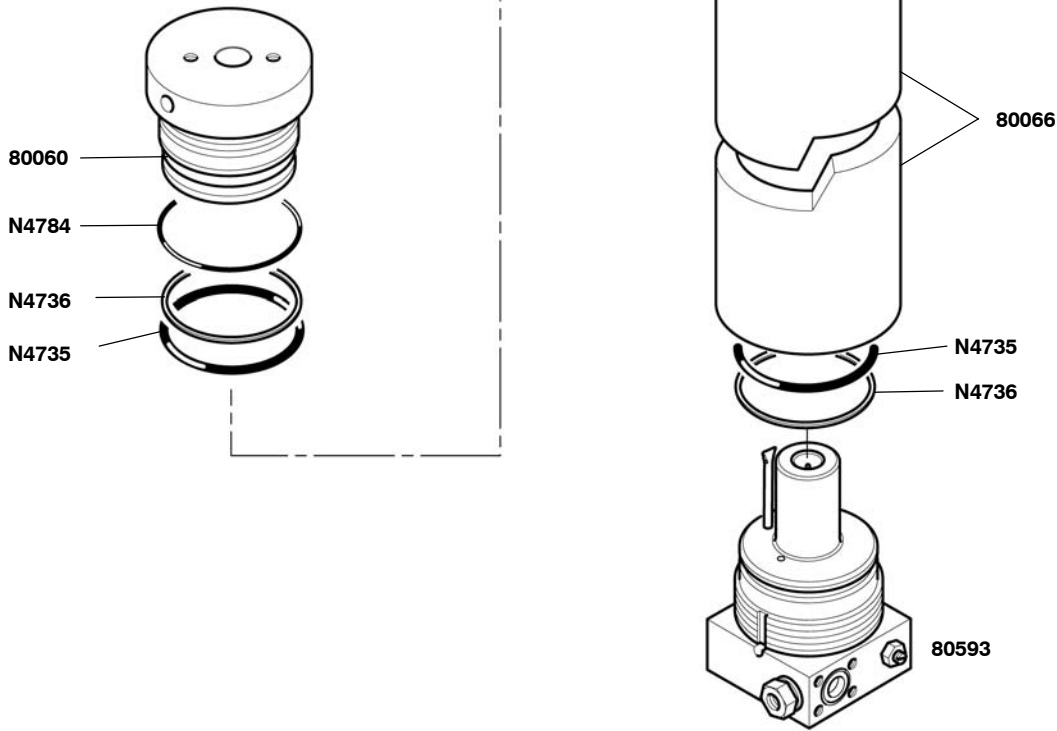
*

Druck bei Bestellung angeben

Indicate pressure on order

Indiquer la pression sur la commande

TCMP11-45

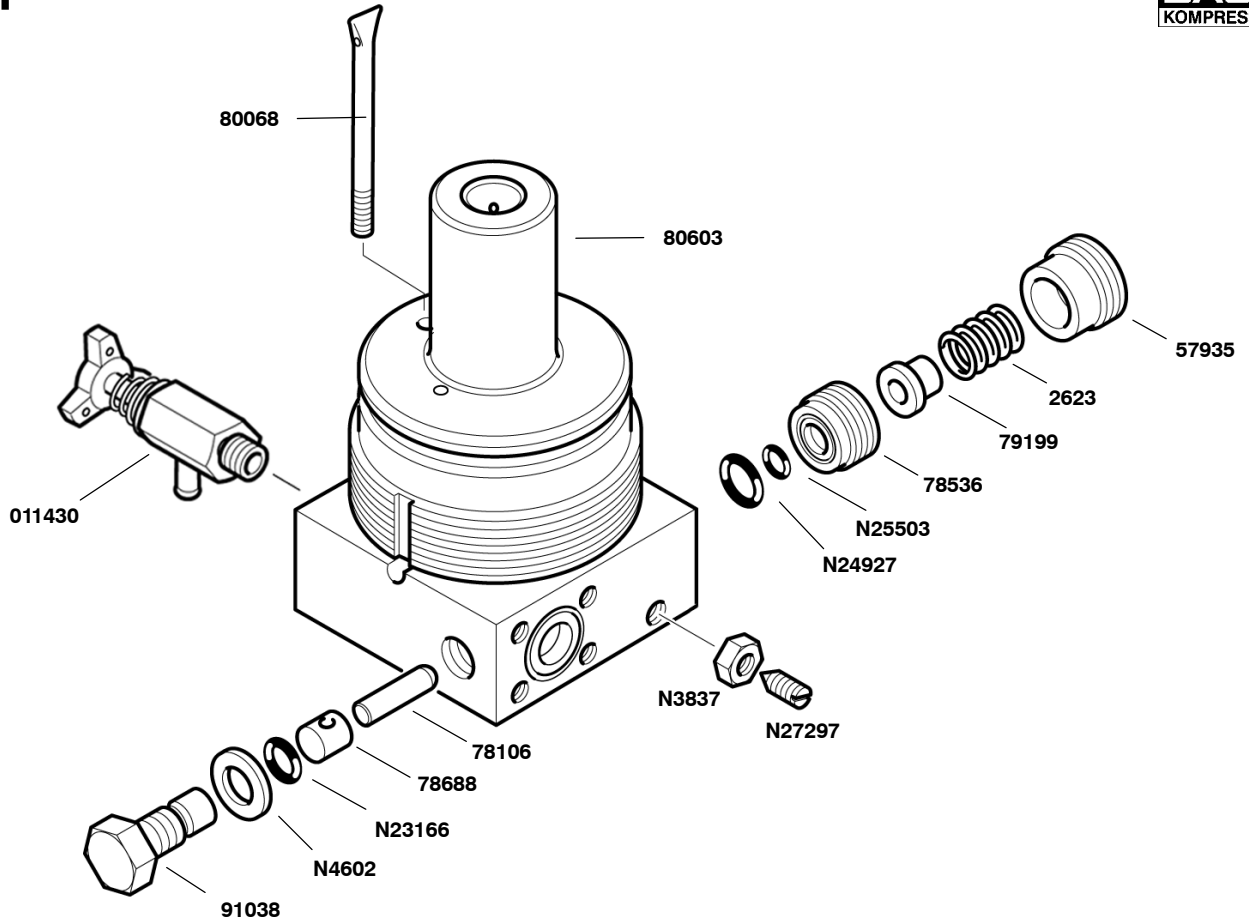


Wartungssätze
Maintenance sets
Kits d'entretien

Baugruppe 79873-EU Filterbehälter
Assembly 79873-EU Filter housing
Assemblage 79873-EU Corps du filtre

TCMP11-19a

Klasse/ Class/ Classe			Bestell-Nr. Part No. No. de cde.	Benennung	Designation	Dénomination
a	b	c				
			*	Filterkopf	filter head	tête de filtre
			*	Filtergehäuse	filter housing	corps du filtre
			*	Filterboden kpl.	filter base assy	base de filtre
			N4735	O-Ring	o-ring	joint torique
			N4736	Stützring	backup ring	bague d'appui
			N4784	O-Ring	o-ring	joint torique



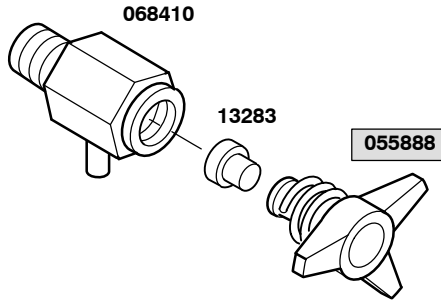
Wartungssätze
Maintenance sets
Kits d'entretien

Baugruppe
Assembly
Assemblage

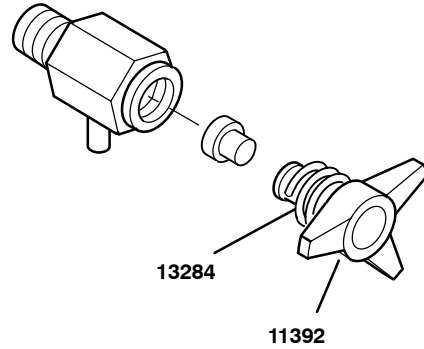
Behälterboden kpl.
Filter base assy.
Base du filtre cpl.

TCMP11-19b

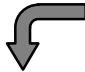
Klasse/ Class/ Classe			Bestell-Nr. Part No. No. de cde.	Benennung	Designation	Dénomination
a	b	c				
			011430	Kondensatablaßhahn kpl.	condensate drain tap assy.	robinet de purge des condensats cpl.
			2623	Druckfeder	spring	ressort de pression
			57935	Einstellschraube	adjusting screw	vis d'ajustage
	X		78106	Zylinderstift	cylindric pin	tige cylindrique
			78536	Aufnahme	seat	siège
			78688	Ventilkolben	valve piston	piston
			79199	Federaufnahme	spring seat	siège de ressort
				Boden	base	base
			80068	Spritzrohr	nozzle	buse
			91038	Ventilsitz	valve seat	siège de soupape
			N3837	Sechskantmutter	hex nut	écrou hex.
			N27297	Gewindestift	set screw	goujon fileté
			N4602	USIT-Ring	usit-ring	joint usit
			N23166	O-Ring	o-ring	joint torique
			N24927	O-Ring	o-ring	joint torique
			N25503	O-Ring	o-ring	joint torique



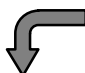
TCMPII-19c



TCMPII-19d

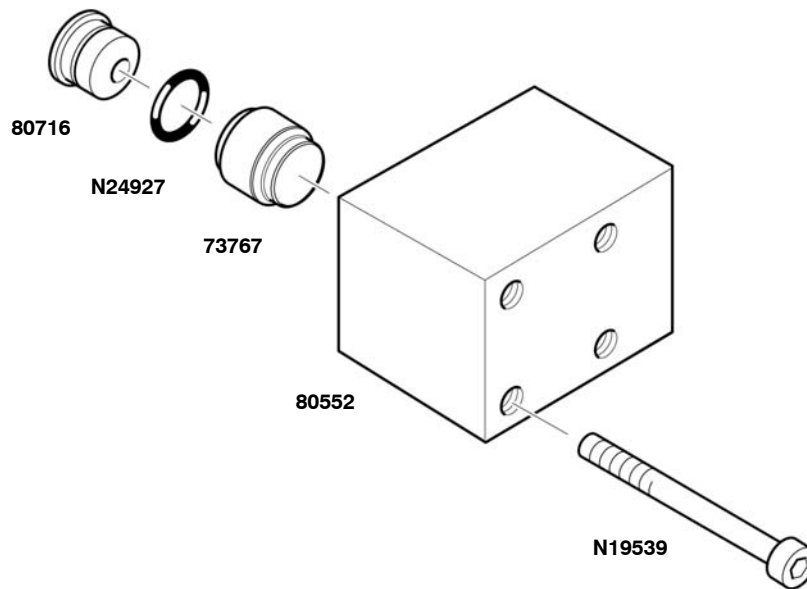

Wartungssätze / **Maintenance sets** / **Kits d'entretien** |
 Baugruppe 011430 / **Assembly 011430** / **Assemblage 011430** |
 Kondensatablaßhahn / **Condensate drain tap** / **Robinet de purge** |
 TCMPII-19c

Klasse/ Class/ Classe			Bestell-Nr. Part No.	Benennung	Designation	Dénomination
a	b	c	No. de cde.			
			068410	Ablaßhahnkörper, kpl.	drain valve housing	corps de robinet de purge
X			13283	Dichtung	gasket	joint
			055888	Knebelschraube m. Feder	tommy screw with spring	molette avec ressort


Wartungssätze / **Maintenance sets** / **Kits d'entretien** |
 Baugruppe 055888 / **Assembly 055888** / **Assemblage 055888** |
 Knebelschraube mit Sicherungsfeder / **Tommy screw with retaining spring** / **Molette avec ressort** |
 TCMPII-19d

Klasse/ Class/ Classe			Bestell-Nr. Part No.	Benennung	Designation	Dénomination
a	b	c	No. de cde.			
			11392	Knebelschraube	tommy screw	molette
			13284	Sicherungsfeder	locking spring	ressort d'arrêt

P31



Wartungssätze
Maintenance sets
Kits d'entretien

Baugruppe 80555
Assembly 80555
Assemblage 80555

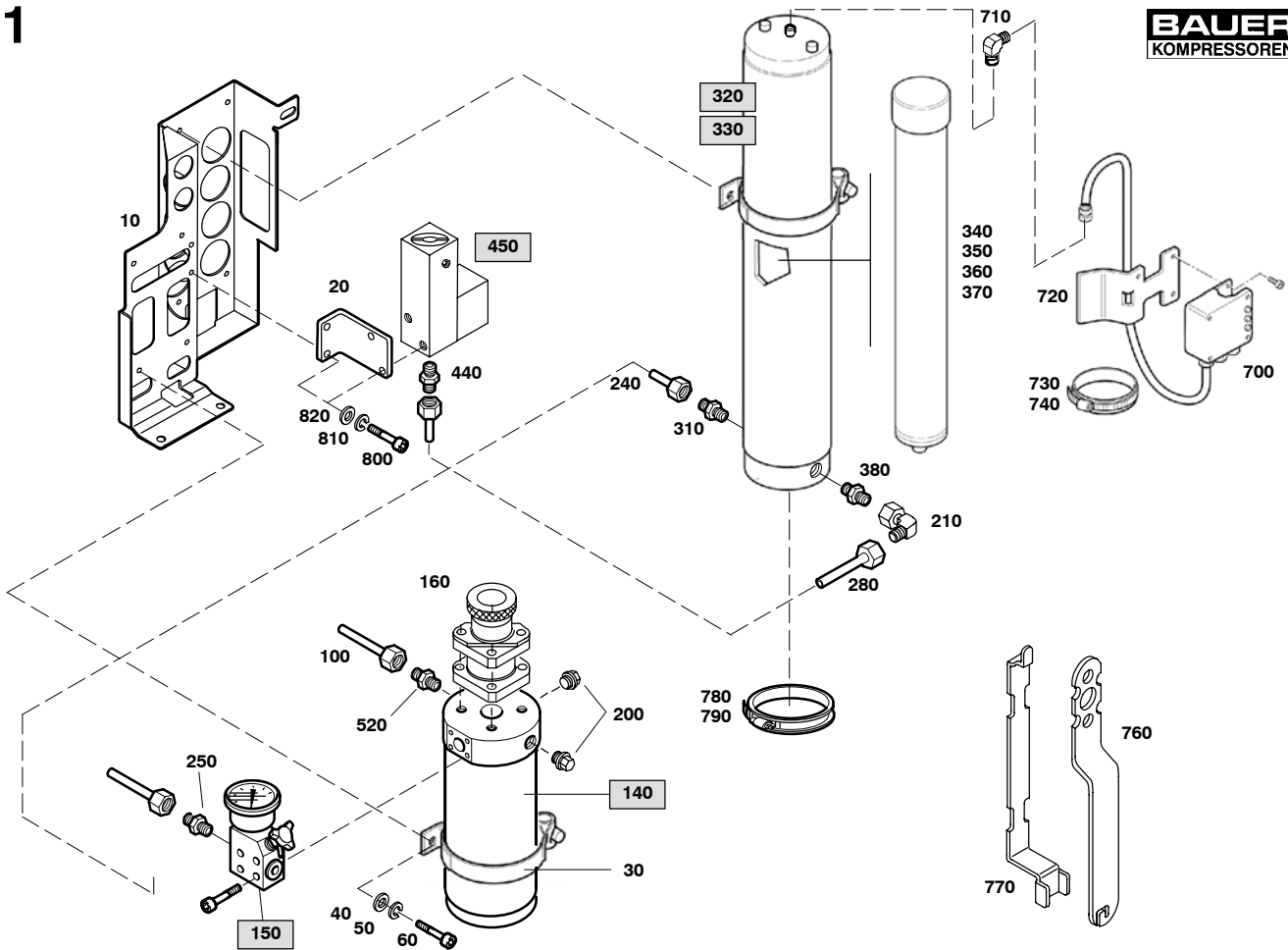
Rückschlagventil
Non-return valve assy.
Soupape anti-retour cpl.

TCMP11-19e

Klasse/ Class/ Classe			Bestell-Nr. Part No.	Benennung	Designation	Dénomination
a	b	c	No. de cde.			
			80552	Ventilkörper	valve housing	corps de soupape
			80716	Rückschlagventilsitz	valve seat	siège de soupape
X			N24927	O-Ring	o-ring	joint torique
			73767	Ventilkolben	valve piston	piston
			N19539	Innensechskantschraube	allen screw	vis à six pans creux

P41

BAUER
KOMPRESSOREN



Wartungssätze
Maintenance kits
Kits d'entretien

Baugruppe 82056
Assembly 82056
Assemblage 82056

Filtersystem P41 (Zusatzausstattung)
Filtersystem P41 (optional extra)
Système de filtration P41 (optionnel)

TCMPII-20

Klasse/ Class/ Classe			Pos.	Bestell-Nr. Part No. No. de cde.	Benennung	Designation	Dénomination
a	b	c					
			10	82064	Halterung	braket	fixation
			20	81124	Halterung	braket	fixation
			30	N26517	Schelle	clamp	collier
			40	N58	Scheibe	washer	rondelle
			50	N108	Federring	spring washer	rondelle-ressort
			60	N19547	Zylinderschraube	allen screw	vis allen
			70	N20208	G-Stutzen	connector	raccord
			80	N3609	Schneidring	cutting ring	rondelle de matrice
			90	N3608	Überwurfmutter	screw cap	écrou-chapeau
			100	N3619	Rohr	stainless steel tube 8x1.5	tuyau en acier inox 8x1.5
			110	N3608	Überwurfmutter	screw cap	écrou-chapeau
			120	N3609	Schneidring	cutting ring	rondelle de matrice
			130	N20270	Einst. W-Stutzen	connector	raccord
			140	090058-EU	Öl- und Wasserabscheider	oil and water separator	séparateur d'huile et d'eau
			150	78122	Rückschlagventil	non-return valve	clapet anti-retour
			160	059410*	Sicherheitsventil	safety valve	soupape de sûreté
			200	N4570	Verschlußschraube	plug	bouchon fileté
			210	N20270	Einst. W-Stutzen	connector	raccord
			220	N3609	Schneidring	cutting ring	rondelle de matrice
			130	N3608	Überwurfmutter	screw cap	écrou-chapeau
			240	N3619	Rohr	stainless steel tube 8x1.5	tuyau en acier inox 8x1.5
			250	N20287	G-Einschraubstutzen	union	raccord
			260	N3609	Schneidring	cutting ring	rondelle de matrice
			270	N3608	Überwurfmutter	screw cap	écrou-chapeau
			280	N3619	Rohr	stainless steel tube 8x1.5	tuyau en acier inox 8x1.5
			290	N3608	Überwurfmutter	screw cap	écrou-chapeau
			300	N3609	Schneidring	cutting ring	rondelle de matrice
			310	N20404	G-Einschraubstutzen	union	raccord
			320	061685-EU	Filterbehälter	filter housing	corps de filtre
			330	062042-EU	Filterbehälter	filter housing	corps de filtre

*

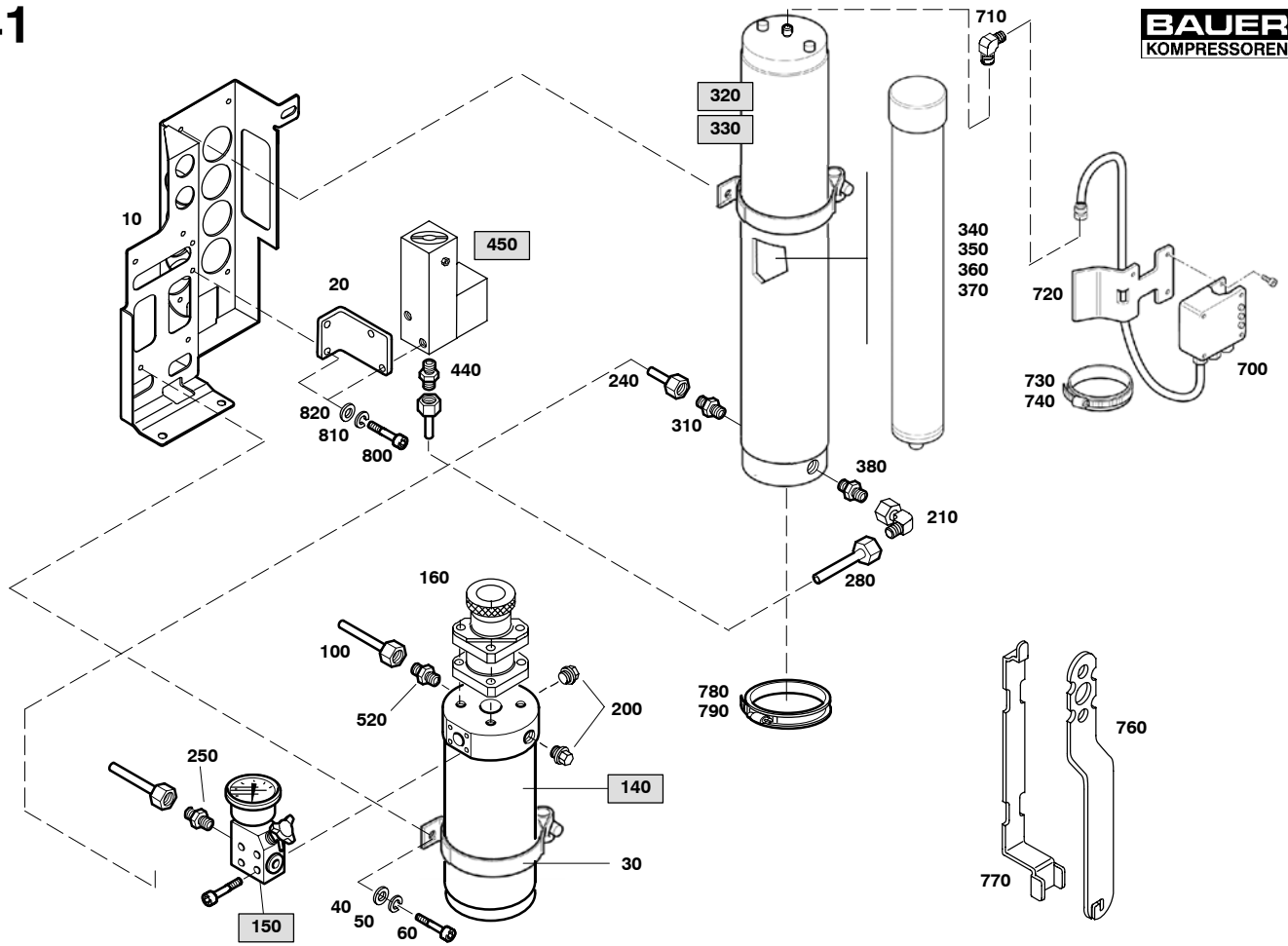
Druck angeben bei Bestellung

Indicate pressure on order

Indiquer la pression sur la commande

P41

BAUER
KOMPRESSOREN



Wartungssätze
Maintenance kits
Kits d'entretien

Baugruppe 82056
Assembly 82056
Assemblage 82056

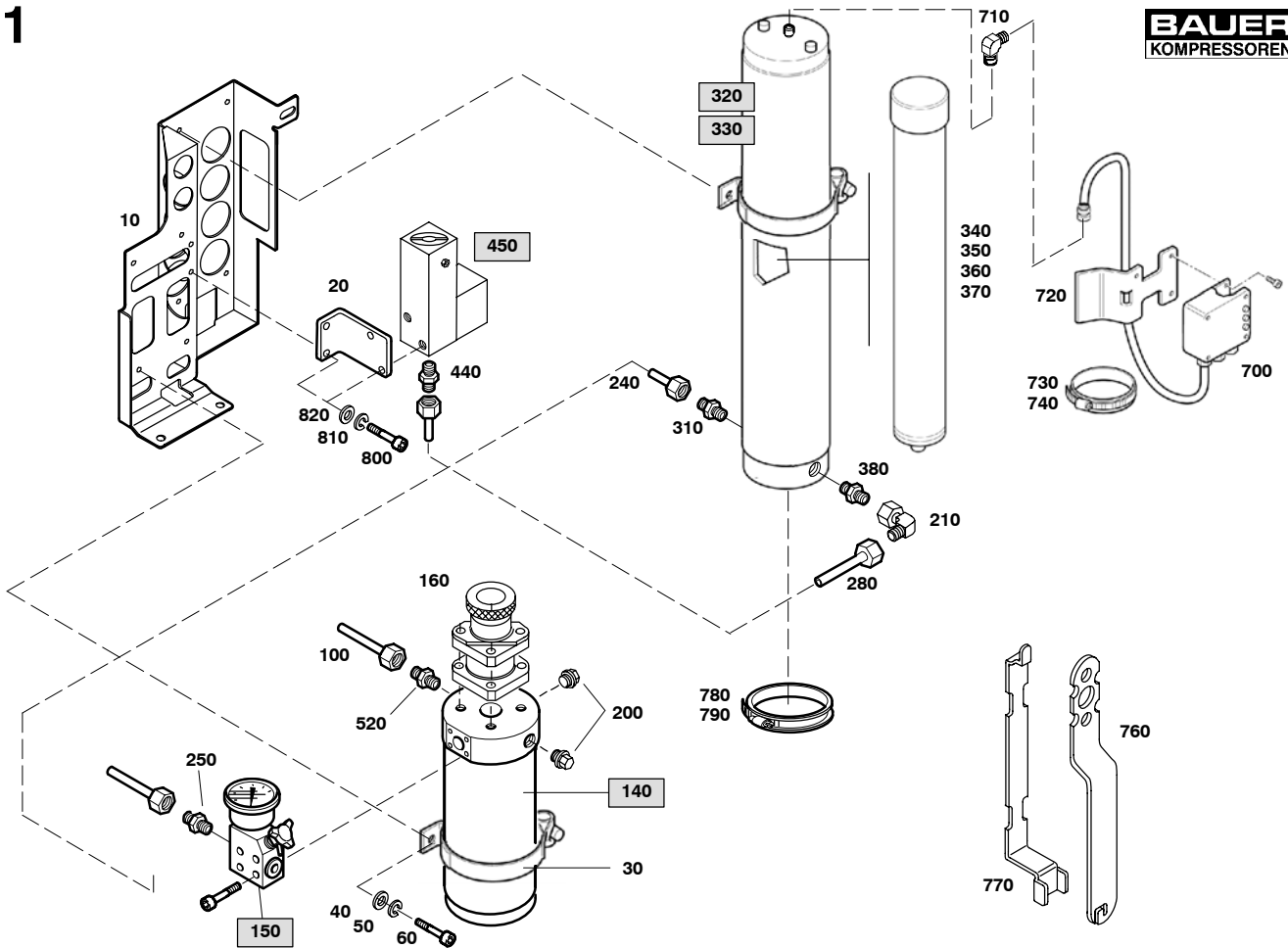
Filtersystem P41 (Zusatzausstattung)
Filtersystem P41 (optional extra)
Système de filtration P41 (optionnel)

TCMPII-20

Klasse/ Class/ Classe			Pos.	Bestell-Nr. Part No. No. de cde.	Benennung	Designation	Dénomination
a	b	c					
			340	062565	Filterpatrone MS-AC	filter cartridge MS-AC	cartouche multiplex MS-AC
			350	067224	Filterpatrone MS-AC-MS-HP	filter cartridge MS-AC-MS-HP	cartouche multiplex MS-AC-MS-HP
			360	061686	Filterpatrone Securus MS-AC-MS	filter cartridge Securus MS-AC-MS	cartouche multisecc MS-AC-MS
			370	061687	Filterpatrone Securus MS-AC-MS-HP	filter cartridge Securus MS-AC-MS-HP	cartouche multisecc MS-AC-MS-HP
			380	N20404	G-Einschraubstutzen	union	raccord
			390	N3609	Schneidring	cutting ring	rondelle de matrice
			400	N3608	Überwurfmutter	screw cap	écrou-chapeau
			410	N3619	Rohr	stainless steel tube 8x1.5	tuyau en acier inox 8x1.5
			420	N3608	Überwurfmutter	screw cap	écrou-chapeau
			430	N3609	Schneidring	cutting ring	rondelle de matrice
			440	N20287	G-Einschraubstutzen	union	raccord
			450	80751	Druckhalte-Rückschlagventil	pressure maintaining and non-return valve	soupape de maintien de pression / anti-retour
			460	N20287	G-Einschraubstutzen	straight male stud	raccord
			470	N3609	Schneidring	cutting ring 6L/S	rondelle de matrice
			480	N3608	Überwurfmutter	screw cap 6S	écrou-chapeau
			490	N3619	Rohr	stainless steel tube 8x1.5	tuyau en acier inox 8x1.5
			500	N3608	Überwurfmutter	screw cap 6S	écrou-chapeau
			510	N3609	Schneidring	cutting ring 6L/S	rondelle de matrice
			520	N20287	G-Einschraubstutzen	straight male stud	raccord
			700	N18362	Securus-Meldegerät	SECURUS indicator unit	dispositif de surveillance
			710	N26880	BNC-Verbindungsstück	BNC plug	prise BNC
			720	65759	Halterung	bracket	fixation
			730	N15550	Schlauchschelle	worm gear clamp	collier à filet hélicoïdal
			740	N15500	Gummiprofil	rubber profile	profilé en caoutchouc
			760	60074	Schlüssel	filter wrench	clé du filtre
			770	81044	Halterung	support	support
			780	N15550	Schlauchschelle	worm gear clamp	collier à filet hélicoïdal

P41

BAUER
KOMPRESSOREN



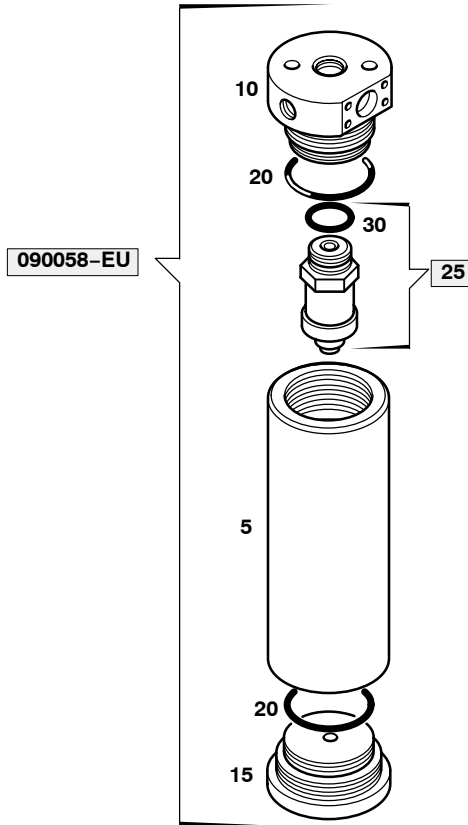
Wartungssätze
Maintenance kits
Kits d'entretien

Baugruppe 82056
Assembly 82056
Assemblage 82056

Filtersystem P41 (Zusatzausstattung)
Filtersystem P41 (optional extra)
Système de filtration P41 (optionnel)

TCMPII-20

Klasse/ Class/ Classe			Pos.	Bestell-Nr. Part No. No. de cde.	Benennung	Designation	Dénomination
a	b	c					
			790	N15500	Gummiprofil	rubber profile	profilé en caoutchouc
			800	N19547	Zylinderschraube	allen screw	vis allen
			810	N108	Federring	spring washer	rondelle-ressort
			820	N58	Scheibe	washer	rondelle



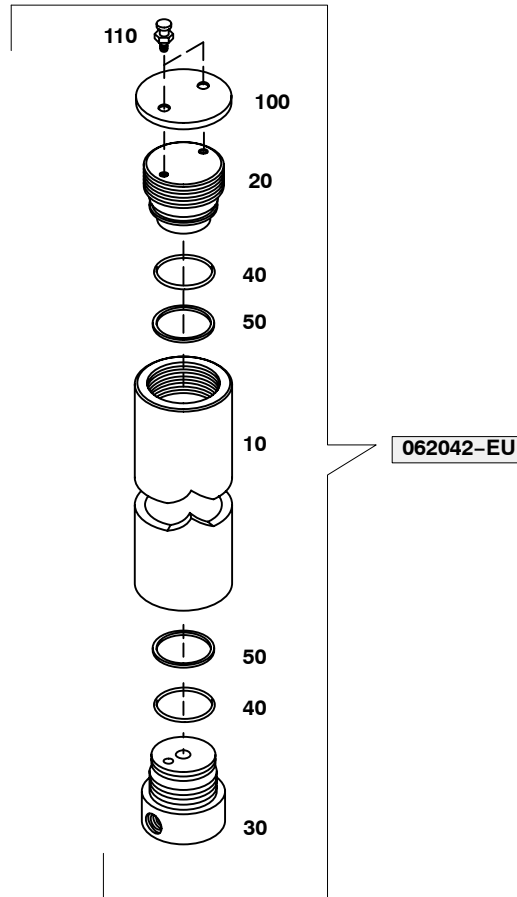
Wartungssätze
Maintenance kits
Kits d'entretien

Baugruppe 090058-EU Öl- und Wasserabscheider
Assembly 090058-EU Oil and water separator
Assemblage 090058-EU Séparateur d'huile et d'eau

TCMP11-20a

Klasse/ Class/ Classe			Pos.	Bestell-Nr. Part No. No. de cde.	Anz. Qty. Qté.	Benennung	Designation	Dénomination
a	b	c						
			5	*	1	Behältergehäuse	filter housing	corps de filtre
			10	*	1	Behälterdeckel	filter head	tête de filtre
			15	*	1	Behälterboden	filter bottom	fond de filtre
X			20	N4586	2	O-Ring	o-ring	joint torique
X			25	061860	1	Microfilterpatrone	filter cartridge	cartouche de filtre

			30	N15133	1	O-Ring	o-ring	joint torique
--	--	--	----	--------	---	--------	--------	---------------



062042/07/02

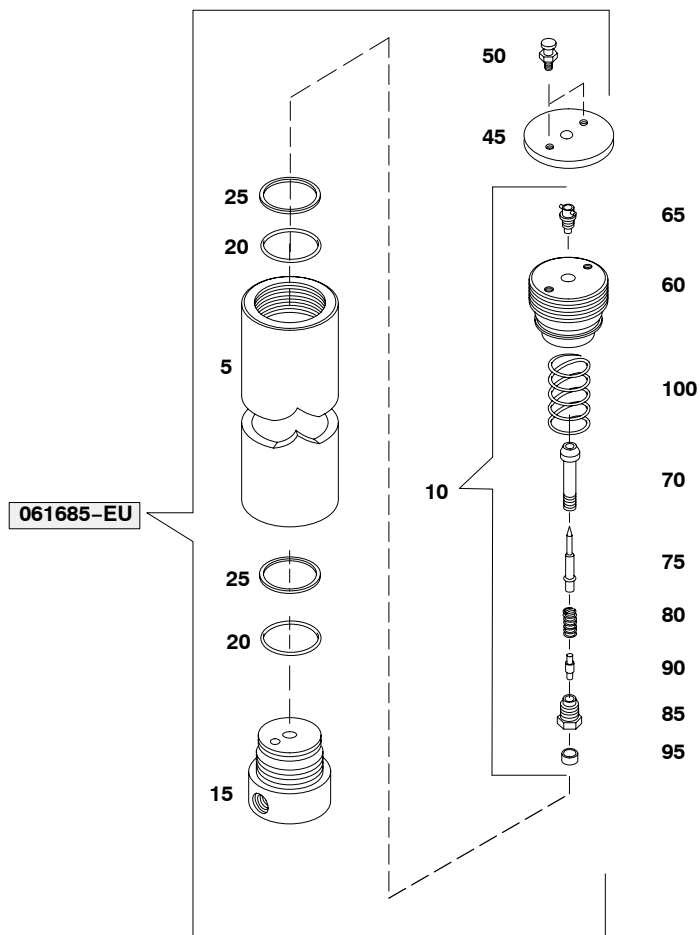


Wartungssätze
Maintenance kits
Kits d'entretien

Baugruppe 062042-EU Filterbehälter kpl.
Assembly 062042-EU Filter housing assy.
Assemblage 062042-EU Corps du filtre cpl.

TCMP11-20b

Klasse/ Class/ Classe			Pos.	Bestell-Nr. Part No. No. de cde.	Anz. Qty. Qté.	Benennung	Designation	Dénomination
a	b	c						
			10	*	1	Behältergehäuse	filter housing	corps de filtre
			20	*	1	Behälterdeckel kpl.	filter head	couvercle de filtre
			30	*	1	Behälterboden	filter bottom	fond de filtre
X			40	N4736	2	Stützring	back-up ring	bague d'appui
X			50	N4735	2	O-Ring	o-ring	joint torique
			60	78528	1	Fabrikschild	Ident. plate	plaque d'identification
			70	N3334	1	Niete	semitubular rivet	rivet semi-tubulaire
			80	N3333	3	Blindniete	pop rivet	rivet aveugle
			90	91024	1	Klebeschild	sticker	autocollant
			100	61237	3	Schutzdeckel	protective cover	couvercle protecteur
			110	12293	4	Schraube	screw	vis



061685/04/98

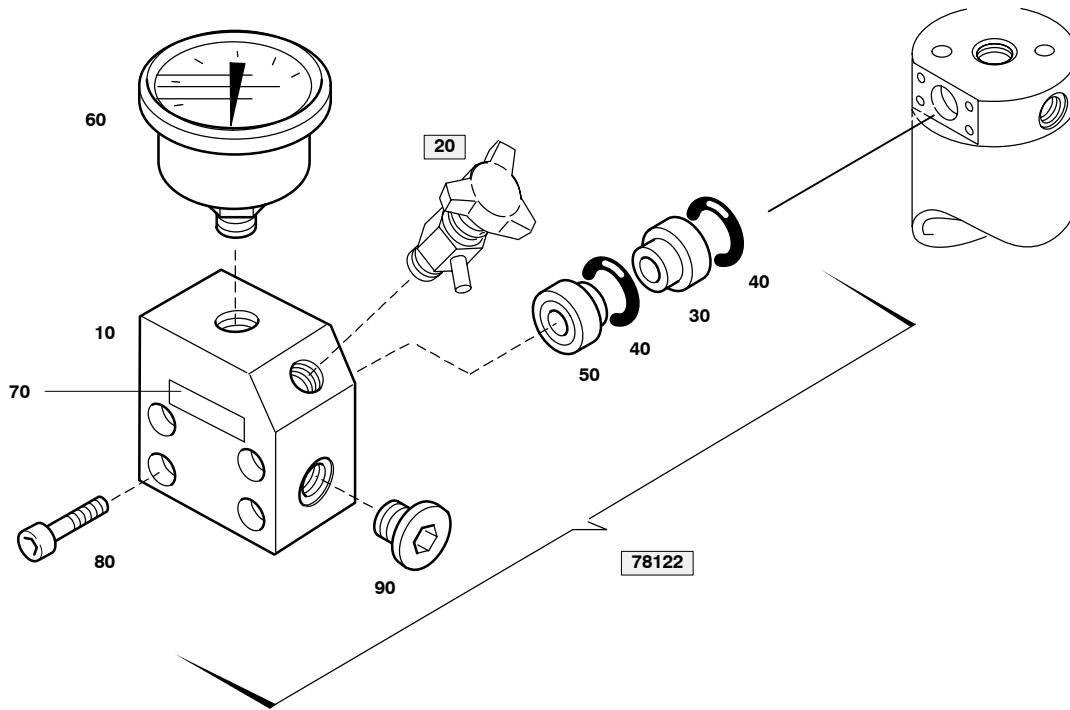


Wartungssätze
Maintenance kits
Kits d'entretien

Baugruppe 061685-EU Filterbehälter kpl.
Assembly 061685-EU Filter housing assy.
Assemblage 061685-EU Corps du filtre cpl.

TCMP11-20c

Klasse/ Class/ Classe			Pos.	Bestell-Nr. Part No. No. de cde.	Anz. Qty. Qté.	Benennung	Designation	Dénomination
a	b	c						
			5	*	1	Behältergehäuse	filter housing	corps de filtre
			10	*	1	Behälterdeckel kpl.	filter top	couvercle de filtre
			15	*	1	Behälterboden	filter base part	fond de filtre
X			20	N4736	2	Stützring	back-up ring	bague d'appui
X			25	N4735	2	O-Ring	o-ring	joint torique
			30	78528	1	Fabricschild	ident. plate	plaque d'identification
			35	N3334	1	Niete	semitubular rivet	rivet semi-tubulaire
			40	N3333	3	Blindniete	pop rivet	rivet aveugle
			45	60135	1	Schutzdeckel	protecting cover	couvercle-protecteur
			50	12293	2	Schraube	fastening screw	vis de fixation
			55	91025	1	Klebeschild	sticker	auto-collant
			60		1	Behälterverschraubung	Filter plug	bouchon de filtre
			65	59850	1	Buchse BNC	Socket BNC	Connecteur BNC
			70	59851	1	Bolzen	Bolt	Boulon
			75	59853	1	Stift	Pin	Goupille
			80	60062	1	Feder	Spring	Ressort
			85	59852	1	Schraube	Screw	Vis
			90	59854	1	Stift	Pin	Goupille
			95	59855	1	Mutter	Nut	Ecrou
			100	2181	1	Druckfeder	Pressure spring	Ressort


 Wartungssätze
 Maintenance kits
 Kits d'entretien

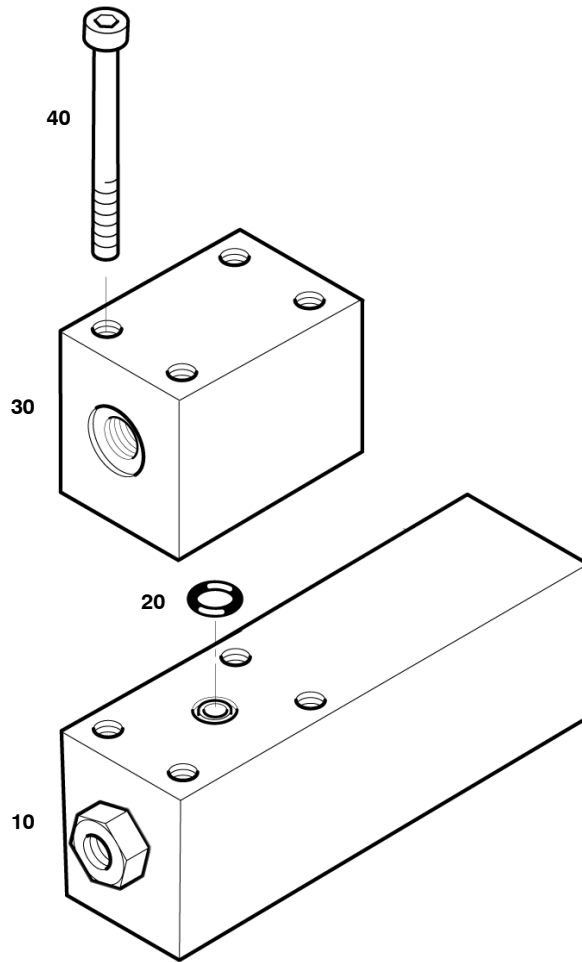
Baugruppe 78122
Assembly 78122
Assemblage 78122
Rückschlagventil
Non-return valve
Soupape anti-retour

TCMP11-20d

Klasse/ Class/ Classe			Pos.	Bestell-Nr. Part No. No. de cde.	Anz. Qty. Qté.	Benennung	Designation	Dénomination
a	b	c						
			10	78123	1	Ventilkörper	valve housing	corps de soupape
			20	011430	1	Knebelschraube	condensate drain knob	robinet de purge
			30	63843	1	Ventilsitz	non-return valve seat	siège de clapet anti-ret.
			40	N4178	2	O-Ring	o-ring	joint torique
			50	73767	1	Ventilkolben	valve piston	soupape de piston
			60	N17062	1	Manometer	gauge	manomètre
			70	64179	1	Schild	label	vignette
			80	N19538	4	Zylinderschraube	cylinder screw	vis à six pans creux
			90	N16394	1	Verschlussschraube	plug	bouchon

P41

BAUER
KOMPRESSOREN



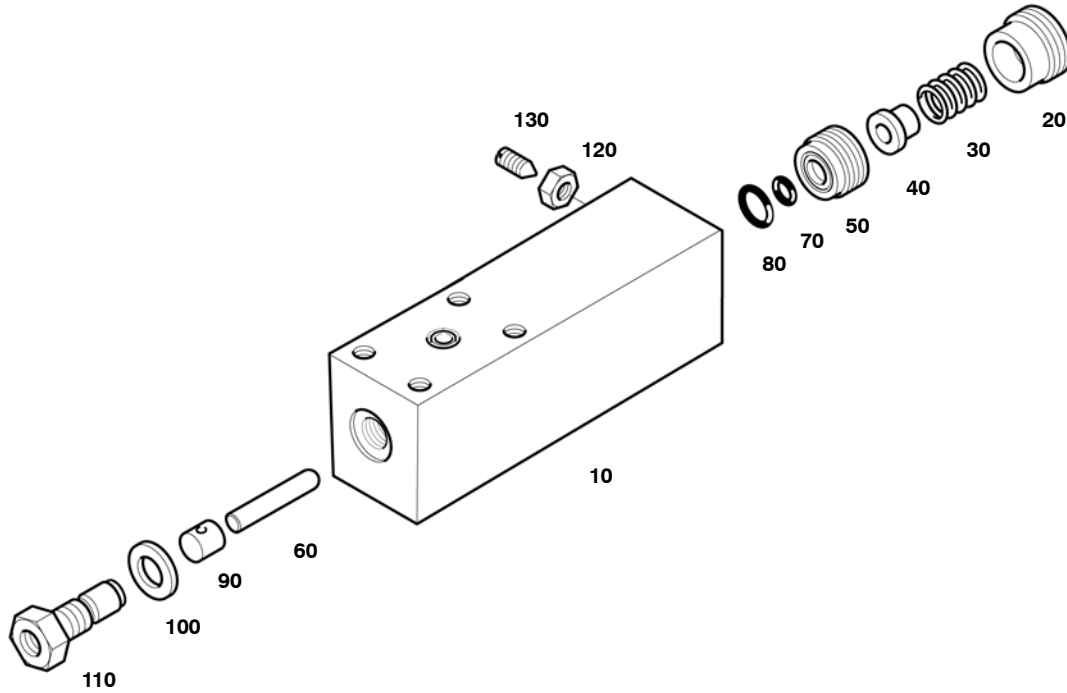
Wartungssätze
Maintenance kits
Kits d'entretien

Baugruppe 80751
Assembly 80751
Assemblage 80751

Druckhalte-Rückschlagventil
Pressure maintaining and non-return valve
Soupape de maintien de pression anti-retour

TCMP11-20e

Klasse/ Class/ Classe			Pos.	Bestell-Nr. Part No. No. de cde.	Benennung	Designation	Dénomination
a	b	c					
			10	80719	Druckhalteventil	pressure maintaining valve	soupape de maintien de pression
			20	N3824	O-Ring	o-ring	joint torique
			30	80763	Rückschlagventil	non-return valve	soupape anti-retour
			40	N19538	Zylinderschraube	screw	vis



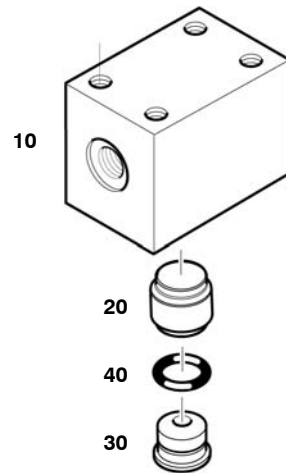
Wartungssätze
Maintenance kits
Kits d'entretien

Baugruppe 80719
Assembly 80719
Assemblage 80719

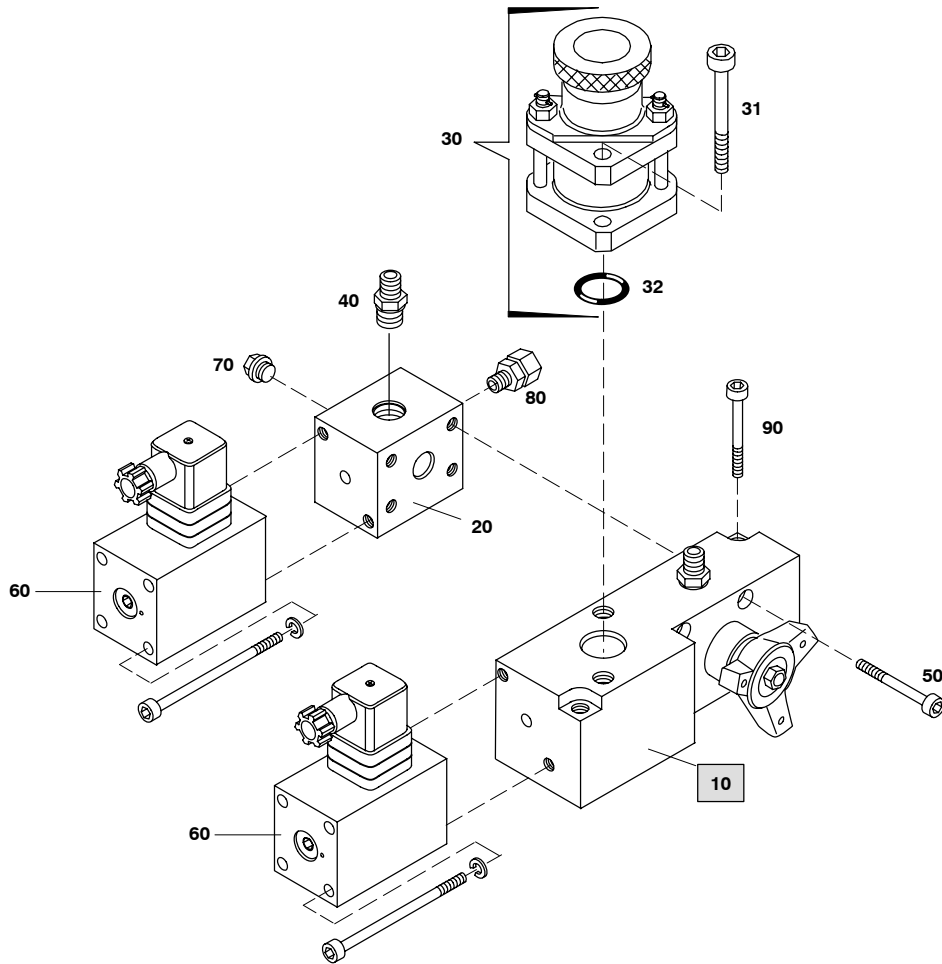
Druckhalteventil
Pressure maintaining valve
Soupape de maintien de pression

TCMP11-20f

Klasse/ Class/ Classe			Pos.	Bestell-Nr. Part No. No. de cde.	Anz. Qty. Qté.	Benennung	Designation	Dénomination
a	b	c						
			10	80720	1	Ventilkörper	valve housing	corps de soupape
			20	57935	1	Einstellschraube	adjusting screw	vis d'ajustage
			30	2623	1	Druckfeder	spring	ressort de pression
			40	57762	1	Aufnahme	spring seat	siège de ressort
			50	78536	1	Aufnahme	seat	siège
			60	77245	1	Zylinderstift	cylinder stud	goupille cylindrique
			70	N25503	1	O-Ring	o-ring	joint torique
			80	N24927	1	O-Ring	o-ring	joint torique
			90	78688	1	Ventilkolben	valve piston	piston
			100	N4602	1	USIT-Ring	usit-ring	joint usit
			110	63841	1	Ventilsitz	valve seat	siège de soupape
			120	N3837	1	Sechskantmutter	hexagon nut self-locking	écrou hexagonal auto-freinant
			130	N4465	1	Gewindestift	set screw	goujon fileté

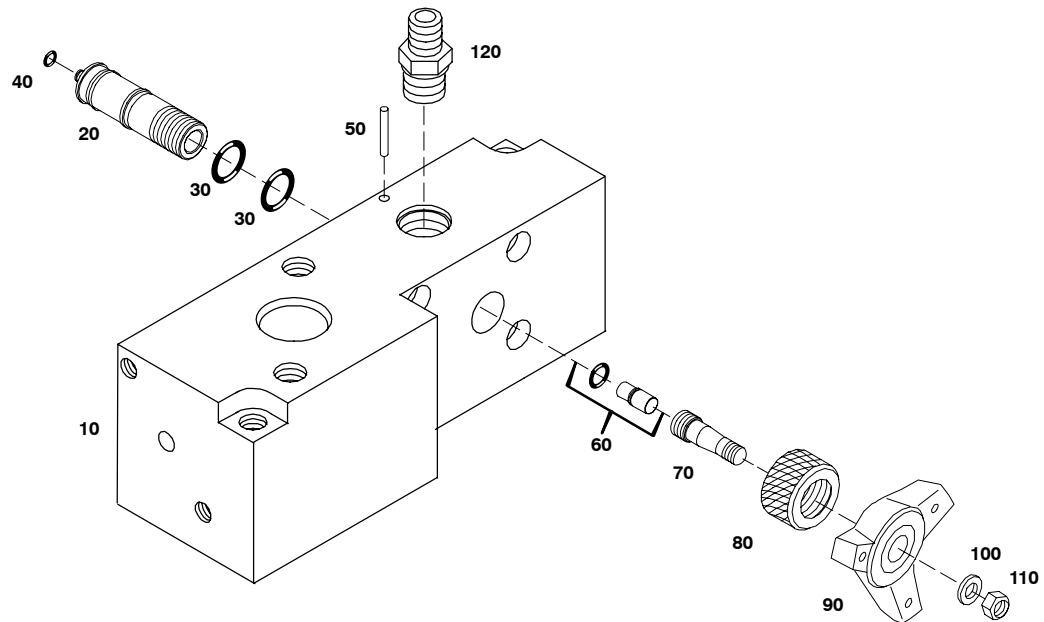


			Wartungssätze Maintenance kits Kits d'entretien			Baugruppe 80763 Assembly 80763 Assemblage 80763		Rückschlagventil Non-return valve Soupape anti-retour		<h2>TCMPII-20g</h2>	
			Klasse/ Class/ Classe			Pos.	Bestell-Nr. Part No. No. de cde.	Anz. Qty. Qté.	Benennung	Designation	Dénomination
a	b	c									
			10	80746	1	Ventilkörper	valve housing	corps de soupape			
			20	73767	1	Ventilkolben	valve piston	soupape de piston			
			30	80716	1	Ventilsitz	valve seat	siège de soupape			
			40	N24927	1	O-Ring	o-ring	joint torique			


 Wartungssätze
 Maintenance kits
 Kits d'entretien

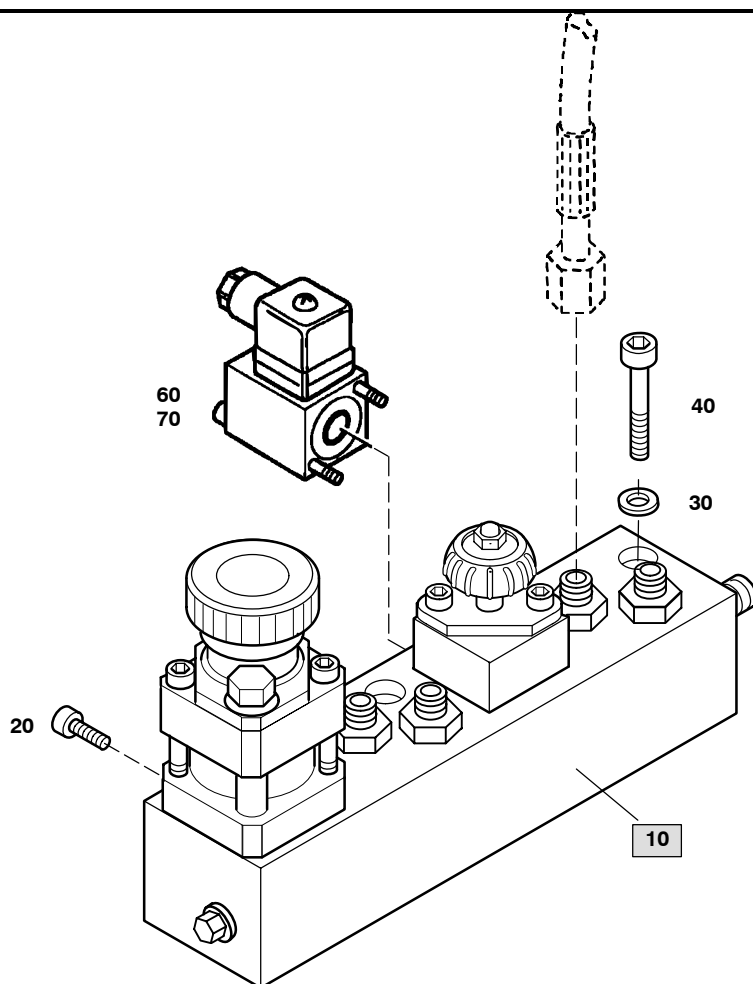
Baugruppe 82340
Assembly 82340
Assemblage 82340
Umschalteinrichtung kpl. (P31, P41)
Switch over device assy. (P31, P41)
Sélecteur cpl. (P31, P41)
TCMPII-21

Klasse/ Class/ Classe			Pos.	Bestell-Nr. Part No. No. de cde.	Benennung	Designation	Dénomination
a	b	c					
			10	82415	Umschalteinrichtung	switch over device	sélecteur
			20	82342	Sammelleiste	distributor	bloc collecteur
			30	059410*	Sicherheitsventil	safety valve	soupape de sûreté
			31	N19555	Zylinderschraube	allen screw	vis à six pans creux
			32	N4882	O-ring	o-ring	joint torique
			40	78803	UNIMAM-Verschraubung	UNIMAM connector	raccord UNIMAM
			50	N19538	Zylinderschraube	allen screw	vis à six pans creux
			60	N23001	Druckschalter	pressure switch	manostat
			70	N16394	Verschlussschraube	plug	bouchon fileté
			80	N20211	G-Einschraubstutzen	straight male stud	raccord droit mâle
			90	N19540	Zylinderschraube	allen screw	vis à six pans creux


 Wartungssätze
 Maintenance kits
 Kits d'entretien

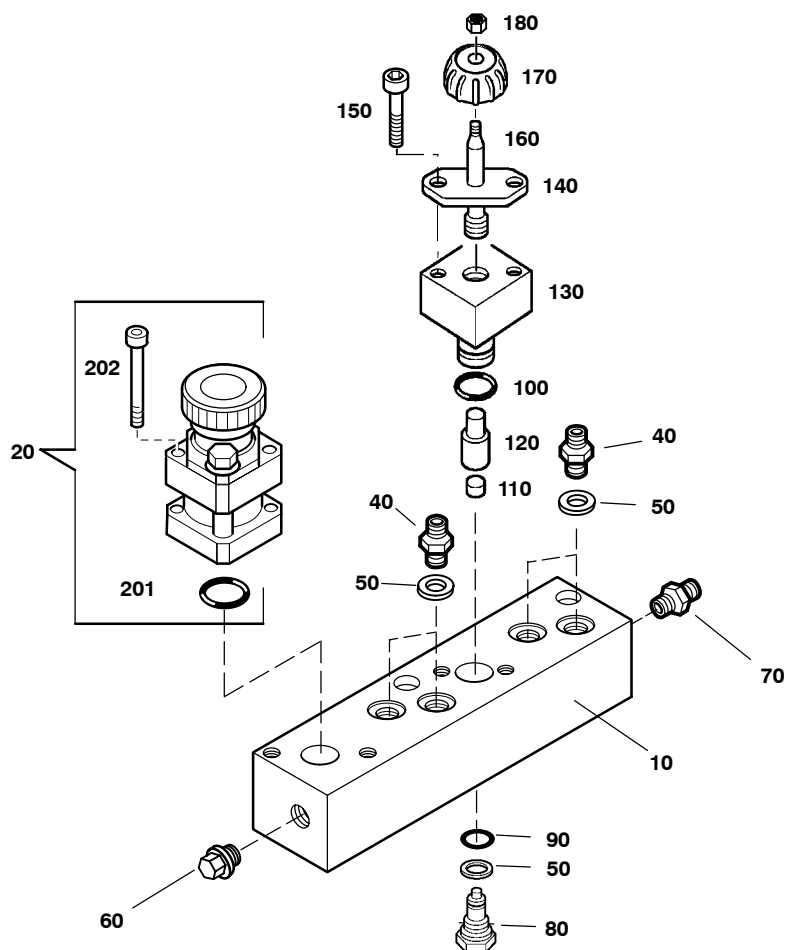
Baugruppe 82415
Assembly 82415
Assemblage 82415
Umschalteinrichtung
Switch over device
Sélecteur
TCMPII-21a

Klasse/ Class/ Classe			Pos.	Bestell-Nr. Part No. No. de cde.	Benennung	Designation	Dénomination
a	b	c					
			10	82414	Umschaltleiste	switch over block	bloc sélecteur
			20	58030	Spindelaufnahme	spindle carrier	siège de la broche
			30	N3405	O-Ring	o-ring	joint torique
			40	N16591	O-Ring	o-ring	joint torique
			50	N4639	Zylinderkerbstift	straight grooved pin	goupille cylindrique cannelée
			60	058229	Kolben kpl.	piston assy.	piston cpl.
			70	58223	Spindel	spindle	broche
			80	58032	Sicherungsmutter	lock nut	contre-écrou
			90	58228	Knebelgriff	tap handle	molette
			100	N2949	Scheibe	Washer	Rondelle
			110	N2488	Sechskantmutter	hex. nut	écrou
			120	65363	UNIMAM-Verschraubung	Connection	Raccord


 Wartungssätze
 Maintenance sets
 Kits d'entretien

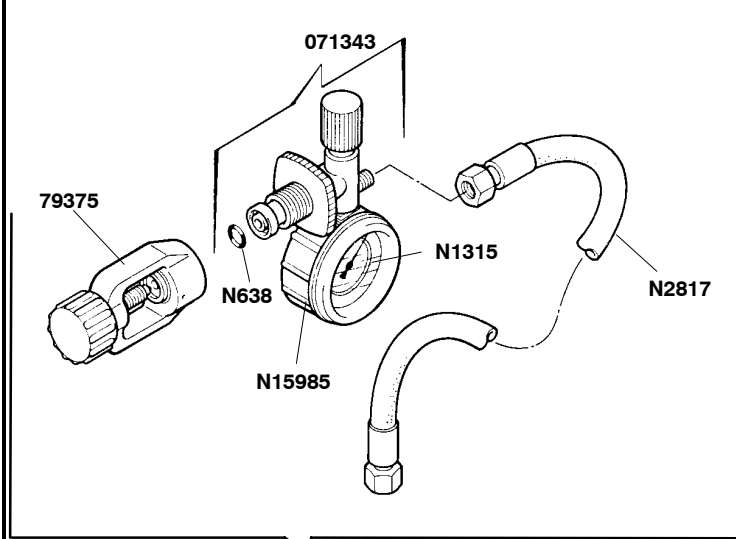
Baugruppe 82868
Assembly 80626
Assemblage 80626
Umschalteinrichtung 4fach
Switch-over device 4x
Sélecteur x4
TCM PII-22

Klasse/ Class/ Classe			Pos.	Bestell-Nr. Part No. No. de cde.	Benennung	Designation	Dénomination
a	b	c					
			10	80617	Umschaltleiste kpl.	switch-over device assy	listeau de sélection cpl.
			20	N19556	Zylinderschraube	allen screw	vis allen
			30	N108	Federring	spring washer	rondelle-ressort
			40	N821	Zylinderschraube	allen screw	vis allen
			60	N23001	Druckschalter X1K-4000	pressure switch X1K-4000	pressostat X1K-4000
			70	N1010	Druckschalter XTK-400	pressure switch XTK-400	pressostat XTK-400

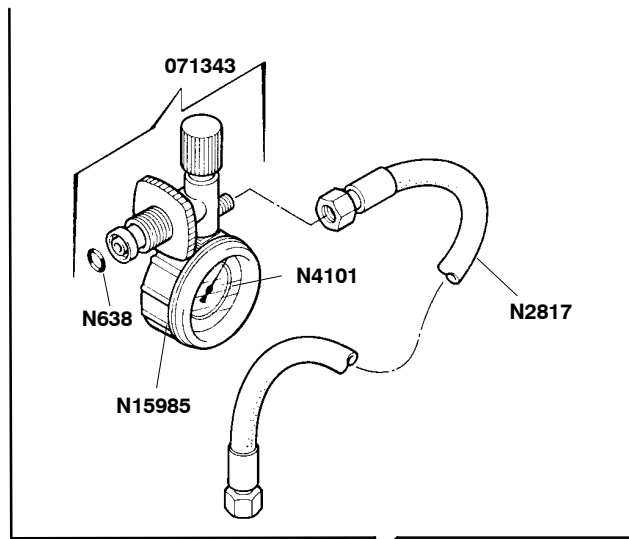

 Wartungssätze
 Maintenance sets
 Kits d'entretien

Baugruppe 80617
Assembly 80617
Assemblage 80617
Umschaltleiste
Switch-over manifold
Rampe de sélection
TCMPII-22a

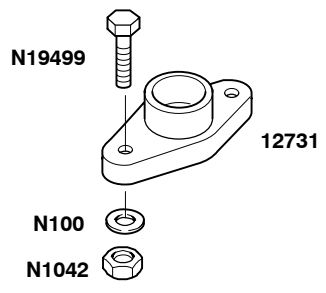
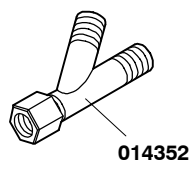
Klasse/ Class/ Classe			Pos.	Bestell-Nr. Part No. No. de cde.	Benennung	Designation	Dénomination
a	b	c					
			10	80611	Umschaltleiste	manifold	rampe
			20	059410	Sicherheitsventil	safety valve	soupape de sûreté
			201	N4882	O-Ring	o-ring	joint torique
			202	N19555	Zylinderschraube	screw	vis
			40	65363	Unimam-Verschraubung	Unimam connector	raccord Unimam
			50	N4602	USIT-Ring	USIT ring	joint USIT
			60	N52	Verschlußschraube	plug	bouchon
			70	N20195	GE-Einschraubverschraubung	male connector	raccord
			80	74530	Ventilsitz	valve seat	siège de soupape
			90	N16591	O-Ring	o-ring	joint torique
			100	N17654	O-Ring	o-ring	joint torique
			110	N17080	Dichtung	gasket	joint
			120	074860	Dichtsitz	seal	siège d'étanchéité
			130	80628	Flansch	flange	bride
			140	74390	Blech	sheet metal	plaque de fixation
			150	N19550	Zylinderschraube	allen screw	vis allen
			160	75316	Spindel	spindle	spindle
			170	N1865	Drehknopf	knob	molette
			180	N2488	Mutter	nut	écrou



200 bar



300 bar



Wartungssätze
Maintenance sets
Kits d'entretien

Bildtafel
Figure
Planche

Fülleinrichtung
Filling device
Accessoires de gonflage

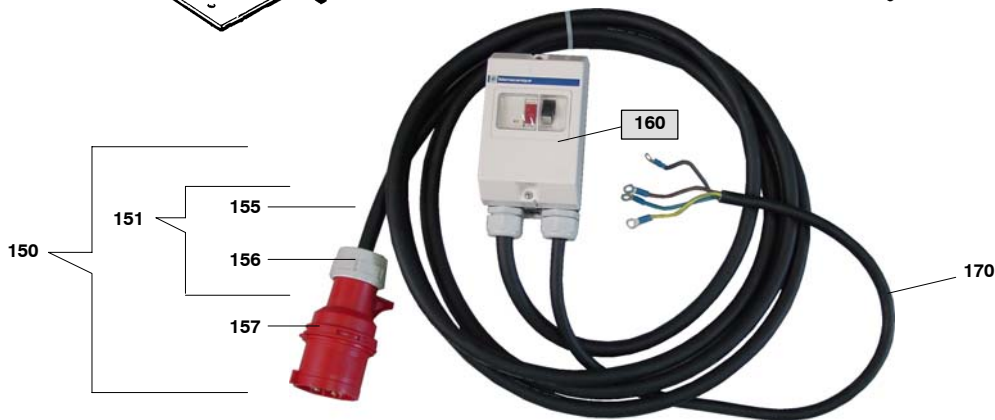
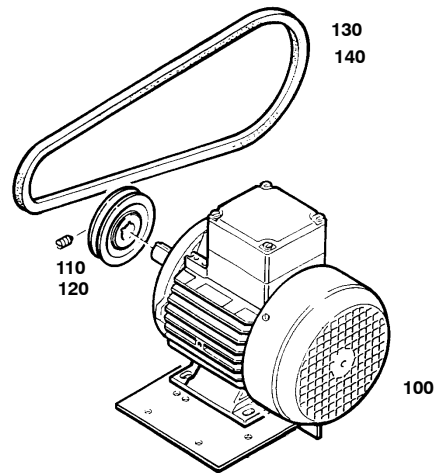
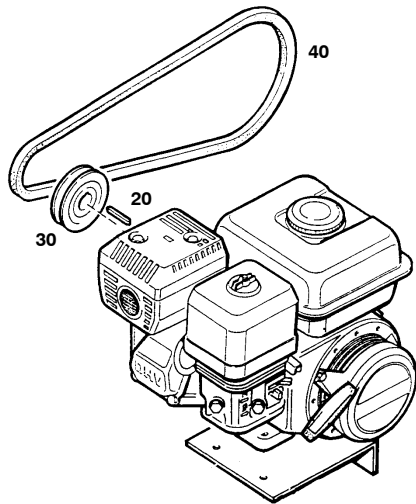
TCMP II-23

Klasse/ Class/ Classe			Bestell-Nr. Part No.	Benennung	Designation	Dénomination
a	b	c	No. de cde.			
			071343	Füllventil	filling valve	vanne de gonflage
			N638	O-Ring	o-ring	joint torique
			N1315	Manometer 200 bar	pressure gauge 200 bar	manomètre 200 bar
			N4101	Manometer 300 bar	pressure gauge 300 bar	manomètre 300 bar
			N15985	Schutzkappe	protection cap	manteau protecteur
			65594	Banderole 200 bar	ribbon 200 bar	bandelette 200 bar
			65595	Banderole 300 bar	ribbon 300 bar	bandelette 300 bar
			79375	Internat. Füllanschlußbügel	international connection	raccord international
			N2817	Füllschlauch	filling hose	flexible
			014352	Verteiler	distributor	distributeur
			12731	Befestigung	filling valve fitting	support de vanne
			N100	Scheibe	washer	rondelle
			N1042	Sechskantmutter	hex. nut	écrou

X			072349	Reparatursatz für Füllventil	repair kit for filling valve	kit de rép. p. vanne de gonflage
---	--	--	--------	------------------------------	------------------------------	----------------------------------

Capitano140

BAUER
KOMPRESSOREN



Wartungssätze
Maintenance sets
Kits d'entretien

Bildtafel
Figure
Planche

82063
82063
82063

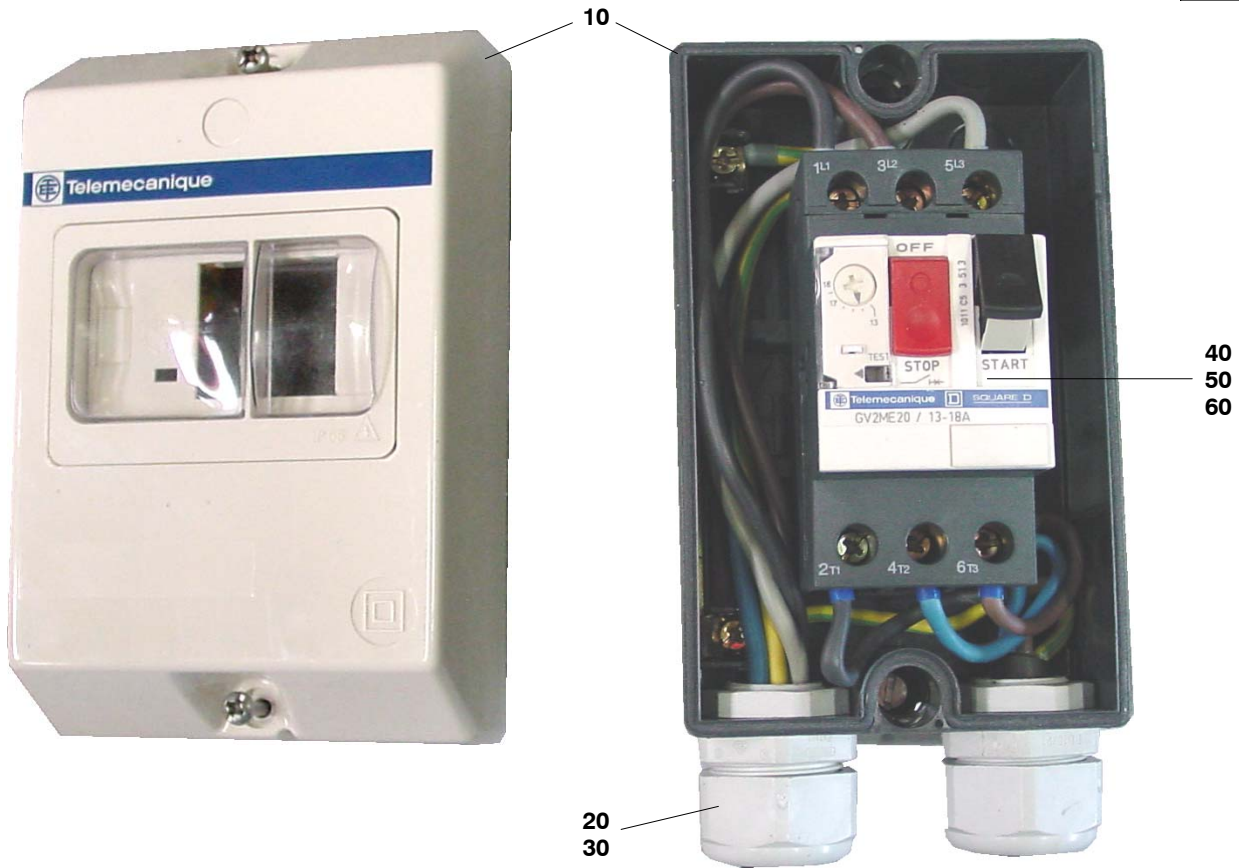
Antriebsmotoren und Zubehör
Driving motors and accessories
Moteurs d'entraînement et accessoires

TCMPII-24

Klasse/ Class/ Classe			Pos.	Bestell-Nr. Part No. No. de cde.	Benennung	Designation	Dénomination
a	b	c					
			5	N27107	Benzinmotor m. Lichtspule	Petrol engine w. dynamo	Moteur à essence avec alter- nateur
			10	N20703	Benzinmotor	Petrol engine	Moteur à essence
			20	N2885	Paßfeder	Key	Clavette
			30	14300	Keilriemenscheibe D152	V-belt pulley D152	Poulie à gorge D152
		X	40	N2598	Keilriemen L1932	V-belt L1932	Courroie trapézoïdale L1932
			100	N2774	Drehstrommotor 3,0 kW	Three-phase motor 3,0 kW	Moteur triphasé 3,0 kW
			110	6637	Keilriemenscheibe D200	V-belt pulley D200	Poulie à gorge D200
			120	55456	Keilriemenscheibe D170	V-belt pulley D170	Poulie à gorge D170
		X	130	N2598	Keilriemen L1932	V-belt L1932	Courroie trapézoïdale L1932
		X	140	N17232	Keilriemen L1907	V-belt L1907	Courroie trapézoïdale L1907
			150	073182-V001	Anschlußkabel	connecting cable	câble d'alimentaion
			151	073182-V002	Anschlußkabel (ohne Stecker)	connecting cable (without plug)	câble d'alimentaion (sans prise)
			155	N3423	Kabel	cable	câble
			156	N13100	Kabelverschraubung	cable coupling	raccord
			157	N4077	Kragenstecker (CEE)	plug (CEE)	prise (CEE)
			160	073310	Motorschutzschalter	motor protection switch	interrupteur-disjoncteur
			170	N24487	Anschlußkabel	connecting cable	câble d'alimentaion

Capitano140

BAUER
KOMPRESSOREN



Wartungssätze
Maintenance sets
Kits d'entretien

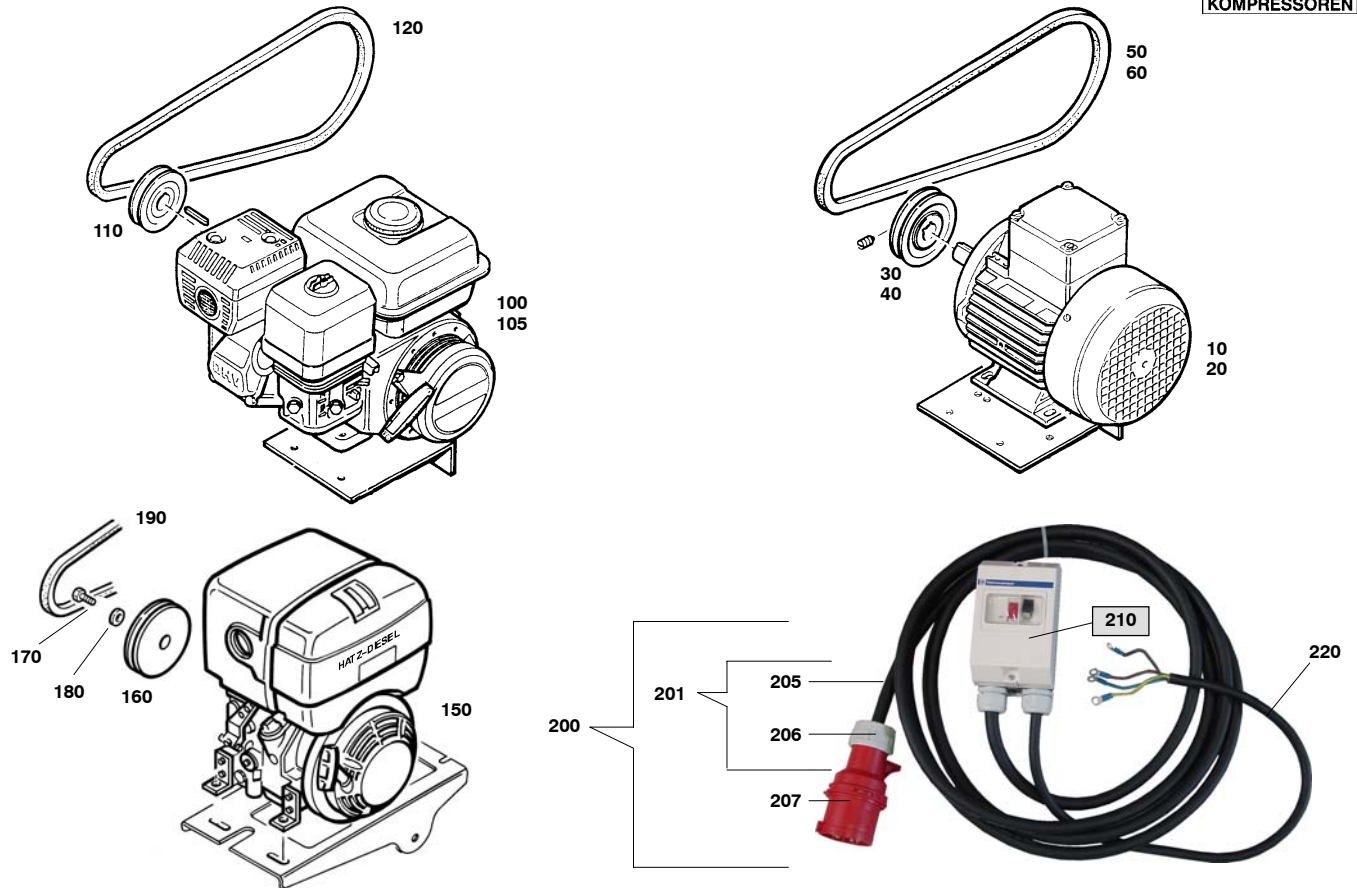
Bildtafel 073310 **Motorschutzschalter**
Figure 073310 **Motor protecting switch**
Planche 073310 **Interrupteur-disjoncteur du moteur**

TCMPII-24a

Klasse/ Class/ Classe			Pos.	Bestell-Nr. Part No. No. de cde.	Benennung	Designation	Dénomination
a	b	c					
			10	N17232	Gehäuse	box	boîtier
			20	N3100	Kabelverschraubung	cabl coupling	raccord
			30	N3103	Gegenmutter	counter nut	contre-écrou
			40	N23058	Motorschutzschalter 17-23 A	protecting switch 17-23 A	interrupteur-disjoncteur 17-23 A
			50	N22525	Motorschutzschalter 6-10 A	protecting switch 6-10 A	interrupteur-disjoncteur 6-10 A
			60	N22526	Motorschutzschalter 9-14 A	protecting switch 9-14 A	interrupteur-disjoncteur 9-14 A

Mariner200

BAUER
KOMPRESSOREN



Wartungssätze
Maintenance sets
Kits d'entretien

Bildtafel 81692
Figure 81692
Planche 81692

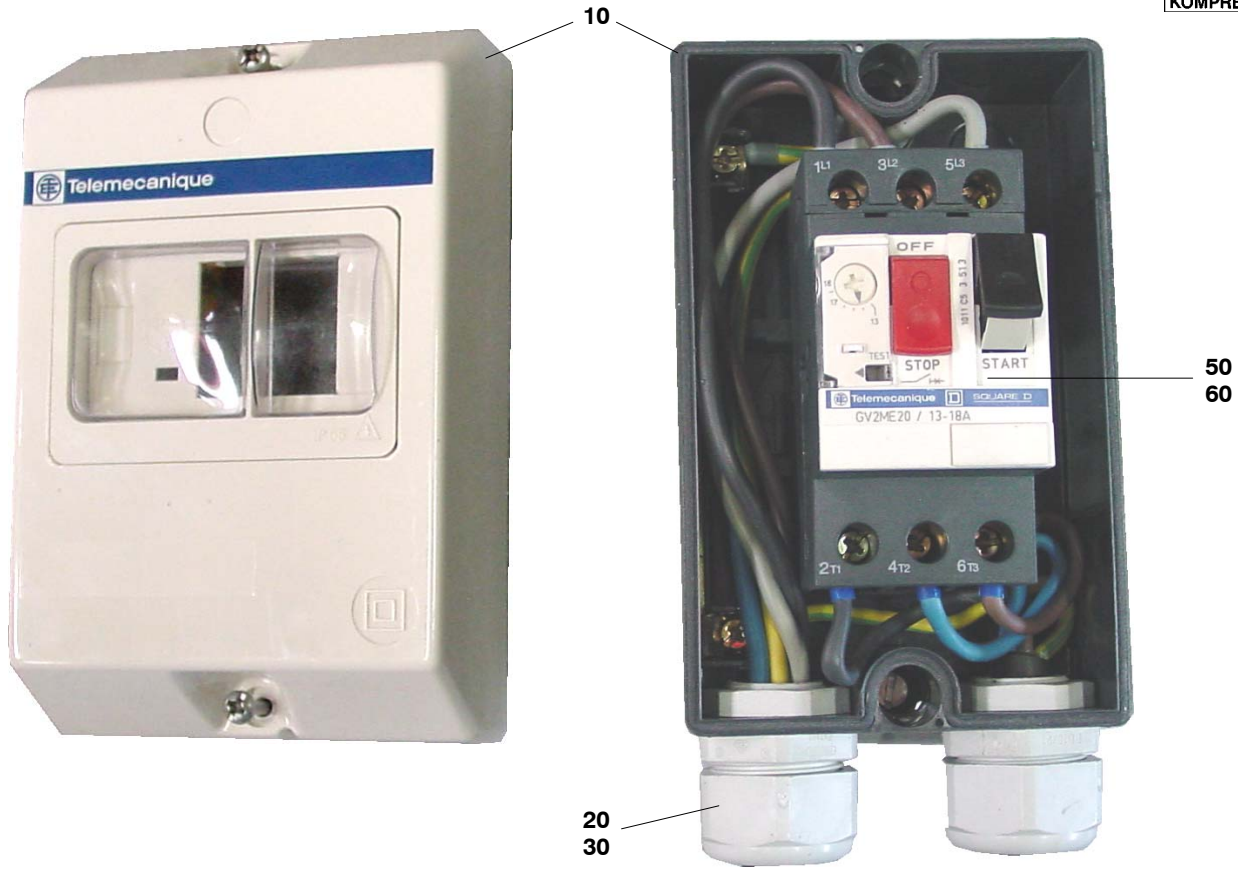
Antriebsmotoren und Zubehör
Driving motors and accessories
Moteurs d'entraînement et accessoires

TCMP11-25

Klasse/Class/Classe			Pos.	Bestell-Nr. Part No. No. de cde.	Benennung	Designation	Dénomination
a	b	c					
			10	N3390	Drehstrommotor, 380 V	Three-phase motor, 380 V	Moteur triphasé, 380 V
			20	N16727	Drehstrommotor, 220 V	Three-phase motor, 220 V	Moteur triphasé, 220 V
			30	6637	Keilriemenscheibe D200	V-belt pulley D200	Poulie à gorge D200
			40	N18483	Keilriemenscheibe D160	V-belt pulley D160	Poulie à gorge D160
		X	50	N2598	Keilriemen L1932	V-belt L1932	Courroie trapézoïdale L1932
		X	60	N2597	Keilriemen L1882	V-belt L1882	Courroie trapézoïdale L1882
			100	N20705	Benzinmotor	Petrol engine	Moteur à essence
			105	N27106	Benzinmotor m. Lichtspule	Petrol engine w. dynamo	Moteur à essence a. alternateur
			110	82505	Keilriemenscheibe D152	V-belt pulley D152	Poulie à gorge D152
		X	120	N17232	Keilriemen L1907	V-belt L1907	Courroie trapézoïdale L1907
			150	N26004	Diesel motor	Diesel engine	Moteur diesel
			160	80054	Keilriemenscheibe D170	V-belt pulley D170	Poulie à gorge D170
			170	N19478	Zylinderschraube	Allen screw	Vis allen
			180	N58	Scheibe	Washer	Rondelle
		X	190	N4771	Keilriemen L2057	V-belt L2057	Courroie trapézoïdale L2057
			200	073182-V001	Anschlußkabel	connecting cable	câble d'alimentaion
			201	073182-V002	Anschlußkabel (ohne Stecker)	connecting cable (without plug)	câble d'alimentaion (sans prise)
			205	N3423	Kabel		
			206	N13100	Kabelverschraubung		
			207	N4077	Kragenstecker (CEE)	plug (CEE)	prise (CEE)
			210	073310	Motorschutzschalter	motor protection switch	interrupteur-disjoncteur
			220	N24487	Anschlußkabel	connecting cable	câble d'alimentaion

Mariner200

BAUER
KOMPRESSOREN



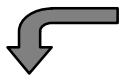
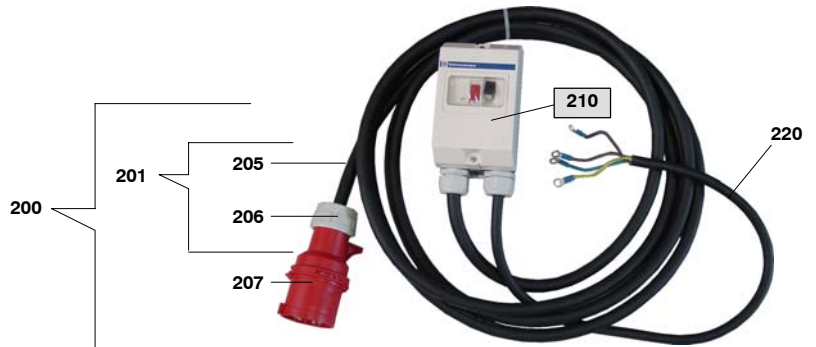
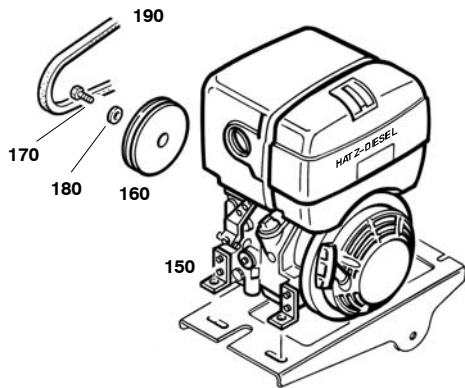
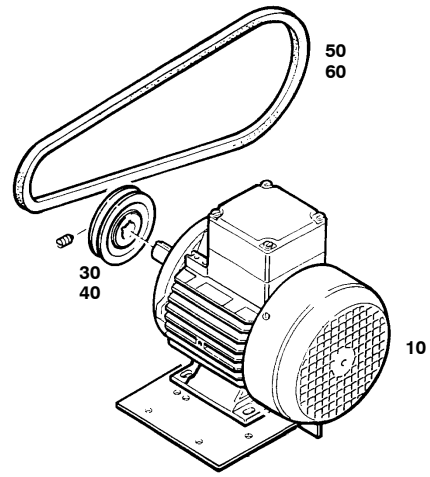
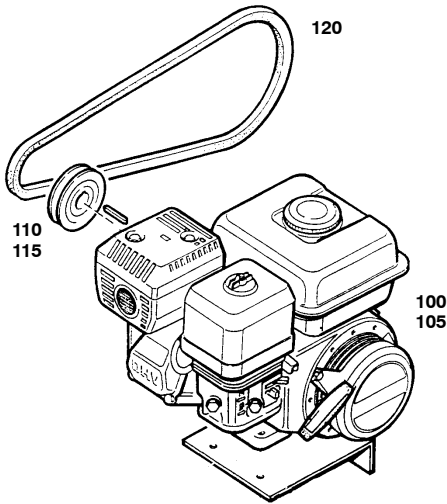
Wartungssätze
Maintenance sets
Kits d'entretien

Bildtafel 82350 **Motorschutzschalter**
Figure 82350 **Motor protecting switch**
Planche 82350 **Interrupteur-disjoncteur du moteur**

TCMPII-25a

Klasse/ Class/ Classe			Pos.	Bestell-Nr. Part No. No. de cde.	Benennung	Designation	Dénomination
a	b	c					
			10	N22523	Gehäuse	box	boîtier
			20	N3100	Kabelverschraubung	cabl coupling	raccord
			30	N3103	Gegenmutter	counter nut	contre-écrou
			50	N22525	Motorschutzschalter 6-10 A	protecting switch 6-10 A	interrupteur-disjoncteur 6-10 A
			60	N22497	Motorschutzschalter 13-18 A	protecting switch 13-18 A	interrupteur-disjoncteur 13-18 A

Mariner250



Wartungssätze
Maintenance sets
Kits d'entretien

Bildtafel 82062
Figure 82062
Planche 82062

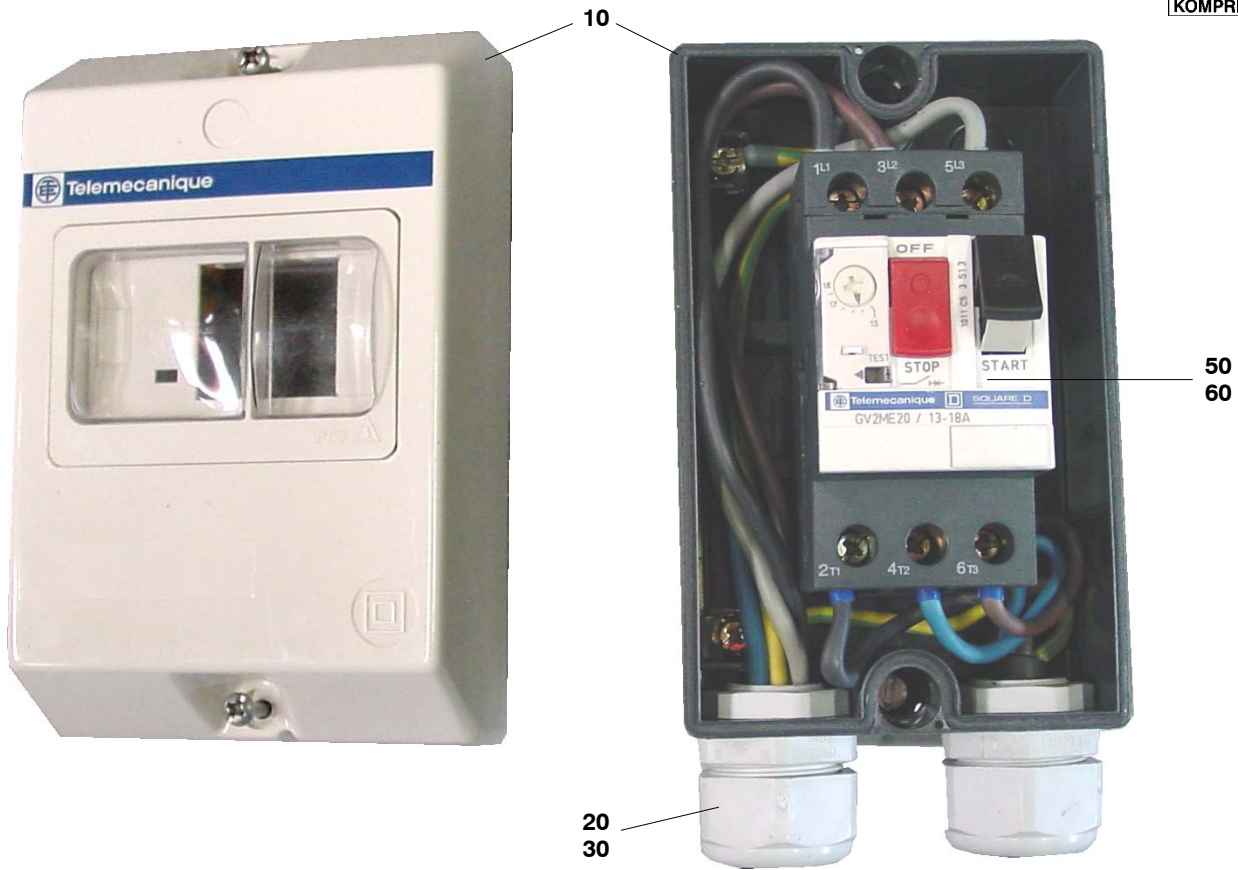
Antriebsmotoren und Zubehör
Driving motors and accessories
Moteurs d'entraînement et accessoires

TCMP11-26

Klasse/ Class/Classe			Pos.	Bestell-Nr. Part No. No. de cde.	Benennung	Designation	Dénomination
a	b	c					
			10	N3390	Drehstrommotor, 400 V	Three-phase motor, 400 V	Moteur triphasé, 400 V
			30	N17851	Keilriemenscheibe D224	V-belt pulley D224	Poulie à gorge D224
			40	N18494	Keilriemenscheibe D190	V-belt pulley D190	Poulie à gorge D190
		X	50	N2598	Keilriemen L1932	V-belt L1932	Courroie trapézoïdale L1932
		X	60	N2597	Keilriemen L1882	V-belt L1882	Courroie trapézoïdale L1882
			100	N27106	Benzinmotor m. Lichtspule	Petrol engine w. dynamo	Moteur à essence a. alternateur
			105	N19887	Benzinmotor	Petrol engine	Moteur à essence
			110	58209	Keilriemenscheibe D180, ID25,4	V-belt pulley D180, ID25,4	Poulie à gorge D180, ID25,4
			115	82357	Keilriemenscheibe D180, ID25	V-belt pulley D180, ID25	Poulie à gorge D180, ID25
		X	120	N17232	Keilriemen L1907	V-belt L1907	Courroie trapézoïdale L1907
			150	N26004	Diesel motor	Diesel engine	Moteur diesel
			160	80054	Keilriemenscheibe D170	V-belt pulley D170	Poulie à gorge D170
			170	N19478	Zylinderschraube	Allen screw	Vis allen
			180	N58	Scheibe	Washer	Rondelle
		X	190	N4771	Keilriemen L2057	V-belt L2057	Courroie trapézoïdale L2057
			200	073182-V001	Anschlußkabel	connecting cable	câble d'alimentaion
			201	073182-V002	Anschlußkabel (ohne Stecker)	connecting cable (without plug)	câble d'alimentaion (sans prise)
			205	N3423	Kabel	cable	câble
			206	N13100	Kabelverschraubung	cable coupling	raccord
			207	N4077	Kragenstecker (CEE)	plug (CEE)	prise (CEE)
			210	073310	Motorschutzschalter	motor protection switch	interrupteur-disjoncteur
			220	N24487	Anschlußkabel	connecting cable	câble d'alimentaion

Mariner250

BAUER
KOMPRESSOREN

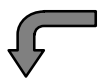
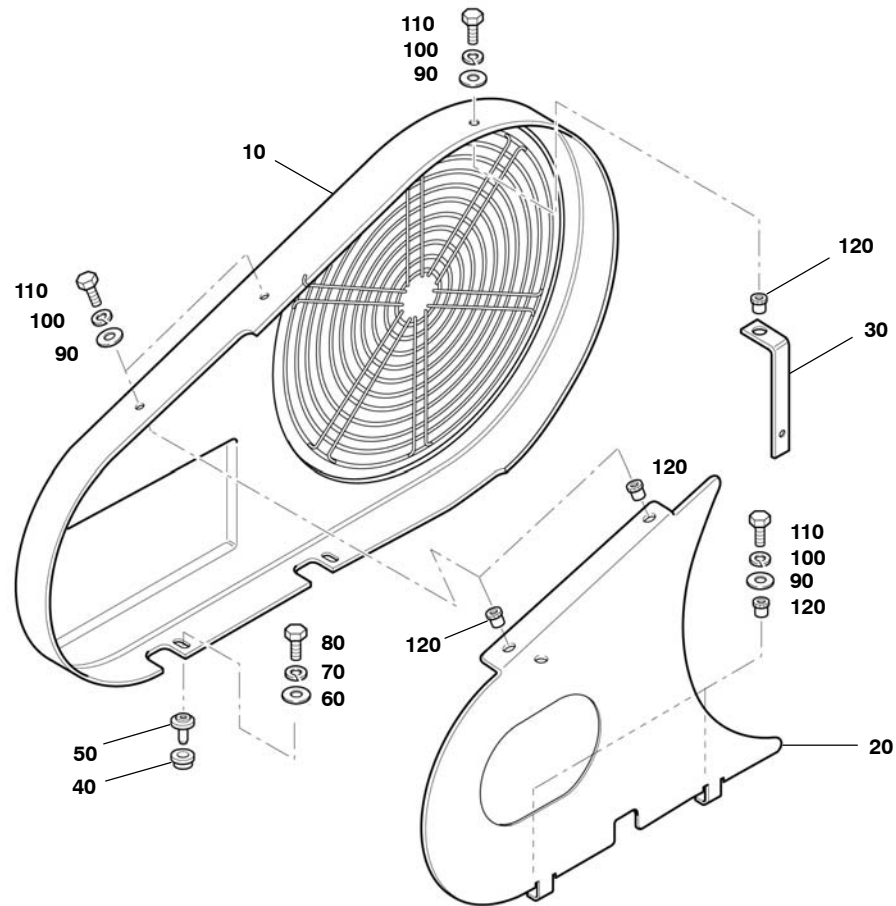


Wartungssätze
Maintenance sets
Kits d'entretien

Bildtafel 82350 **Motorschutzschalter**
Figure 82350 **Motor protecting switch**
Planche 82350 **Interrupteur-disjoncteur du moteur**

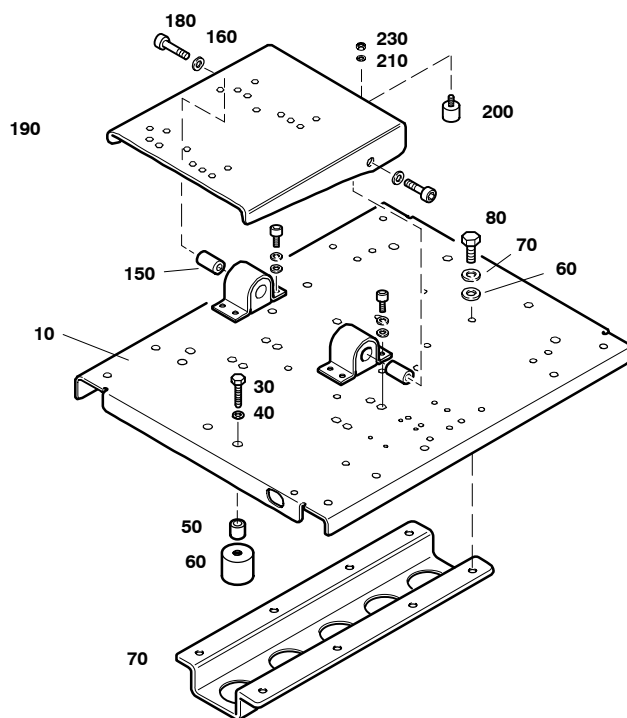
TCMPII-26a

Klasse/ Class/ Classe			Pos.	Bestell-Nr. Part No. No. de cde.	Benennung	Designation	Dénomination
a	b	c					
			10	N22523	Gehäuse	box	boîtier
			20	N3100	Kabelverschraubung	cabl coupling	raccord
			30	N3103	Gegenmutter	counter nut	contre-écrou
			50	N22526	Motorschutzschalter 9-14 A	protecting switch 9-14 A	interrupteur-disjoncteur 9-14 A
			60	N22497	Motorschutzschalter 13-18 A	protecting switch 13-18 A	interrupteur-disjoncteur 13-18 A


 Wartungssätze
 Maintenance sets
 Kits d'entretien

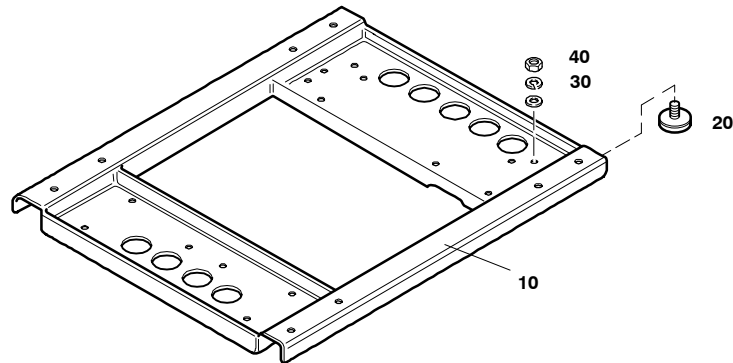
Baugruppe 80584
Assembly 80584
Assemblage 80584
Riemenschutz kpl.
V-belt cover assy.
Carter de courroie cpl.
TCMP II-27

Klasse/ Class/ Classe			Pos.	Bestell-Nr. Part No. No. de cde.	Benennung	Designation	Dénomination
a	b	c					
			10	79978-S01	Riemenschutz m Gitter	v-belt cover with grid	carter de courroie avec grille
			20	82543	Riemenschutz innen	v-belt cover, inner	carter de courroie, intérieur
			30	80271	Halterung	bracket	fixation
			40	N26454	Buchse	bushing	manchon
			50	80501	Stift	pin	goupille
			60	N2863	Scheibe, groß	washer, large	rondelle, large
			65	N2949	Scheibe	washer	rondelle
			70	N635	Federring	lock washer	rondelle-ressort
			80	N3989	Sechskantschraube	hex screw	vis
			90	N2863	Scheibe	washer	rondelle
			100	N100	Federring	lock washer	rondelle-ressort
			110	N19535	Zylinderschraube	allen screw	vis allen
			120	N26455	Mutter, Silentblock	nut, shock mount	écrou, silentbloc


 Wartungssätze
 Maintenance sets
 Kits d'entretien

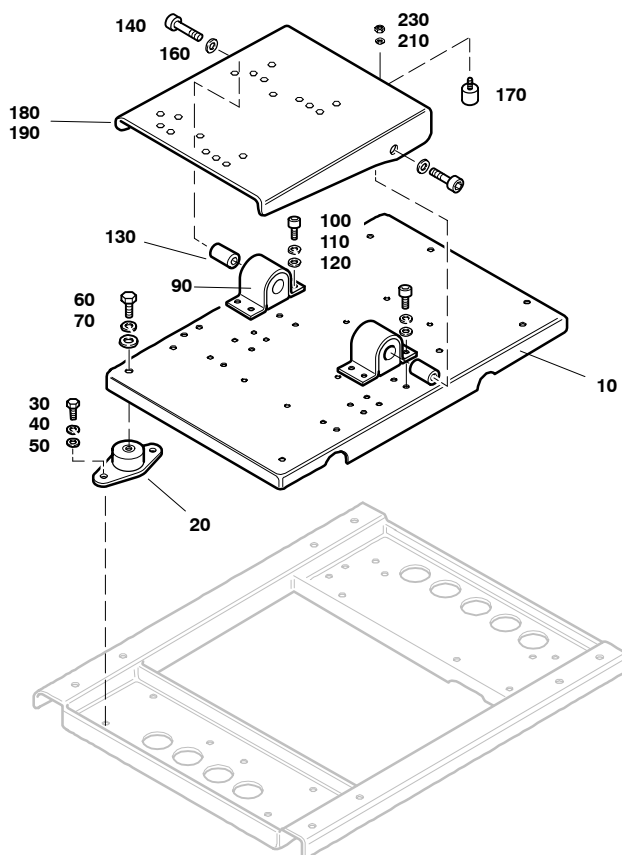
Baugruppe 81963
Assembly 81963
Assemblage 81963
Grundrahmen
Base frame
Châssis
TCMPII-28

Klasse/ Class/ Classe			Pos.	Bestell-Nr. Part No. No. de cde.	Benennung	Designation	Dénomination
a	b	c					
			10	80969	Rahmen	frame	cadre
			30	N19513	Sechskantschraube	screw	vis
			40	N16	Scheibe	washer	rondelle
			50	N26674	Hülse	spacer	entretoise
			60	N3290	Schwingmetall	vibration isolator	silent-bloc
			70	79854	Versteifung	support	renfort
			80	N19548	Zylinderschraube	allen screw	vis à six pans creux
			90	N108	Federring	spring washer	rondelle-ressort
			100	N58	Scheibe	washer	rondelle
			110	N26577	Schwingmetall	vibration isolator	silent-bloc
			120	N58	Scheibe	washer	rondelle
			130	N108	Federring	spring washer	rondelle-ressort
			140	N19548	Zylinderschraube	allen screw	vis à six pans creux
			150	79862	Bolzen	stud	axe
			160	N58	Scheibe	washer	rondelle
			170	N108	Federring	spring washer	rondelle-ressort
			180	N19506	Zylinderschraube	allen screw	vis à six pans creux
			190	80971	Motorwippe	hinged motor plate	bascule du moteur
			200	N3307	Schwingmetall	vibration isolator	silent-bloc
			210	N4665	Scheibe	washer	rondelle
			220	N3313	Scheibe	washer	rondelle
			230	N1042	Sechskantmutter	hexagon nut	écrou


 Wartungssätze
 Maintenance sets
 Kits d'entretien

Baugruppe 81975
Assembly 81975
Assemblage 81975
Grundrahmen kpl.
Base frame assy.
Châssis cpl.
TCMPII-29

Klasse/ Class/ Classe			Pos.	Bestell-Nr. Part No. No. de cde.	Benennung	Designation	Dénomination
a	b	c					
			10	80834	Rahmen	frame	cadre
			20	N26561	Schwingmetall	vibration isolator	silent-bloc
			30	N16	Scheibe	washer	rondelle
			40	N644	Sechskantmutter	hexagon nut	écrou



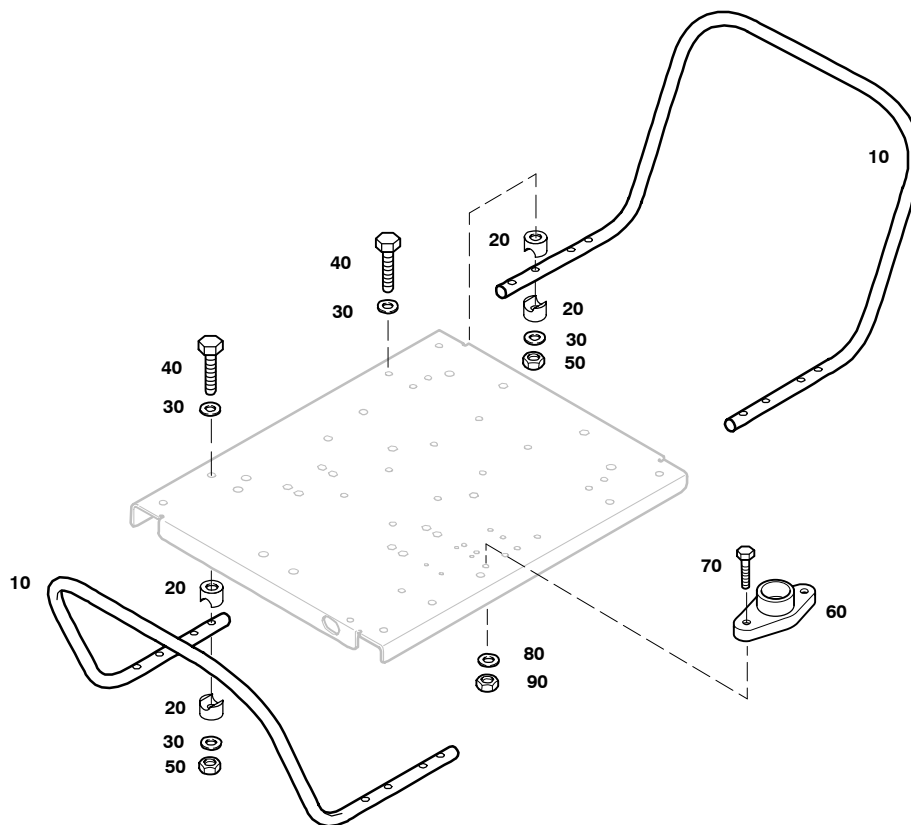

 Wartungssätze
 Maintenance sets
 Kits d'entretien

Baugruppe 80917
Assembly 80917
Assemblage 80917

Schwingrahmen kpl.
Antivibration frame assy.
Châssis anti-vibration cpl.

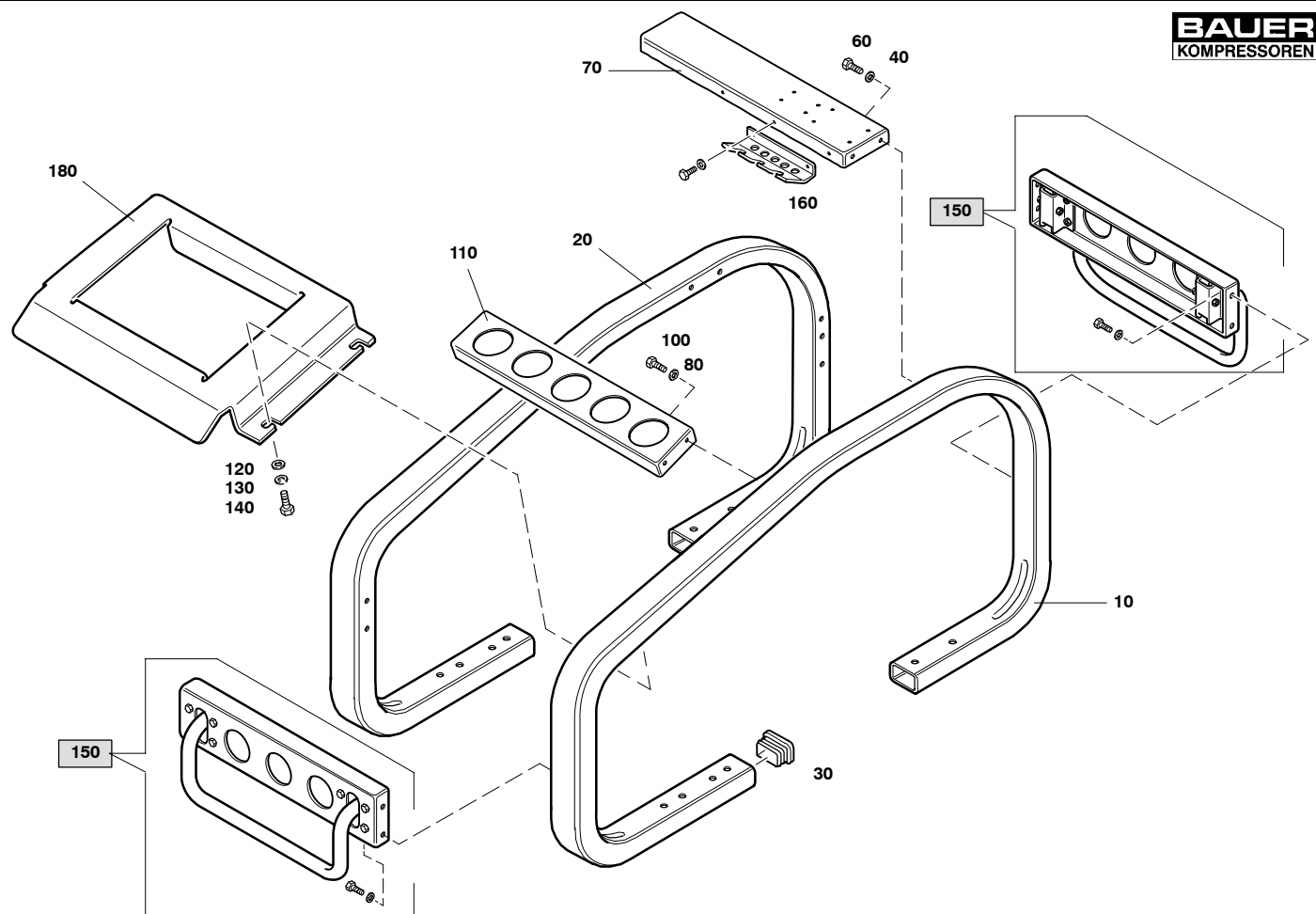
TCMPII-30

Klasse/ Class/ Classe			Pos.	Bestell-Nr. Part No. No. de cde.	Benennung	Designation	Dénomination
a	b	c					
			10	81195	Rahmen	frame	châssis
			20	N26164	Schwingmetall	vibration isolator	silent-bloc
			30	N19548	Zylinderschraube	allen screw	vis à six pans creux
			40	N108	Federring	spring washer	rondelle-ressort
			50	N58	Scheibe	washer	rondelle
			60	N891	Sechskantschraube	screw	vis
			70	N1594	Scheibe	washer	rondelle
			90	N26577	Schwingmetall	vibration isolator	silent-bloc
			100	N19548	Zylinderschraube	allen screw	vis à six pans creux
			110	N108	Federring	spring washer	rondelle-ressort
			120	N58	Scheibe	washer	rondelle
			130	79862	Bolzen	stud	axe
			140	N58	Scheibe	washer	rondelle
			150	N108	Federring	spring washer	rondelle-ressort
			160	N19506	Sechskantschraube	screw	vis à six pans
			170	N3307	Schwingmetall	vibration isolator	silent-bloc
			180	81166	Motorwippe (Diesel)	hinged motor plate (diesel)	bascule du moteur (diesel)
			190	80971	Motorwippe (Benzin)	hinged motor plate (petrol)	bascule du moteur (essence)
			210	N4665	Scheibe	washer	rondelle
			220	N3313	Scheibe	washer	rondelle
			230	N1042	Sechskantmutter	hexagon nut	écrou
			240	81537	Halterung	support	rail de fixation


 Wartungssätze
 Maintenance sets
 Kits d'entretien

Baugruppe 82057
Assembly 82057
Assemblage 82057
Tragrahmen kpl.
Light Frame assy.
Cadre léger kpl.
TCMPII-31

Klasse/ Class/ Classe			Pos.	Bestell-Nr. Part No. No. de cde.	Benennung	Designation	Dénomination
a	b	c					
			10	80969	Griff	handle	poignée
			20	N26381	Sattelscheibe	washer	rondelle
			30	N58	Scheibe	washer	rondelle
			40	N19510	Sechskantschraube	screw	vis
			50	N370	Sechskantmutter	hexagon nut self-locking	écrou hexagonal auto-freinant
			60	12731	Befestigung	fitting	support
			70	N19499	Sechskantschraube	screw	vis
			80	N102	Scheibe	washer	rondelle
			90	N1042	Sechskantmutter	hexagon nut self-locking	écrou hexagonal auto-freinant



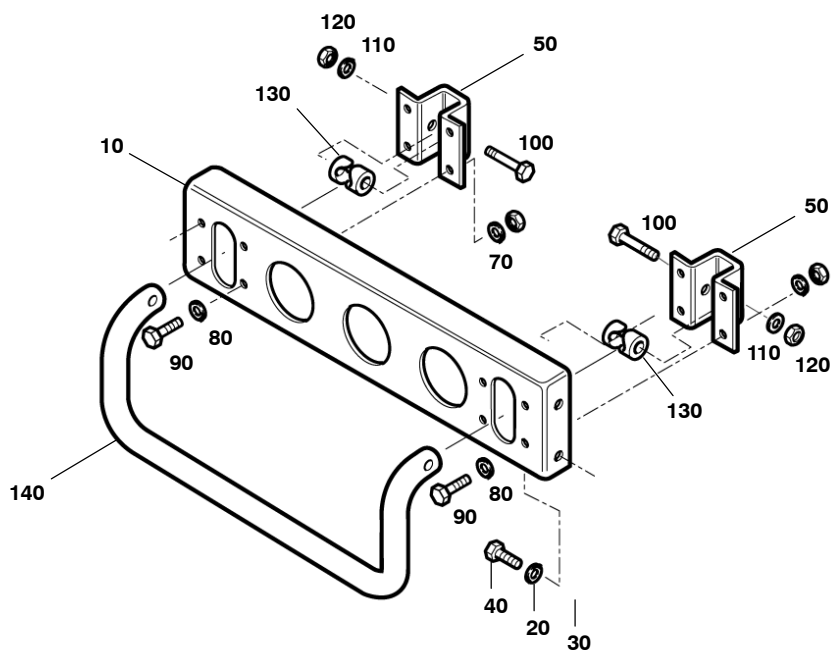

 Wartungssätze
 Maintenance sets
 Kits d'entretien

Baugruppe 81694
Assembly 81694
Assemblage 81694

Sturzrahmen kpl.
Protection frame assy.
Cadre anti-choc cpl.

TCMPII-32

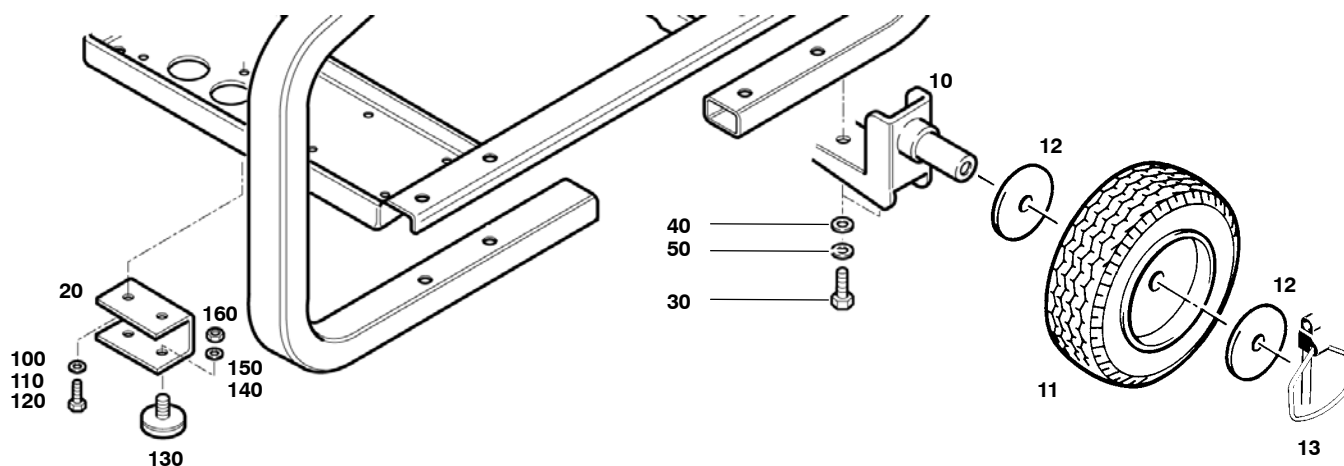
Klasse/ Class/ Classe			Pos.	Bestell-Nr. Part No. No. de cde.	Benennung	Designation	Dénomination
a	b	c					
			10	80244-04	Rahmen (rechts)	frame (right)	cadre (droit)
			20	80244-03	Rahmen (links)	frame (left)	cadre (gauche)
			30	N26426	Verschlussstopfen	plug	bouchon
			40	N58	Scheibe	washer	rondelle
			50	N108	Federring	lock washer	rondelle élastique
			60	N19506	Sechskantschraube	screw	vis
			70	80009-05	Halterung	bracket	fixation
			80	N58	Scheibe	washer	rondelle
			90	N108	Federring	lock washer	rondelle élastique
			100	N19506	Sechskantschraube	screw	vis
			110	81113	Halterung	bracket	fixation
			120	N58	Scheibe	washer	rondelle
			130	N108	Federring	lock washer	rondelle élastique
			140	N19506	Sechskantschraube	screw	vis
			150	80840	Griff kpl.	handle assy.	poignée cpl.
			160	81112	Halterung	bracket	fixation
			170	82080	Halterung	bracket	fixation


 Wartungssätze
 Maintenance sets
 Kits d'entretien

Bildtafel 80840
Figure 80840
Planche 80840

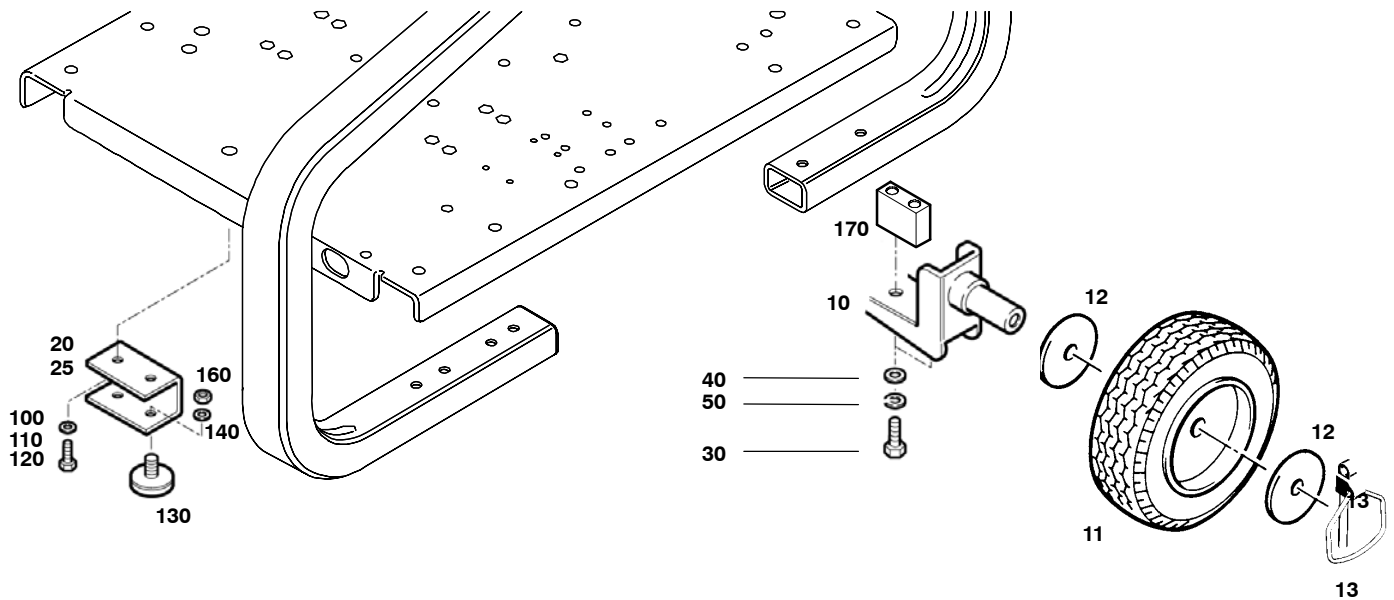
Griff kpl.
Handle assy.
Poignée cpl.
TCMP11-32a

Klasse/ Class/ Classe			Pos.	Bestell-Nr. Part No. No. de cde.	Benennung	Designation	Dénomination
a	b	c					
			10	80840-01	Griffhalterung	handle bracket	fixation de poignée
			20	N108	Federring	lock washer	rondelle-ressort
			30	N58	Scheibe	washer	rondelle
			40	N19506	Zylinderschraube	allen screw	vis allen
			50	79955	Griff-Drehgelenk	hinge	charnière
			70	N108	Federring	lock washer	rondelle-ressort
			80	N58	Scheibe	washer	rondelle
			90	N19506	Zylinderschraube	allen screw	vis allen
			100	N19555	Zylinderschraube	allen screw	vis allen
			110	N58	Scheibe	washer	rondelle
			120	N370	Sechskantmutter	hex nut	écrou
			130	N26381	Sattelscheibe	plastic spacer	entretoise en plastique
			140	80840-02	Griffrohr	handle bar	tube de poignée


 Wartungssätze
 Maintenance sets
 Kits d'entretien

Baugruppe 82439
Assembly 82439
Assemblage 82439
Fahrsatz (Zusatzausstattung)
Undercarriage (optional extra)
Chariot (option)
TCMP II-33

Klasse/ Class/ Classe			Pos.	Bestell-Nr. Part No. No. de cde.	Benennung	Designation	Dénomination
a	b	c					
			10	82302	Achse	axe	axe
			11	N3772	Rad	wheel	roue
			12	N1222	Scheibe	washer	rondelle
			13	N26639	Splint	split	goupille
			20	80769-06	Halterung	bracket	fixation
			30	N19496	Sechskantschraube	screw	vis
			40	N102	Scheibe	washer	rondelle
			50	N100	Federring	spring washer	rondelle-ressort
			100	N58	Scheibe	washer	rondelle
			110	N108	Federring	spring washer	rondelle-ressort
			120	N19506	Sechskantschraube	screw	vis
			130	N1547	Schwingmetall	vibration isolator	silent-bloc



Wartungssätze
 Maintenance sets
 Kits d'entretien

Baugruppe 82327
Assembly 82327
Assemblage 82327

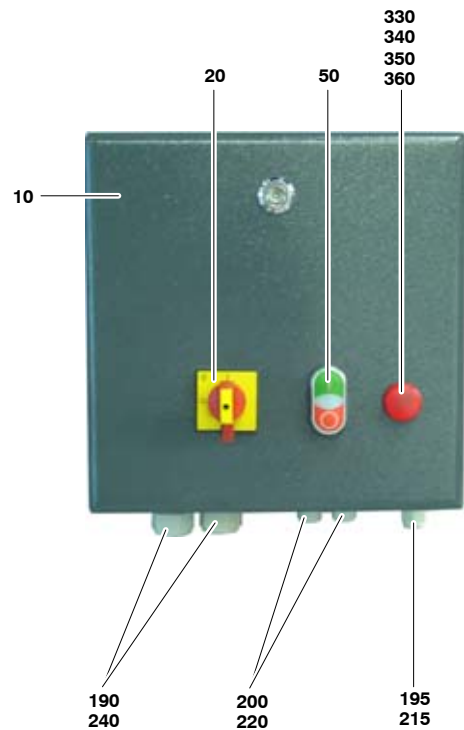
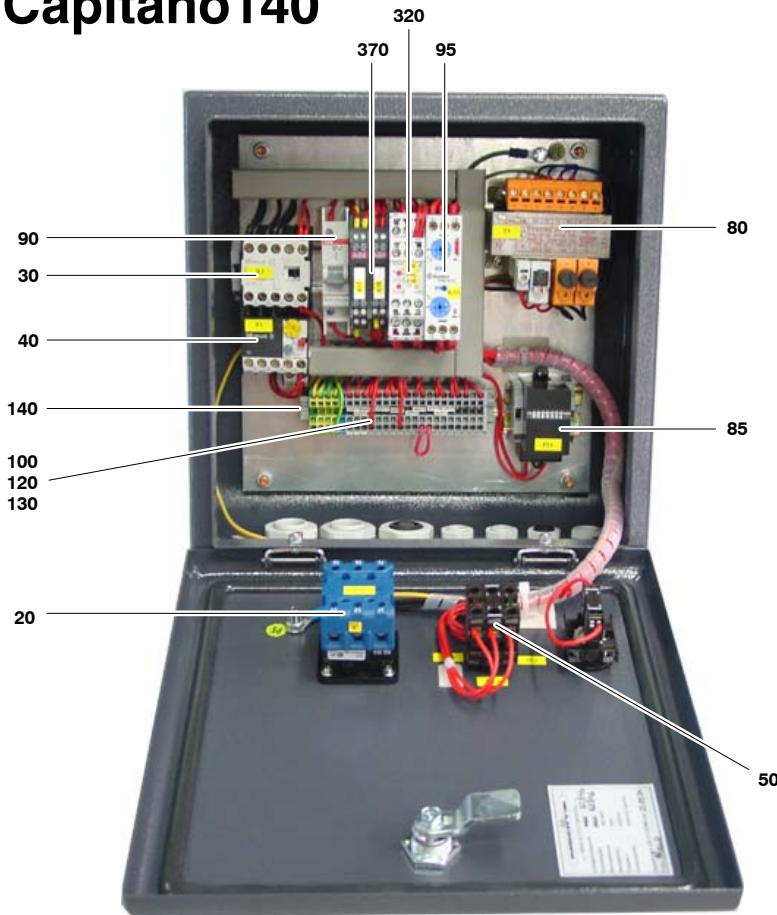
Fahrsatz (Zusatzausstattung)
Undercarriage (optional extra)
Chariot (option)

TCMPII-34

Klasse/ Class/ Classe			Pos.	Bestell-Nr. Part No. No. de cde.	Benennung	Designation	Dénomination
a	b	c					
			10	82302	Achse	axe	axe
			11	N3772	Rad	wheel	roue
			12	N1222	Scheibe	washer	rondelle
			13	N26639	Splint	split	goupille
			20	80769-06	Halterung	bracket	fixation
			25	80769-03	Halterung (f. Benzin- o. Diesel- anlagen)	bracket (for petrol or diesel units)	fixation (pour groupes à essence ou diesel)
			30	N19496	Sechskantschraube	screw	vis
			40	N102	Scheibe	washer	rondelle
			50	N100	Federring	spring washer	rondelle-ressort
			100	N58	Scheibe	washer	rondelle
			110	N108	Federring	spring washer	rondelle-ressort
			120	N19506	Sechskantschraube	screw	vis
			130	N1547	Schwingmetall	vibration isolator	silent-bloc
			140	N16	Scheibe	washer	rondelle
			150	N8999	Federring	spring washer	rondelle-ressort
			160	N644	Sechskantmutter	hex. nut	écrou
			170	82330	Halterung	fitting	fixation

Capitano140

BAUER
KOMPRESSOREN



Wartungssätze
Maintenance sets
Kits d'entretien

Baugruppe 82846/47 Elektrische Steuerung
Assembly 82846/47 Electric control system
Assemblage 82846/47 Commande électrique

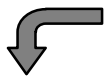
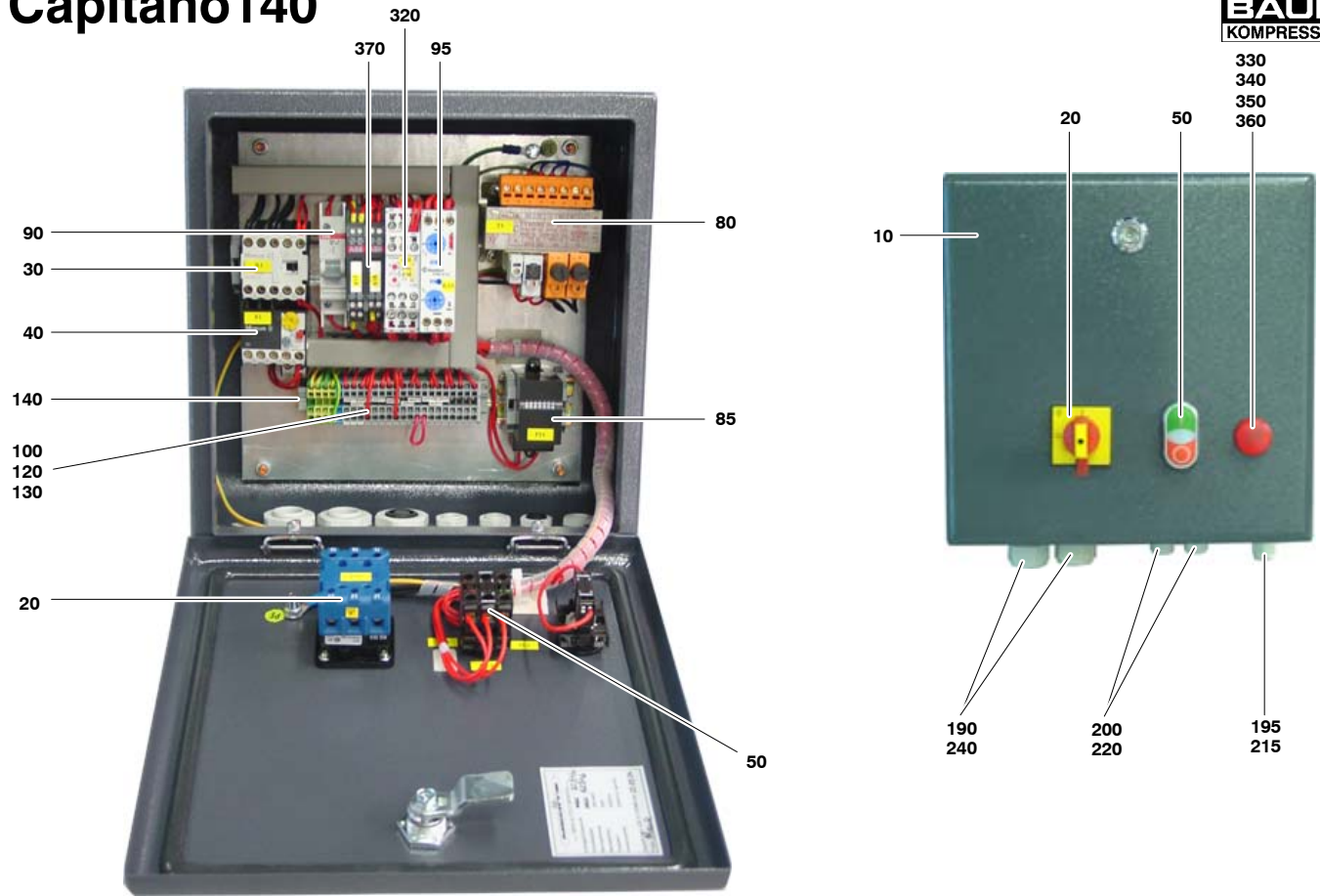
TCMP II-35

Klasse/ Class/ Classe			Pos.	Bestell-Nr. Part No. No. de cde.	Benennung	Designation	Dénomination
a	b	c					
			10	N27203	Gehäuse	control box	boîtier
			20	N4555	Hauptschalter	main switch	interrupteur principal
			30	N26156*	Motorschütz	motor protection	disjoncteur moteur
			30	N26928**	Motorschütz	motor protection	disjoncteur moteur
			40	N26153*	Überlastrelais	overload relay	relais de surcharge
			40	N26777**	Überlastrelais	overload relay	relais de surcharge
			50	N26308	Tastschalter kpl.	switch	interrupteur
			60	N23689	Abschlußplatte	plate	platine
			80	N23791	Steuertransformator	transformator	transformateur
			85	N19096	Summierzähler	total counter	compteur
			90	N16206	Installationsschalter	installation switch	interrupteur général
			95	N26809	Taktgeber	timer	minuterie
			100	N23686	Durchgangsklemme	feed-through terminal	borne de phase
			120	N23685	Durchgangsklemme	feed-through terminal	borne de phase
			130	N23688	Schutzleiterklemme	ground terminal	borne de terre
			140	N23689	Abschlußplatte	plate	platine
			150	N23690	Endwinkel	elbow	équerre
			160	N23778	Querverbindung	connection	liaison
			170	N4863	Tragschiene 15 mm	rail 15 mm	rail porteur 15 mm
			180	N16126	Tragschiene 35 mm	rail 35 mm	rail porteur 35 mm
			190	N25552	Kabelverschraubung, M25	cable coupling, M25	raccord, M25
			195	N26721	Kabelverschraubung, M20	cable coupling, M20	raccord, M20
			200	N25550	Kabelverschraubung, M16	cable coupling, M16	raccord, M16
			210	N25560	Gegenmutter, M25	counter-nut, M25	contre-écrou, M25
			215	N25559	Gegenmutter, M20	counter-nut, M20	contre-écrou, M20
			220	N25558	Gegenmutter, M16	counter-nut, M16	contre-écrou, M16
			240	N26007	Verschlußschraube, M25	plug, M25	bouchon, M25
			250	N26005	Verschlußschraube, M16	plug, M16	bouchon, M16
			260	N21594	Endwinkel	elbow	équerre

* 380-440 VAC
** 220-240 VAC

Capitano140

BAUER
KOMPRESSOREN



Wartungssätze
Maintenance sets
Kits d'entretien

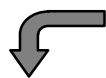
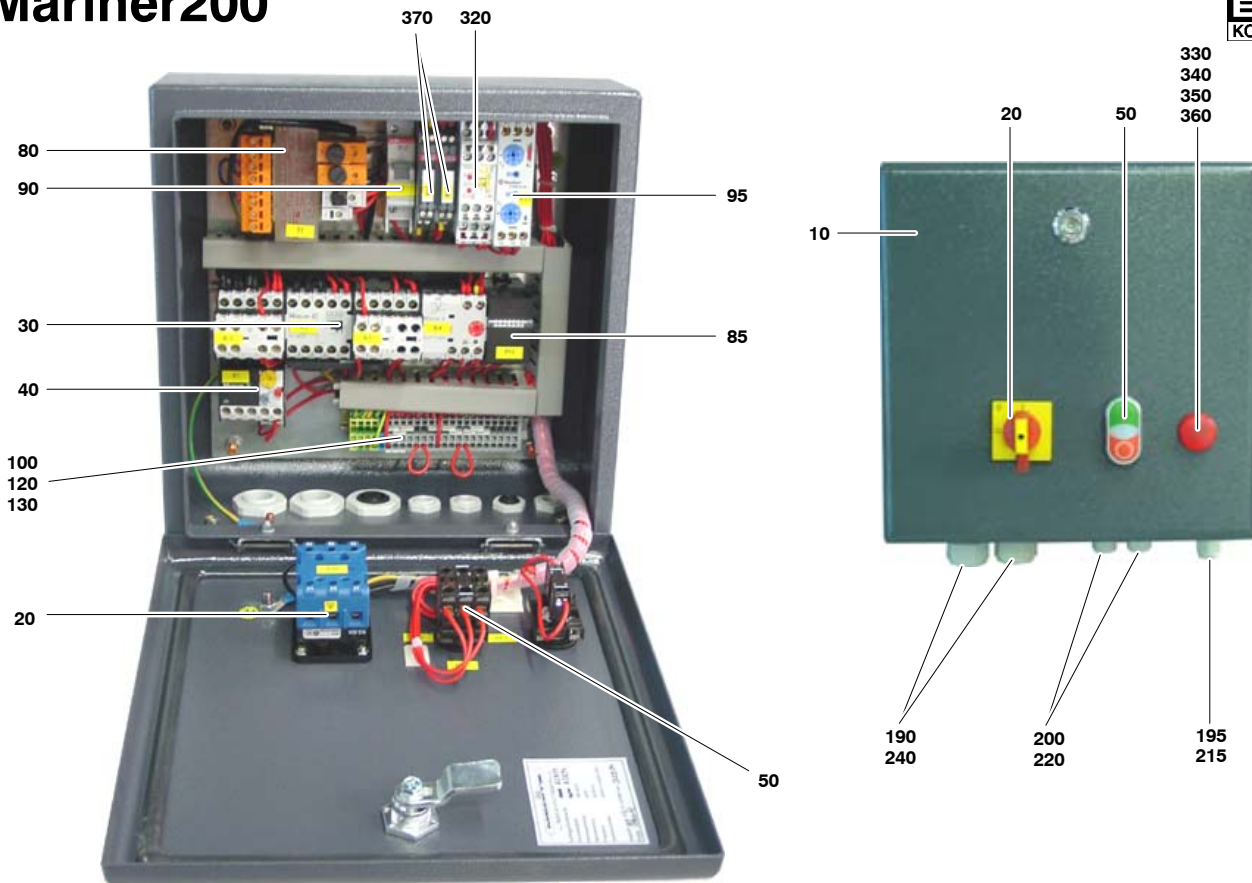
Baugruppe 82846/47 Elektrische Steuerung
Assembly 82846/47 Electric control system
Assemblage 82846/47 Commande électrique

TCMP II-35

Klasse/ Class/ Classe			Pos.	Bestell-Nr. Part No. No. de cde.	Benennung	Designation	Dénomination
a	b	c					
			280	N22351	Klebeschild; Elektro-Blitz	sticker; danger!!	auto-collant "éclair"
			290	72827	Klebeschild; Steuerungsdaten	sticker; control data	auto-collant; caractéristiques
			300	71410	Klebeschild; Drehrichtung	sticker; rotation direction	auto-collant; sens de rotation
			310	N22502	Schild; Erdung	label; grounding	étiquette; mise à la terre
			320	N26920	Zeitrelais	relay	relais
			330	N26313	LED-element	LED	LED
			340	N26310	Flansch	flange	bride
			350	N26443-S01	Meldeleuchte	signal light	témoin
			360	N26852	Linse, rot	red lens	lentille rouge
			370	N22441	Schnittstellenrelais	relay	relais

Mariner200

BAUER
KOMPRESSOREN



Wartungssätze
Maintenance sets
Kits d'entretien

Baugruppe 82850/52 Elektrische Steuerung
Assembly 82850/52 Electric control system
Assemblage 82850/52 Commande électrique

TCMP II-36

Klasse/ Class/ Classe			Pos.	Bestell-Nr. Part No. No. de cde.	Benennung	Designation	Dénomination
a	b	c					
			10	N27203	Gehäuse	control box	boîtier
			20	N4555	Hauptschalter	main switch	interrupteur principal
			30	N26151	Stern-Dreieck -Kombination	star-triangle combination	combinaison étoile-triangle
			40	N26152*	Überlastrelais	overload relay	relais de surcharge
			40	N26153**	Überlastrelais	overload relay	relais de surcharge
			50	N26308	Tastschalter kpl.	switch	interrupteur
			60	N23689	Abschlußplatte	plate	platine
			80	N23791	Steuertransformator	transformator	transformateur
			85	N19096	Summierzähler	total counter	compteur
			90	N16206	Installationsschalter	installation switch	interrupteur général
			95	N26809	Taktgeber	timer	minuterie
			100	N23686	Durchgangsklemme	feed-through terminal	borne de phase
			120	N23685	Durchgangsklemme	feed-through terminal	borne de phase
			130	N23688	Schutzleiterklemme	ground terminal	borne de terre
			140	N23689	Abschlußplatte	plate	platine
			150	N23690	Endwinkel	elbow	équerre
			160	N23778	Querverbindung	connection	liaison
			170	N4863	Tragschiene 15 mm	rail 15 mm	rail porteur 15 mm
			180	N16126	Tragschiene 35 mm	rail 35 mm	rail porteur 35 mm
			190	N25552	Kabelverschraubung, M25	cable coupling, M25	raccord, M25
			195	N26721	Kabelverschraubung, M20	cable coupling, M20	raccord, M20
			200	N25550	Kabelverschraubung, M16	cable coupling, M16	raccord, M16
			210	N25560	Gegenmutter, M25	counter-nut, M25	contre-écrou, M25
			215	N25559	Gegenmutter, M20	counter-nut, M20	contre-écrou, M20
			220	N25558	Gegenmutter, M16	counter-nut, M16	contre-écrou, M16
			240	N26007	Verschlußschraube, M25	plug, M25	bouchon, M25
			250	N26005	Verschlußschraube, M16	plug, M16	bouchon, M16
			260	N21594	Endwinkel	elbow	équerre
			280	N22351	Klebeschild; Elektro-Blitz	sticker; danger!!	auto-collant "éclair"

*

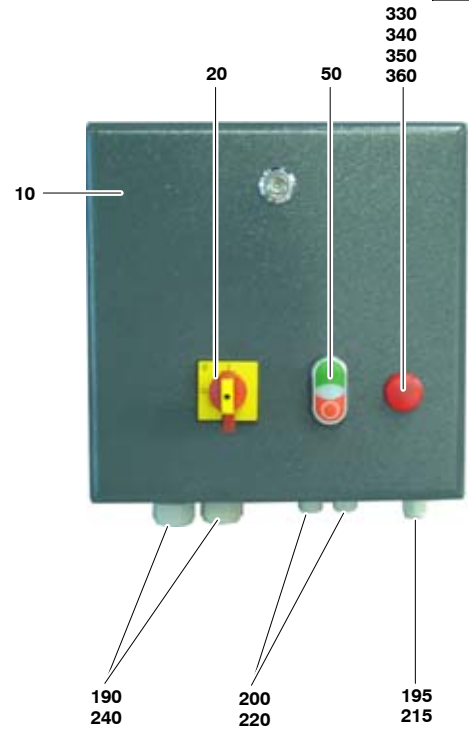
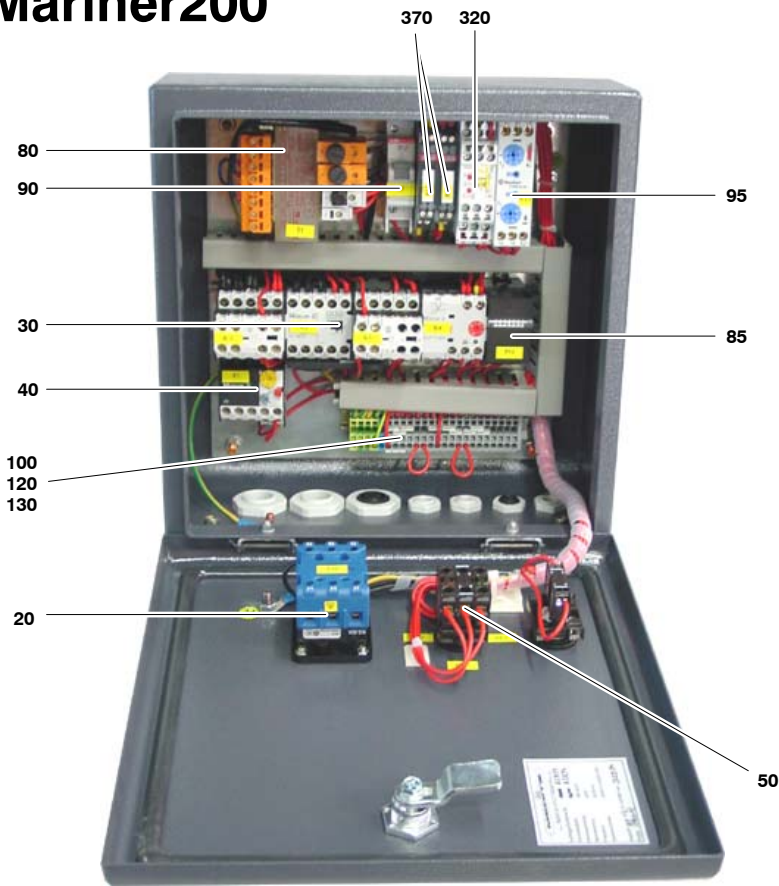
380-440 VAC

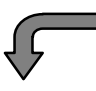
**

220-240 VAC

Mariner200

BAUER
KOMPRESSOREN




 Wartungssätze
 Maintenance sets
 Kits d'entretien

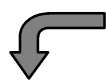
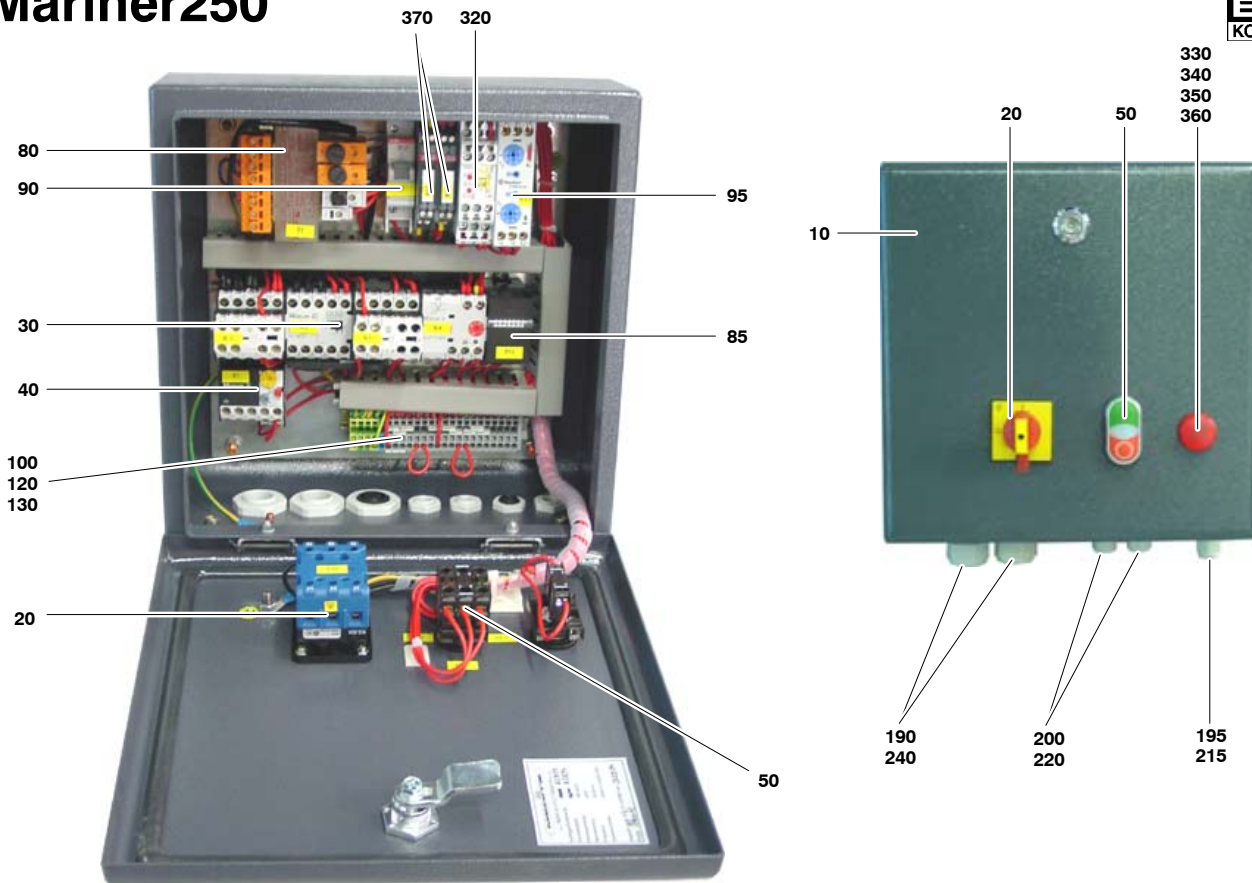
Baugruppe 82850/52 Elektrische Steuerung
Assembly 82850/52 Electric control system
Assemblage 82850/52 Commande électrique

TCMP II-36

Klasse/ Class/ Classe			Pos.	Bestell-Nr. Part No. No. de cde.	Benennung	Designation	Dénomination
a	b	c					
			290	72827	Klebeschild; Steuerungsdaten	sticker; control data	auto-collant; caractéristiques
			300	71410	Klebeschild; Drehrichtung	sticker; rotation direction	auto-collant; sens de rotation
			310	N22502	Schild; Erdung	label; grounding	étiquette; mise à la terre
			320	N26920	Zeitrelais	relay	relais
			330	N26313	LED-element	LED	LED
			340	N26310	Flansch	flange	bride
			350	N26443-S01	Meldeleuchte	signal light	témoin
			360	N26852	Linse, rot	red lens	lentille rouge
			370	N22441	Schnittstellenrelais	relay	relais

Mariner250

BAUER
KOMPRESSOREN



Wartungssätze
Maintenance sets
Kits d'entretien

Baugruppe 82854
Assembly 82854
Assemblage 82854

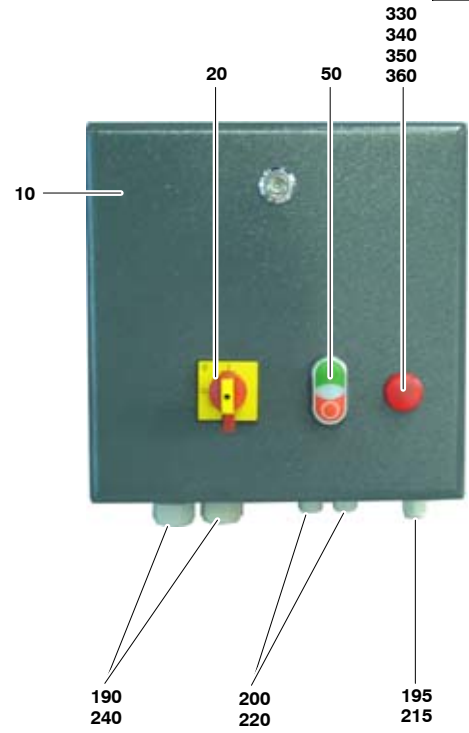
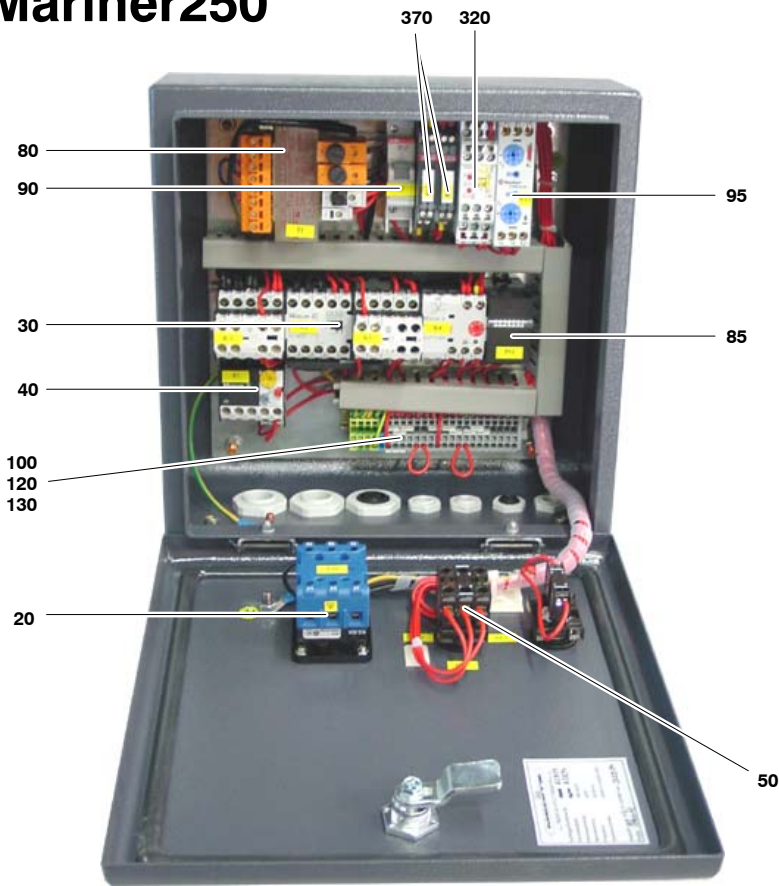
Elektrische Steuerung 380-440 VAC
Electric control system 380-440 VAC
Commande électrique 380-440 VAC

TCMP II-37

Klasse/ Class/ Classe			Pos.	Bestell-Nr. Part No. No. de cde.	Benennung	Designation	Dénomination
a	b	c					
			10	N27203	Gehäuse	control box	boîtier
			20	N4555	Hauptschalter	main switch	interrupteur principal
			30	N26151	Stern-Dreieck -Kombination	star-triangle combination	combinaison étoile-triangle
			40	N26153	Überlastrelais	overload relay	relais de surcharge
			50	N26308	Tastschalter kpl.	switch	interrupteur
			60	N23689	Abschlußplatte	plate	platine
			80	N23791	Steuertransformator	transformator	transformateur
			85	N19096	Summierzähler	total counter	compteur
			90	N16206	Installationsschalter	installation switch	interrupteur général
			95	N26809	Taktgeber	timer	minuterie
			100	N23686	Durchgangsklemme	feed-through terminal	borne de phase
			120	N23685	Durchgangsklemme	feed-through terminal	borne de phase
			130	N23688	Schutzleiterklemme	ground terminal	borne de terre
			140	N23689	Abschlußplatte	plate	platine
			150	N23690	Endwinkel	elbow	équerre
			160	N23778	Querverbindung	connection	liaison
			170	N4863	Tragschiene 15 mm	rail 15 mm	rail porteur 15 mm
			180	N16126	Tragschiene 35 mm	rail 35 mm	rail porteur 35 mm
			190	N25552	Kabelverschraubung, M25	cable coupling, M25	raccord, M25
			195	N26721	Kabelverschraubung, M20	cable coupling, M20	raccord, M20
			200	N25550	Kabelverschraubung, M16	cable coupling, M16	raccord, M16
			210	N25560	Gegenmutter, M25	counter-nut, M25	contre-écrou, M25
			215	N25559	Gegenmutter, M20	counter-nut, M20	contre-écrou, M20
			220	N25558	Gegenmutter, M16	counter-nut, M16	contre-écrou, M16
			240	N26007	Verschlusschraube, M25	plug, M25	bouchon, M25
			250	N26005	Verschlusschraube, M16	plug, M16	bouchon, M16
			260	N21594	Endwinkel	elbow	équerre
			280	N22351	Klebeschild; Elektro-Blitz	sticker; danger!!	auto-collant "éclair"
			290	72827	Klebeschild; Steuerungsdaten	sticker; control data	auto-collant; caractéristiques
			300	71410	Klebeschild; Drehrichtung	sticker; rotation direction	auto-collant; sens de rotation

Mariner250

BAUER
KOMPRESSOREN



↩ **Wartungssätze**
Maintenance sets
Kits d'entretien

Baugruppe 82854
Assembly 82854
Assemblage 82854

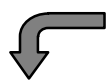
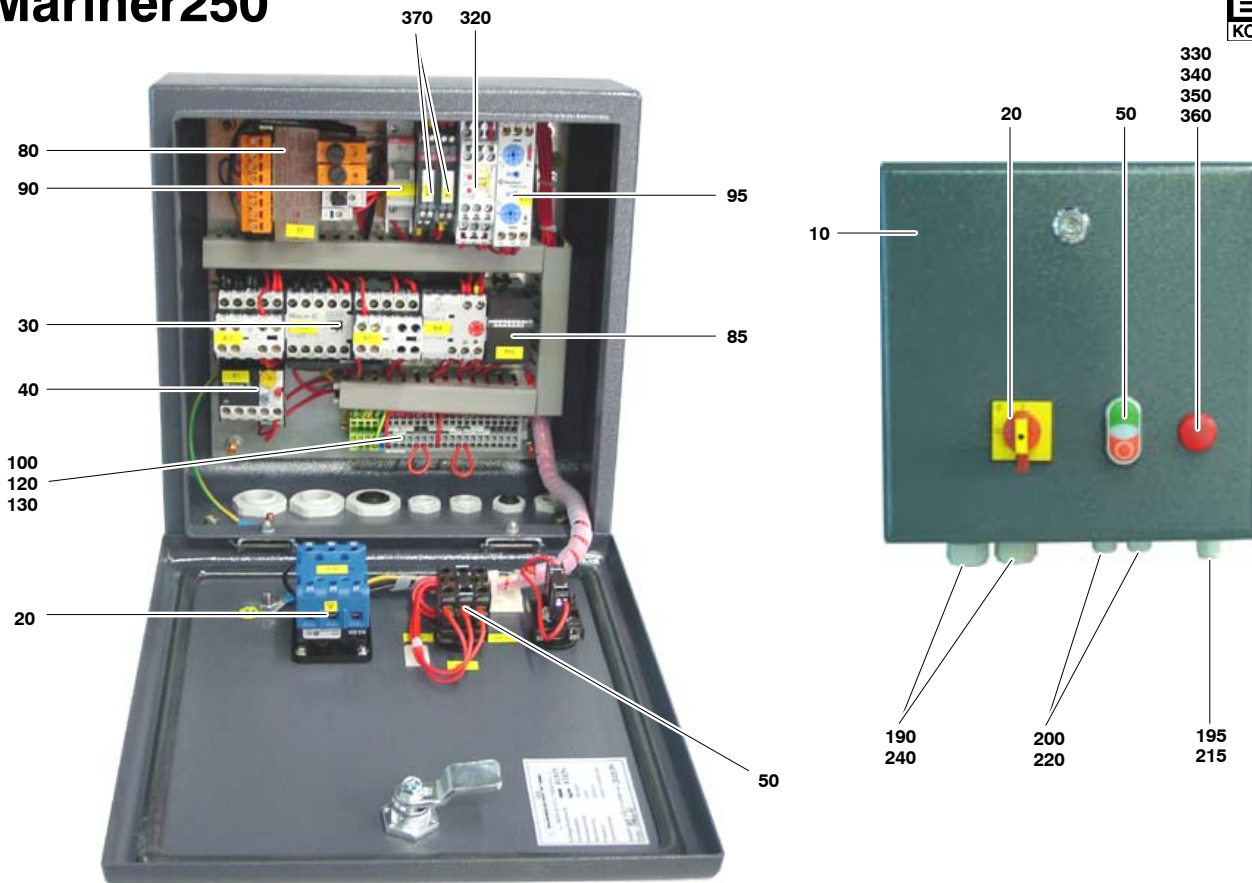
Elektrische Steuerung 380-440 VAC
Electric control system 380-440 VAC
Commande électrique 380-440 VAC

TCMP11-37

Klasse/ Class/ Classe			Pos.	Bestell-Nr. Part No. No. de cde.	Benennung	Designation	Dénomination
a	b	c					
			310	N22502	Schild; Erdung	label; grounding	étiquette; mise à la terre
			320	N26920	Zeitrelais	relay	relais
			330	N26313	LED-element	LED	LED
			340	N26310	Flansch	flange	bride
			350	N26443-S01	Meldeleuchte	signal light	témoin
			360	N26852	Linse, rot	red lens	lentille rouge
			370	N22441	Schnittstellenrelais	relay	relais

Mariner250

BAUER
KOMPRESSOREN



Wartungssätze
Maintenance sets
Kits d'entretien

Baugruppe 82853
Assembly 82853
Assemblage 82853

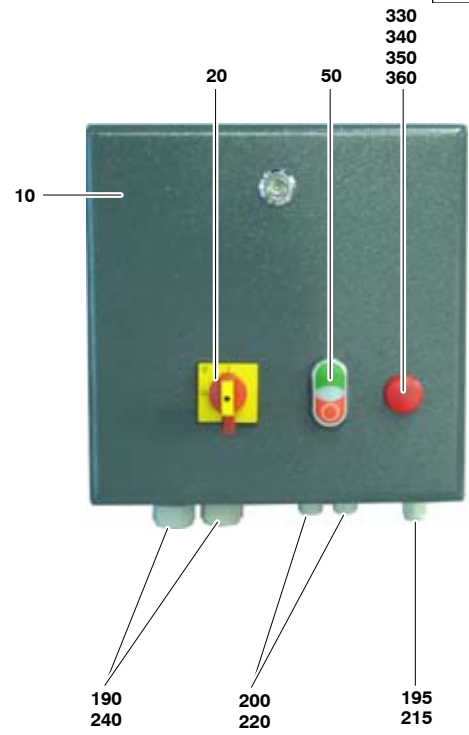
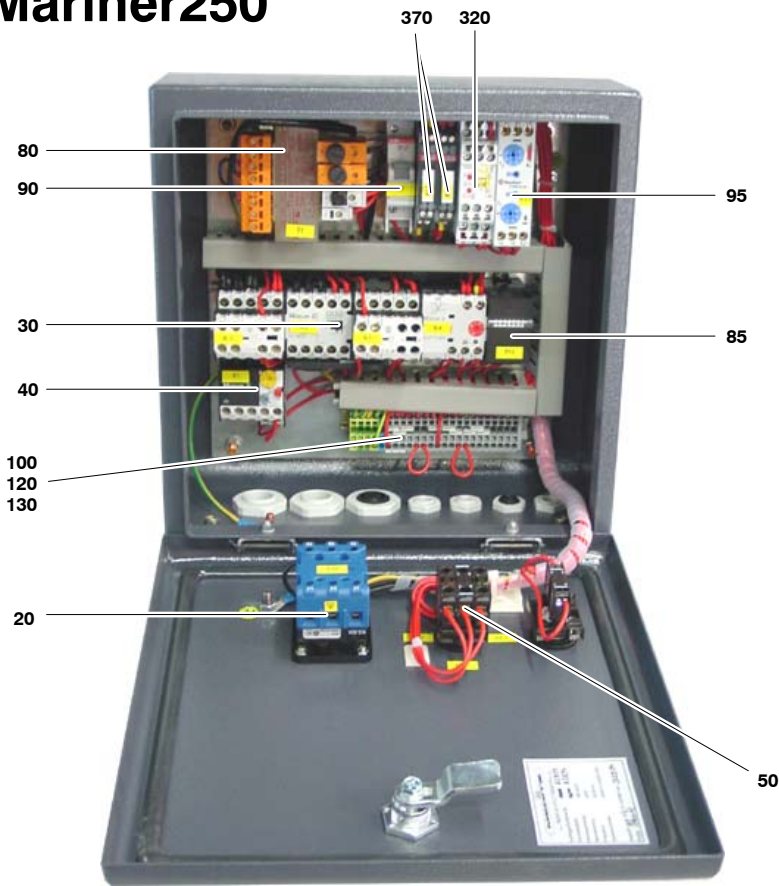
Elektrische Steuerung 220–240 VAC
Electric control system 220–240 VAC
Commande électrique 220–240 VAC

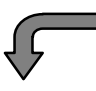
TCMP II-38

Klasse/ Class/ Classe			Pos.	Bestell-Nr. Part No. No. de cde.	Benennung	Designation	Dénomination
a	b	c					
			10	N27203	Gehäuse	control box	boîtier
			20	N4555	Hauptschalter	main switch	interrupteur principal
			30	N26631	Sanftanläufer	soft starter	démarrateur souple
			40	N23058	Motorschutzschalter	motor protection switch	disjoncteur moteur
			50	N26308	Tastschalter kpl.	switch	interrupteur
			60	N23689	Abschlußplatte	plate	platine
			80	N23791	Steuertransformator	transformator	transformateur
			85	N19096	Summierzähler	total counter	compteur
			90	N16206	Installationsschalter	installation switch	interrupteur général
			95	N26809	Taktgeber	timer	minuterie
			100	N23686	Durchgangsklemme	feed-through terminal	borne de phase
			120	N23685	Durchgangsklemme	feed-through terminal	borne de phase
			130	N23688	Schutzleiterklemme	ground terminal	borne de terre
			140	N23689	Abschlußplatte	plate	platine
			150	N23690	Endwinkel	elbow	équerre
			160	N23778	Querverbindung	connection	liaison
			170	N4863	Tragschiene 15 mm	rail 15 mm	rail porteur 15 mm
			180	N16126	Tragschiene 35 mm	rail 35 mm	rail porteur 35 mm
			190	N25552	Kabelverschraubung, M25	cable coupling, M25	raccord, M25
			195	N26721	Kabelverschraubung, M20	cable coupling, M20	raccord, M20
			200	N25550	Kabelverschraubung, M16	cable coupling, M16	raccord, M16
			210	N25560	Gegenmutter, M25	counter-nut, M25	contre-écrou, M25
			215	N25559	Gegenmutter, M20	counter-nut, M20	contre-écrou, M20
			220	N25558	Gegenmutter, M16	counter-nut, M16	contre-écrou, M16
			240	N26007	Verschlussschraube, M25	plug, M25	bouchon, M25
			250	N26005	Verschlussschraube, M16	plug, M16	bouchon, M16
			260	N21594	Endwinkel	elbow	équerre
			280	N22351	Klebeschild; Elektro-Blitz	sticker; danger!!	auto-collant "éclair"
			290	72827	Klebeschild; Steuerungsdaten	sticker; control data	auto-collant; caractéristiques
			300	71410	Klebeschild; Drehrichtung	sticker; rotation direction	auto-collant; sens de rotation

Mariner250

BAUER
KOMPRESSOREN



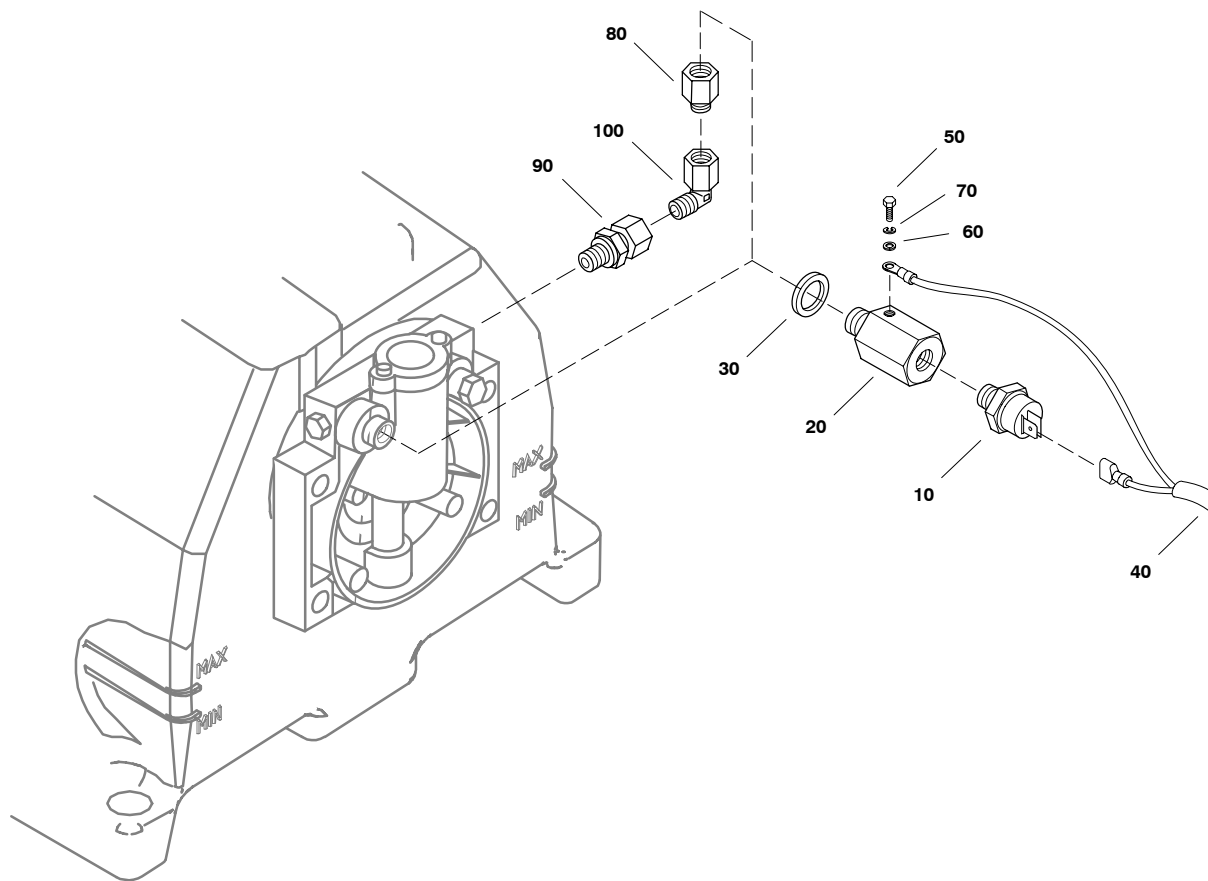
 **Wartungssätze**
Maintenance sets
Kits d'entretien

Baugruppe 82853
Assembly 82853
Assemblage 82853

Elektrische Steuerung 220–240 VAC
Electric control system 220–240 VAC
Commande électrique 220–240 VAC

TCMP II-38

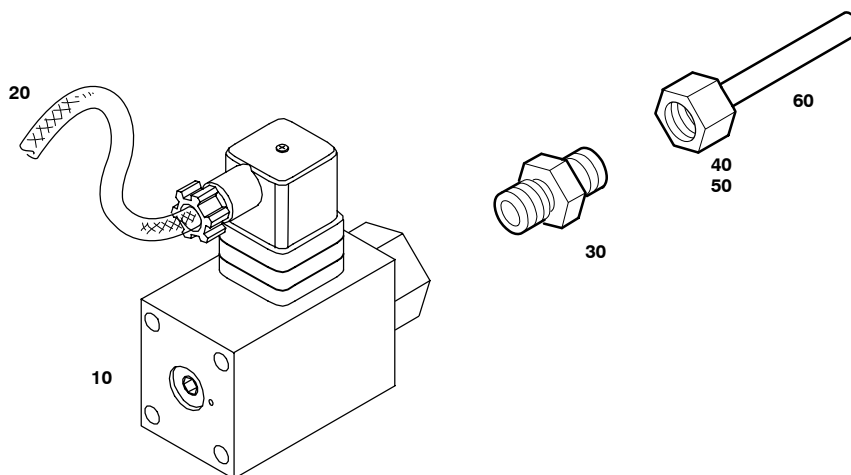
Klasse/ Class/ Classe			Pos.	Bestell-Nr. Part No. No. de cde.	Benennung	Designation	Dénomination
a	b	c					
			310	N22502	Schild; Erdung	label; grounding	étiquette; mise à la terre
			320	N26920	Zeitrelais	relay	relais
			330	N26313	LED-element	LED	LED
			340	N26310	Flansch	flange	bride
			350	N26443-S01	Meldeleuchte	signal light	témoin
			360	N26852	Linse, rot	red lens	lentille rouge
			370	N22441	Schnittstellenrelais	relay	relais


 Wartungssätze
 Maintenance sets
 Kits d'entretien

Baugruppe 82871
Assembly 82871
Assemblage 82871

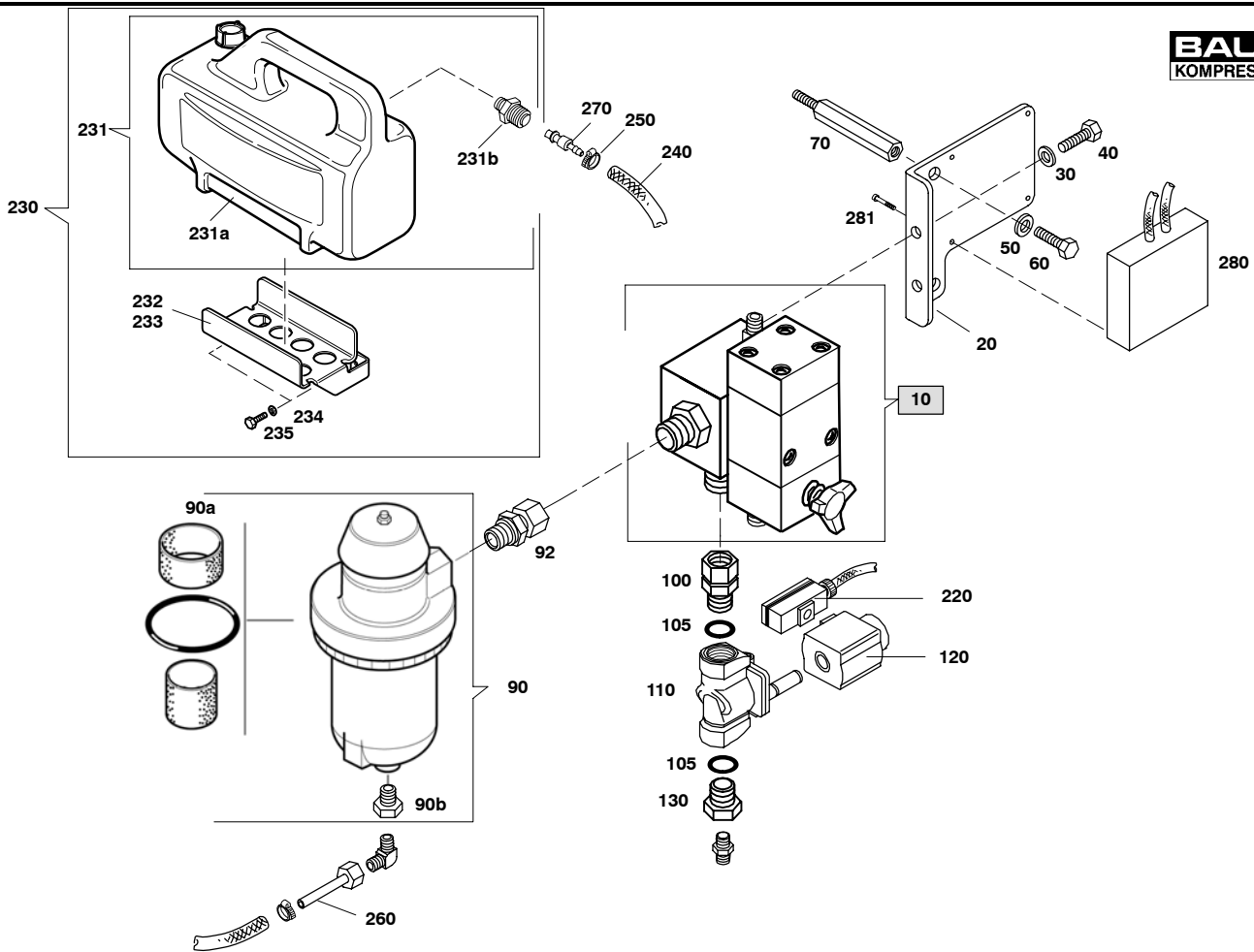
Überwachungsarmaturen
Monitoring devices
Instruments de surveillance
TCMPII-39

Klasse/ Class/ Classe			Pos.	Bestell-Nr. Part No. No. de cde.	Benennung	Designation	Dénomination
a	b	c					
			10	N26437	Druckschalter	pressure switch	pressostat
			20	80497	Adapter	adaptor	adaptateur
			30	N4602	USIT-Ring	USIT ring	joint USIT
			40	N21659	Steuerleitung	connecting cable	câble de connexion
			50	N26453	Sechskantschraube	hex. screw	boulon
			60	N2949	Scheibe	washer	rondelle
			70	N635	Federring	spring washer	rondelle fendue
			80	N3569	G-Aufschraubstutzen	coupling	raccord
			90	N4498	G-Aufschraubstutzen	coupling	raccord
			100	N20187	Einst. W-Stutzen	adjustable elbow coupling	raccord coudé orientable


 Wartungssätze
 Maintenance sets
 Kits d'entretien

Baugruppe 82353
Assembly 82353
Assemblage 82353
Start-Stop-Einrichtung
Start-stop device
Automatisme de marche/arrêt
TCMPII-40

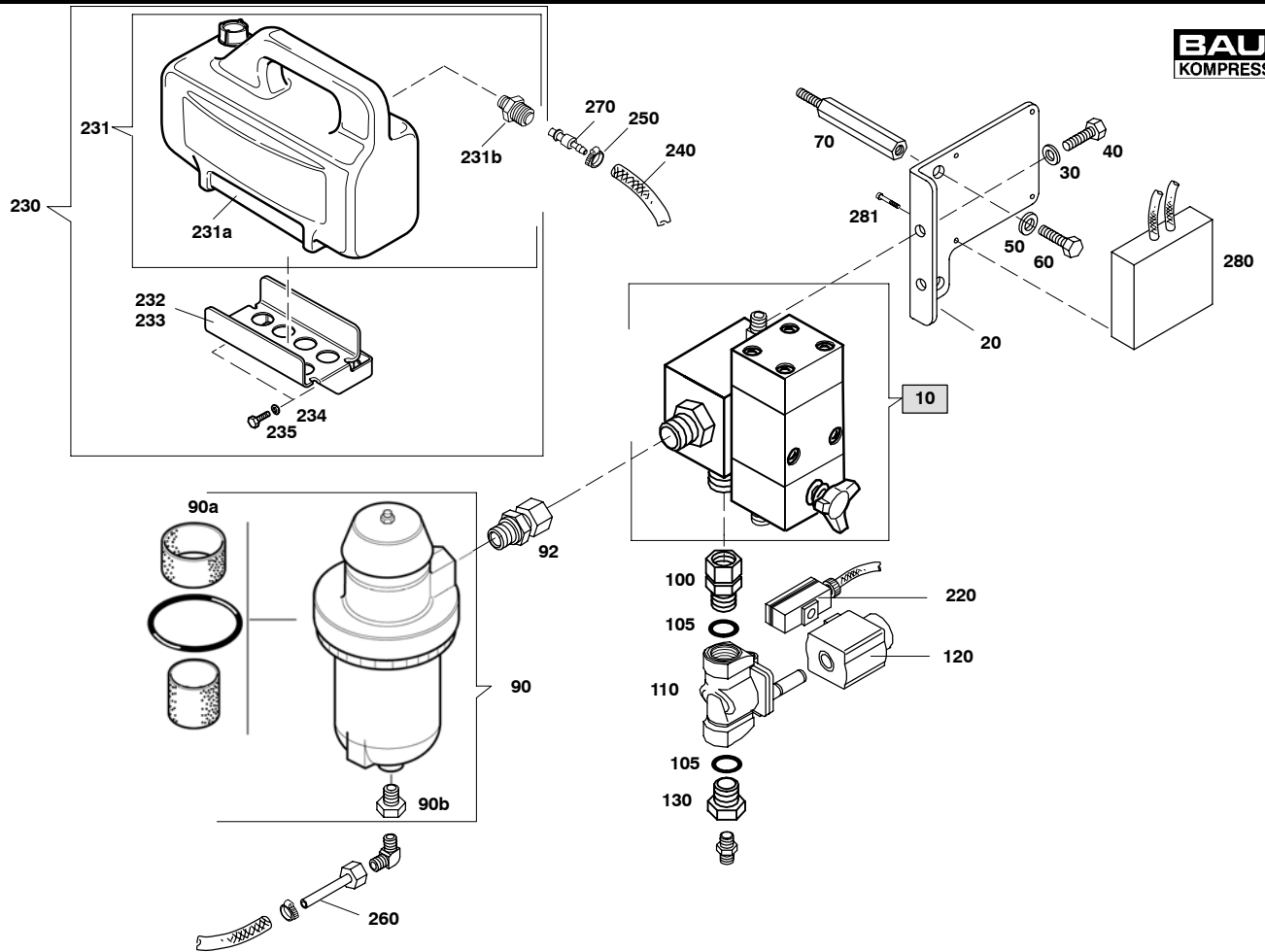
Klasse/ Class/ Classe			Pos.	Bestell-Nr. Part No. No. de cde.	Benennung	Designation	Dénomination
a	b	c					
			10	N1010	Druckschalter	pressure switch	pressostat
			20	N21659	Steuerleitung	cable	câble
			30	N20211	G-Einschraubstutzen	coupling	raccord
			40	N3610	Überwurfmutter		écrou chapeau
			50	N3663	Schneidring	cutting ring	bague coupante
			60	N3616	Rohr	tube	tuyau
			70	N3610	Überwurfmutter		écrou chapeau
			80	N3663	Schneidring	cutting ring	bague coupante
			90	N19495	Sechskantschraube	screw	vis
			100	N102	Scheibe	washer	rondelle
			110	N1042	Sechskantmutter	hex. nut	écrou



Wartungssätze
 Maintenance sets
 Kits d'entretien

Baugruppe 82050 Kondensatablaßautomatik kpl. (Zusatzausstattung)
Assembly 82050 Automatic condensate drain (optional extra)
Assemblage 82050 Purge automatique des condensats (option)
TCMP11-41

Klasse/ Class/ Classe			Pos.	Bestell-Nr. Part No. No. de cde.	Benennung	Designation	Dénomination
a	b	c					
			10	81005	Kondensat-Abläßautomatik	automatic condensate drain	purge auto. des condensats
			20	82027	Halterung	support	fixation
			30	N102	Scheibe	washer	rondelle
			40	N19494	Sechskantschraube	hex. screw	vis 6 pans
			50	N58	Scheibe	washer	rondelle
			60	N19504	Sechskantschraube	hex. screw	vis 6 pans
			70	80285-01	Gewindebolzen	spacer	entretoise
			80	N4502	G-Einschraubstutzen	straight male connector	raccord droit mâle
			90	067050	Schalldämpfer	silencer-filter	silencieux-filtre
			90a	N26544	Wartungssatz zu 90	maintenance kit for 90	kit d'entretien pour 90
			90b	N2766	Reduziernippel	reducer	réducteur
			92	N3087	Doppelnippel	connector	raccord
			100	N4502	G-Einschraubstutzen	straight male connector	raccord droit mâle
			105	N293	Kupferring	copper ring	joint en cuivre
			110	N27099	Magnetventil	solenoid valve	électrovanne
			120	N27100	Magnetspule	magnetic coil	bobine électromagnétique
			130	N9155	Reduzierung	reducer	réducteur
			220	N22584	Taktgeber; 24-48 VAC/DC (f. Benzin-Anlagen)	timer; 24-48 VAC/DC (for petrol units)	minuterie; 24-48 VAC/DC (pour groupes à essence)
			230	81674	Kondensatbehälter kpl.	condensate collector assy.	réservoir à condensats cpl.
			231	81672	Kondensatbehälter	condensate collector	réservoir à condensats
			231a	81089-02	Kondensatbehälter	condensate collector	réservoir à condensats
			231b	N17179	Kupplung	coupling	raccord
			232	81673	Halterung	support	fixation
			233	81673-01	Halterung (f. Benzin-Anlagen)	support (for petrol units)	fixation (pour groupes à es- sence)
			234	N102	Scheibe	washer	rondelle
			235	N19495	Sechskantschraube	hex. screw	vis 6 pans
			240	N3126	Schlauch	PVC hose	PVC tuyau
			250	N3133	Schlauchschelle	hose clamp	collier de serrage



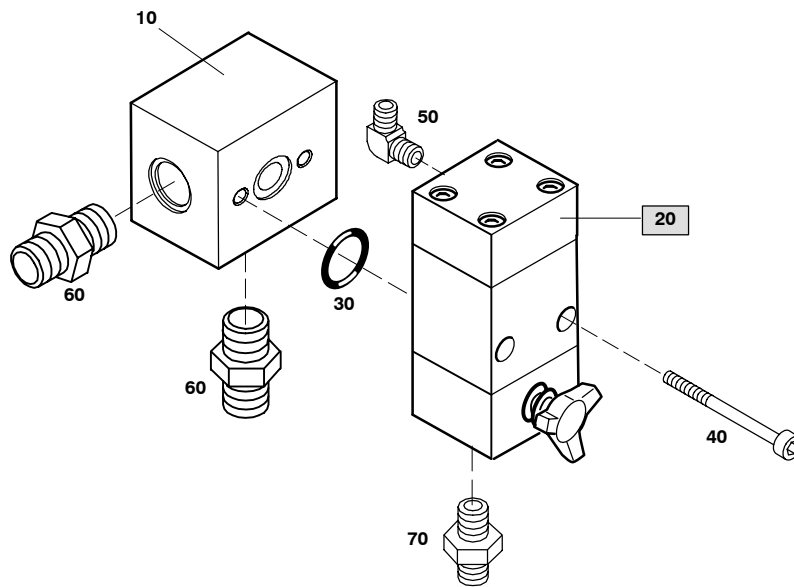
Wartungssätze
Maintenance sets
Kits d'entretien

Baugruppe 82050
Assembly 82050
Assemblage 82050

Kondensatablaufautomatik kpl. (Zusatzausstattung)
Automatic condensate drain (optional extra)
Purge automatique des condensats (option)

TCMPII-41

Klasse/ Class/ Classe			Pos.	Bestell-Nr. Part No. No. de cde.	Benennung	Designation	Dénomination
a	b	c					
			260	N3618	Rohr	hose	tuyau
			270	N17180	Stecktülle	coupling	raccord
			280	80747	Gleichrichter (f. Benzin-Anlagen)	rectifier (for petrol units)	redresseur (pour groupes à essence)



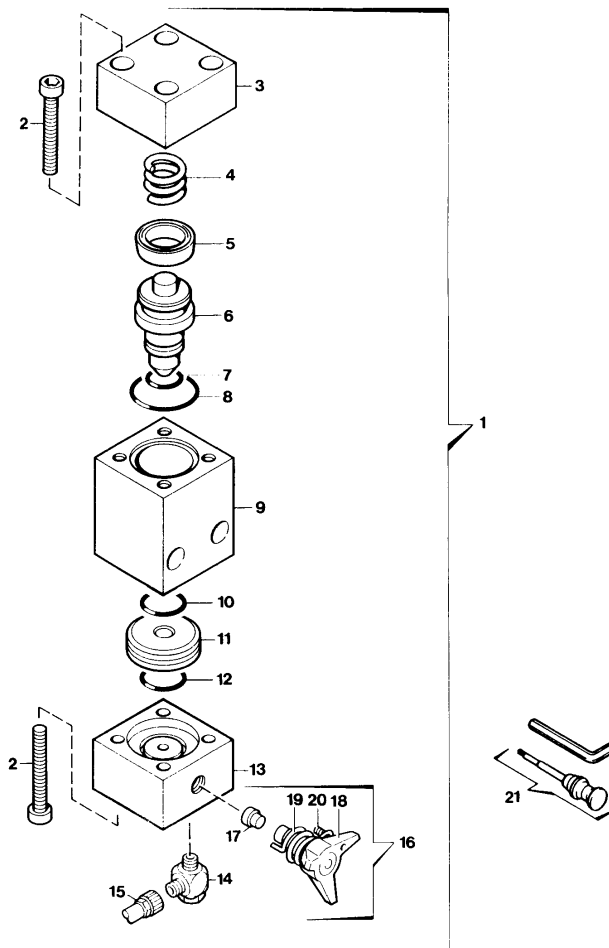
Wartungssätze
Maintenance sets
Kits d'entretien

Baugruppe 81005
Assembly 81005
Assemblage 81005

Kondensat-Ablaufautomatik
Automatic condensate drain
Purge automatique des condensats

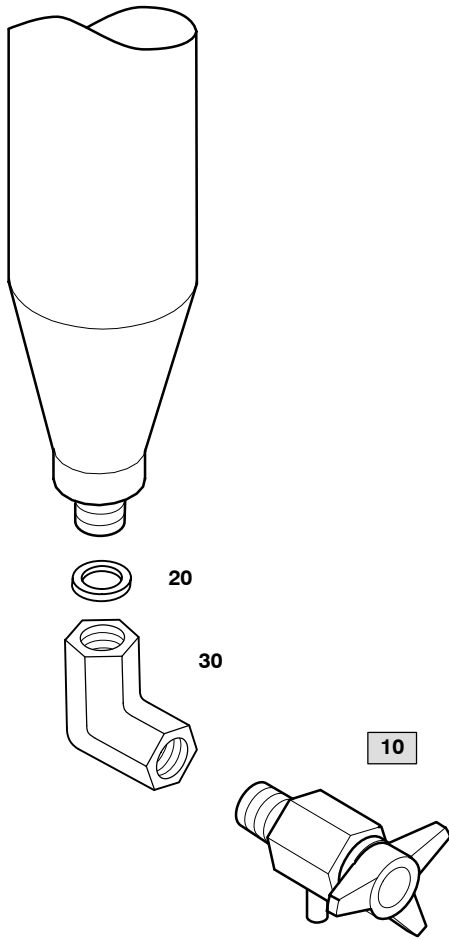
TCMPII-41a

Klasse/ Class/ Classe			Pos.	Bestell-Nr. Part No. No. de cde.	Benennung	Designation	Dénomination
a	b	c					
			10	81006	Sammelleiste	manifold	collecteur
			20	075179	Kondensatventil	condensate drain valve	soupape de purge des condensats
			30	N638	O-Ring	o-ring	joint torique
			40	N19538	Zylinderschraube	allen screw	vis à six pans creux
			50	N20003	W-Einschraubstutzen	male elbow	coude
			60	N20018	G-Einschraubstutzen	screwed socket	raccord
			70	78791	Drosselverschraubung	choking connector	raccord d'étranglement


 Wartungssätze
 Maintenance kits
 Kits d'entretien

Baugruppe 075169 Kondensatablaßventil
Assembly 075169 Condensate drain valve
Assemblage 075169 Soupape de purge
TCMP11-41b

Klasse/ Class/ Classe			Pos.	Bestell-Nr. Part No. No. de cde.	Anz. Qty. Qté.	Benennung	Designation	Dénomination
a	b	c						
			1	075169	1	Kondensatablaßventil	Condensate drain valve	Soupape de purge
			2	N19536	8	Innensechskantschraube	Allen screw	Vis à six pans creux
			3	64000	1	Kopfteil	Top flange	Bride supérieure
			4	64011	1	Feder	Spring	Ressort
X			5	N16269	1	Nutring	Sealing ring	Bague d'étanchéité
	X		6	64003	1	Kolben	Piston	Piston
X			7	N638	1	O-Ring	O-ring	Joint torique
X			8	N4881	1	O-Ring	O-ring	Joint torique
			9	64001	1	Mittelteil	Valve body	Corps de soupape
X			10	N2507	1	O-Ring	O-ring	Joint torique
X			11	75168	1	Ventilsitz	Valve seat	Siège de soupape
X			12	N4496	1	O-Ring	O-ring	Joint torique
			13	64002	1	Fußteil	Base flange	Bride inférieure
			14	N16334	1	Schwenkverschraubung	Adjustable male branch T	Raccord en T orientable
			15	N15088	1	Schlauch	Hose	Tuyau
			16	065500	1	Knebelschraube kpl.	Drain tap assy.	Robinet cpl.
			17	64498-S01	1	Dichtung	Gasket	Joint
			18	11392	1	Knebelschraube	Drain tap	Robinet
			19	65310	1	Schenkelfeder	Spring	Ressort à broches
			20	N16947	1	Gewindestift	Stud	Vis sans tête
			21	067458	1	Werkzeugsatz f. Knebel- schraube	Tool set for drain tap	Jeu d'outils pour robinet



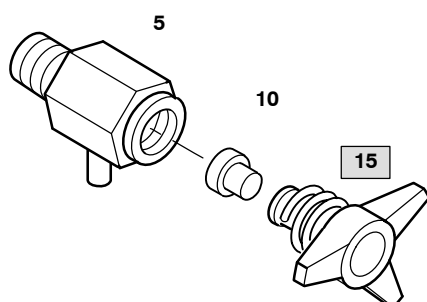
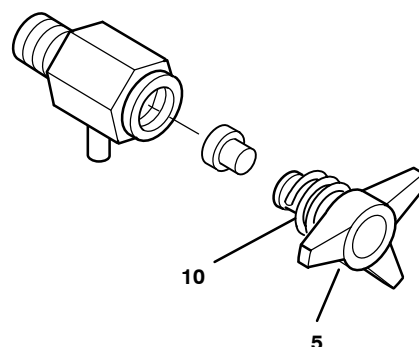
Wartungssätze
Maintenance sets
Kits d'entretien

Baugruppe 81758
Assembly 81758
Assemblage 81758

Kondensatablaßhahn
Condensate drain tap
Robinet de purge

TCMP11-42

Klasse/ Class/ Classe			Pos.	Bestell-Nr. Part No. No. de cde.	Anz. Qty. Qté.	Benennung	Designation	Dénomination
0	2	5						
			10	011430	1	Ablaßhahnkörper, kpl.	drain valve body	corps de robinet de purge
X			20	N19368	1	Dichtung	gasket	joint
			30	N26972	1	W-Verschraubung	elbow coupling	coude


TCMPII-42a

TCMPII-42b

 Wartungssätze
 Maintenance sets
 Kits de maintenance

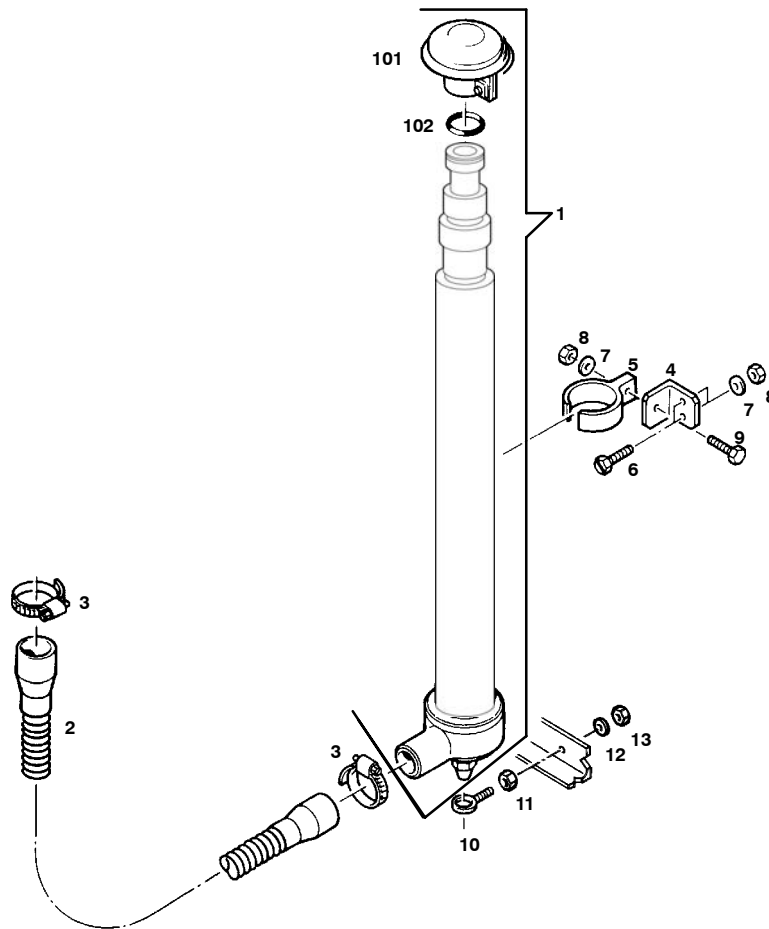
Baugruppe 011430 Kondensatablaßhahn
Assembly 011430 Condensate drain tap
Assemblage 011430 Robinet de purge
TCMPII-42a

Klasse/ Class/ Classe			Pos.	Bestell-Nr. Part No. No. de cde.	Anz. Qty. Qté.	Benennung	Designation	Dénomination
0	2	5						
			5	068410	1	Ablaßhahnkörper, kpl.	drain valve housing	corps de robinet de purge
X			10	13283	1	Dichtung	gasket	joint
			15	055888	1	Knebelschraube m. Feder	tommy screw with spring	molette avec ressort


 Wartungssätze
 Maintenance sets
 Kits de maintenance

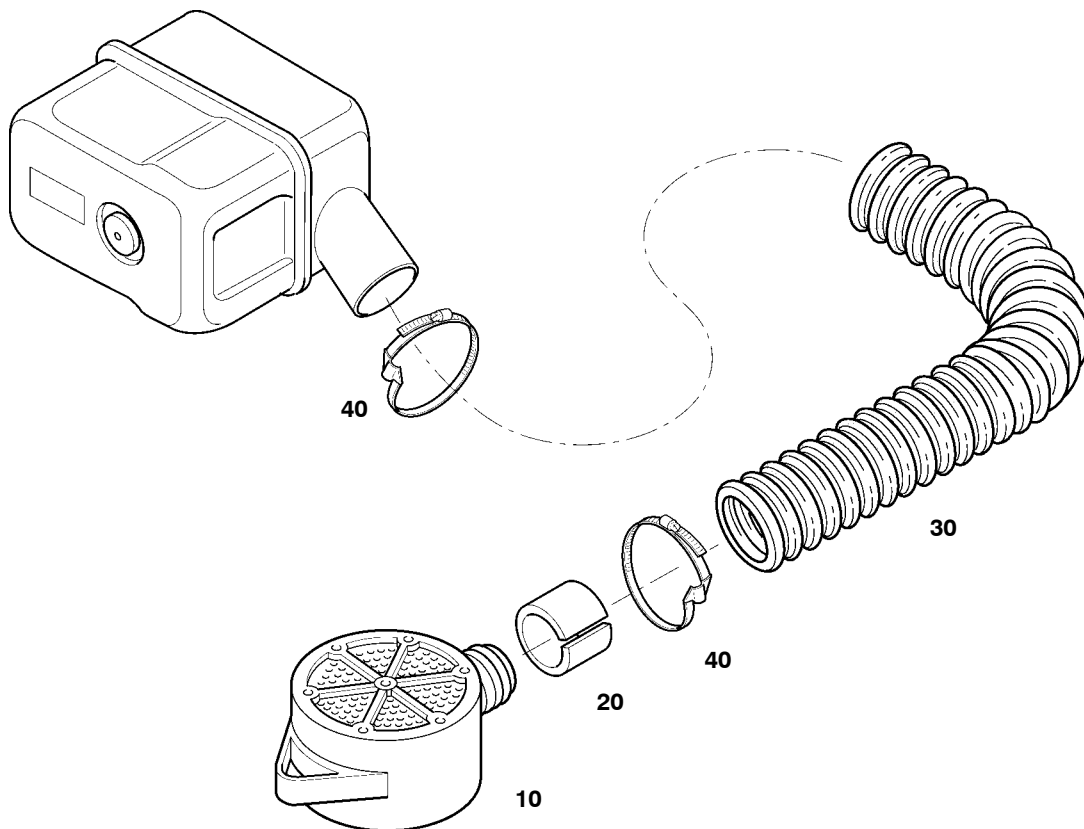
Baugruppe 055888 Knebelschraube mit Sicherungsfeder
Assembly 055888 Tommy screw with retaining spring
Assemblage 055888 Molette avec ressort
TCMPII-42b

Klasse/ Class/ Classe			Pos.	Bestell-Nr. Part No. No. de cde.	Anz. Qty. Qté.	Benennung	Designation	Dénomination
a	b	c						
			5	11392	1	Knebelschraube	tommy screw	molette
			10	13284	1	Sicherungsfeder	locking spring	ressort d'arrêt


 Wartungssätze
 Maintenance sets
 Kits d'entretien

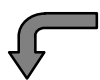
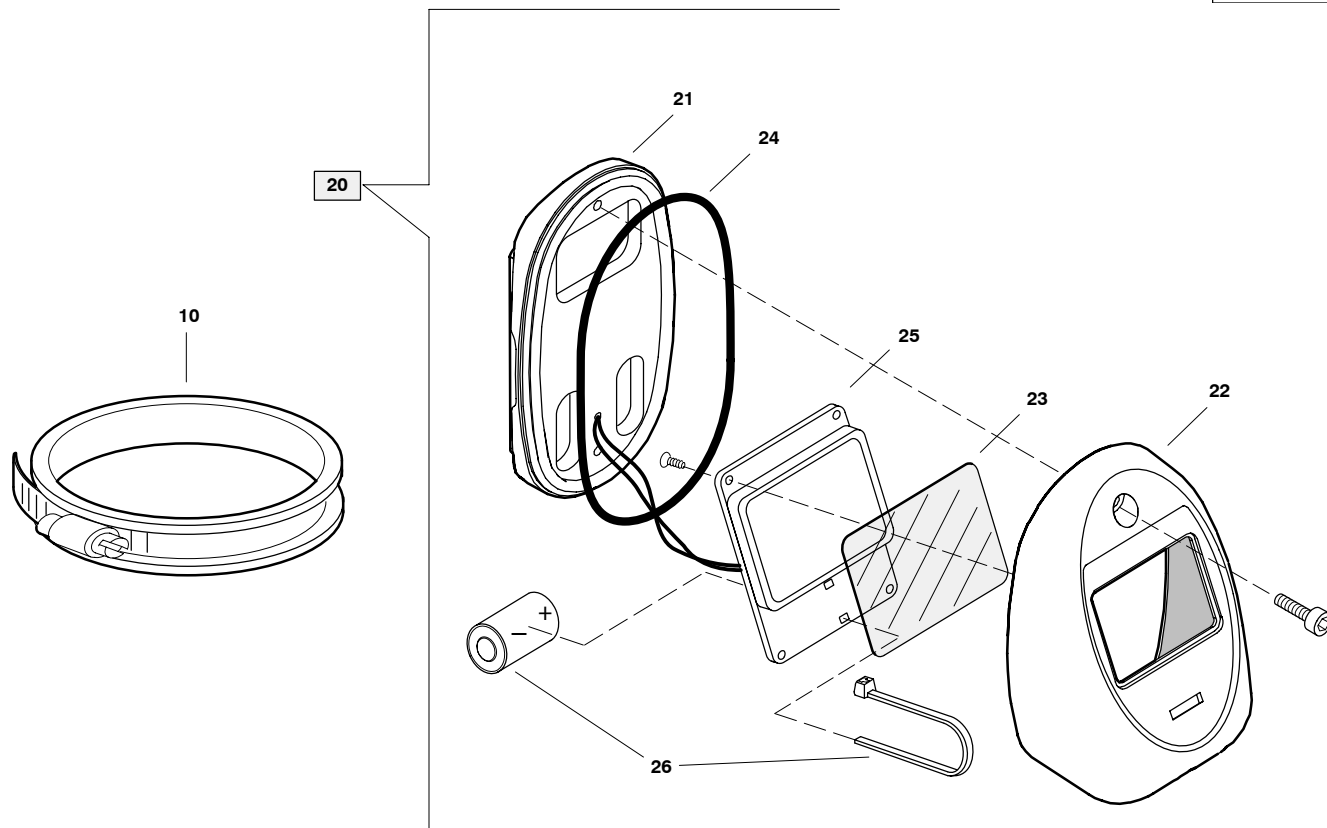
Bildtafel 82352 Ansaugteleskop mit Anschlußteilen
Figure 82352 Intake pipe with connecting parts
Planche 82352 Télescope d'aspiration et raccords
TCMP II-43

Klasse/ Class/ Classe			Pos.	Bestell-Nr. Part No. No. de cde.	Benennung	Designation	Dénomination
a	b	c					
			1	058780	Ansaugteleskop kpl.	Intake pipe assy.	Conduite d'aspiration cpl.
			2	N3749	Schlauch	Tube	Tuyau
			3	N2011	Schlauchklemme	Hose clamp	Collier pour tuyaux
			4	55940	Haltewinkel	Bracket	Fixation
			5	N22362	Rohrclip	Clamp	Collier pour tuyaux
			6	N19481	Senkkopfschraube	Countersunk screw	Vis à tête fraissée
			7	N100	Federring	Lock washer	Rondelle élastique
			8	N287	Sechskantmutter	Hex. nut	Ecrou hexagonal
			9	N19509	Sechskantschraube	Hex. screw	Vis hexagonale
			10	N3682	Ringschraube	Eyebolt	Anneau à vis
			11	N57	Sechskantmutter	Hex. nut	Ecrou hexagonal
			12	N108	Federring	Lock washer	Rondelle élastique
			13	N19505	Sechskantmutter	Hex. nut	Ecrou hexagonal
			101	N3480	Regenkappe	Cover	Couvercle
			102	N3745	O-Ring	O-ring	Joint torique


 Wartungssätze
 Maintenance sets
 Kits d'entretien

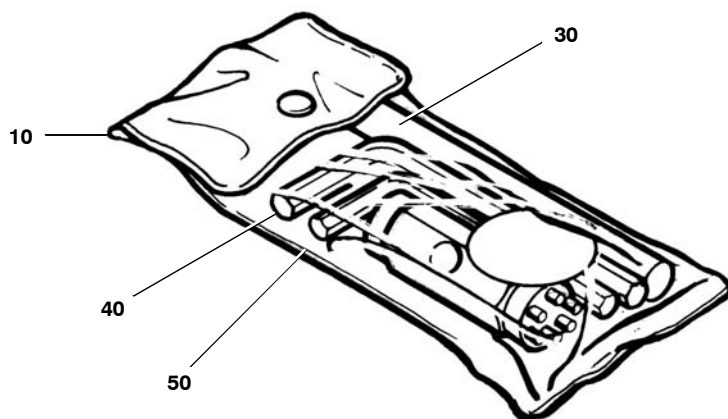
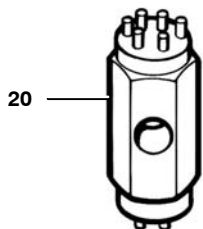
Baugruppe 82946
Assembly 82946
Assemblage 82946
Vorfilter
Pre-filter
Pré-filtre
TCMPII-44

Klasse/ Class/ Classe			Pos.	Bestell-Nr. Part No. No. de cde.	Benennung	Designation	Dénomination
a	b	c					
			10	057691	Filter	filter	filtre
			20	82814	Reduzierung	reducer	réducteur
			30	N27481	Schlauch	hose	tuyau
			40	N27540	Schlauchschelle	hose clamp	collier


 Wartungssätze
 Maintenance sets
 Kits d'entretien

Baugruppe B-Timer
Assembly B-Timer
Assemblage B-Timer
TCMPII-45

Klasse/ Class/ Classe			Pos.	Bestell-Nr. Part No. No. de cde.	Benennung	Designation	Dénomination
a	b	c					
			10	82649	Schlauchschelle	clamp	collier
			20	N27286-S01	B-Timer kpl.	B-Timer assy.	B-Timer cpl.
			21	82527	Gehäuse	housing	boîtier
			22	82548	Gehäuse	housing	boîtier
			23	82549	Glas	glass	vitre
			24	N17598	O-Ring	o-ring	joint torique
			25	82604	Platine	platine	platine
			26	82743	Batterie mit Schelle	Battery with clamp	batterie avec collier


 Wartungssätze
 Maintenance sets
 Kits d'entretien

Baugruppe 077239
Assembly 077239
Assemblage 077239
Werkzeug und Zubehör
Tools and accessories
Outils et accessoires
TCMPII-46

Klasse/ Class/ Classe			Pos.	Bestell-Nr. Part No. No. de cde.	Benennung	Designation	Dénomination
a	b	c					
			10	78469	Werkzeugtasche	bag	poche
			20	04555	Ventilkopfschlüssel	valve head key	clef de culasse
			30	77781	Stift	pin	levier
			40	N2777	Winkelschraubendreher	allen key	clef allen
			50	N2776	Winkelschraubendreher	allen key	clef allen

